

R614 **NAUTILUS®**



TABLE DES MATIÈRES

Instructions de sécurité importantes	3	Mode Démarrage/Repos	26
Étiquettes d'avertissement de sécurité/ numéro de série	4	Configuration initiale	27
Spécifications	5	Programme Quick Start (démarrage rapide)	27
Avant l'assemblage	5	Profils d'utilisateur	27
Pièces	6	Programmes de Profil	29
Quincaillerie	7	Pause ou arrêt	32
Outils	7	Résultats/Mode récupération	32
Assemblage	8	Statistiques GOAL TRACK	33
Déplacement du vélo	18	Mode de configuration de la console	35
Mise à niveau du vélo	19	Entretien	36
Caractéristiques	20	Pièces d'entretien	37
Caractéristiques de la console	21	Dépannage	38
Contact de fréquence cardiaque (CHR)	24	Garantie	41
Fonctionnement	26		
Réglages	26		

Pour valider la couverture de garantie, veuillez garder votre preuve d'achat originale et prendre note des informations suivantes :

Numéro de série _____

Date d'achat _____

Pour enregistrer la garantie de votre produit, rendez-vous sur : www.Nautilus.com/register

Ou composez le 1 (800) 605-3369

Si vous avez des questions ou si vous éprouvez des problèmes avec votre produit, veuillez composer le 1 (800) NAUTILUS (628-8458).

Nautilus, inc., 1 (800) NAUTILUS/1 (800) 628-8458, www.NautilusInc.com – Service à la clientèle : Amérique du Nord
1 (800) 605-3369, csnls@nautilus.com | à l'extérieur des É.-U. www.nautilusinternational.com | © 2013 Nautilus, inc. ® indique des marques déposées aux États-unis. Ces marques peuvent être enregistrés dans d'autres nations ou autrement protégés par la common law. Nautilus, le logo Nautilus, Bowflex, Schwinn, et Universal sont des marques de commerce exclusives à ou sous licence de Nautilus, inc.

⚠ Cette icône indique une situation susceptible d'être dangereuse, laquelle, si elle n'est pas évitée, peut entraîner la mort ou des blessures graves.

Veillez vous conformer aux avertissements suivants :

⚠ Lisez et assimilez tous les avertissements apposés sur cet appareil.

Lisez attentivement et assimilez les instructions d'assemblage.

- tenez toujours les passants et les enfants à l'écart du produit que vous assemblez;
- ne connectez pas le module d'alimentation à l'appareil avant d'y être invité;
- n'assemblez pas cet appareil à l'extérieur, sur une surface mouillée ou dans un endroit humide;
- assurez-vous que l'assemblage est effectué dans un espace de travail approprié, à l'écart de la circulation et de l'exposition aux passants;
- certains composants de l'appareil peuvent être lourds ou encombrants. Faites appel à une deuxième personne pour procéder aux étapes d'assemblage qui concernent ces pièces. Ne réalisez pas seul les étapes d'assemblage nécessitant le levage d'objets lourds ou des mouvements difficiles.
- installez cet appareil sur une surface plane, horizontale et solide;
- ne tentez pas de changer la conception ou la fonctionnalité de cet appareil. Cela pourrait compromettre la sécurité de cet appareil et annulera la garantie;
- si des pièces de rechange sont nécessaires, utilisez exclusivement des pièces de rechange et la quincaillerie de marque Nautilus. Le fait de ne pas utiliser de pièces de rechange authentiques pourrait engendrer un risque pour les utilisateurs, empêcher l'appareil de fonctionner correctement et annuler la garantie;
- n'utilisez pas l'appareil tant qu'il n'est pas complètement assemblé et inspecté pour vérifier que ses performances correspondent aux stipulations du Guide;
- lisez et assimilez dans son intégralité le Guide fourni avec cet appareil avant de l'utiliser pour la première fois. Conservez le Guide pour consultation future.
- suivez toutes les étapes d'assemblage dans l'ordre donné. Un assemblage inapproprié pourrait provoquer des blessures;

Avant d'utiliser cet équipement, veuillez vous conformer aux avertissements suivants :

⚠ Lisez et assimilez entièrement ce guide. Conservez le Guide pour consultation future.

Lisez et assimilez tous les avertissements apposés sur cet appareil. En tout temps, si les étiquettes d'avertissement deviennent lâches, illisibles ou si elles se détachent, communiquez avec le service à la clientèle de Nautilus pour obtenir des étiquettes de remplacement.

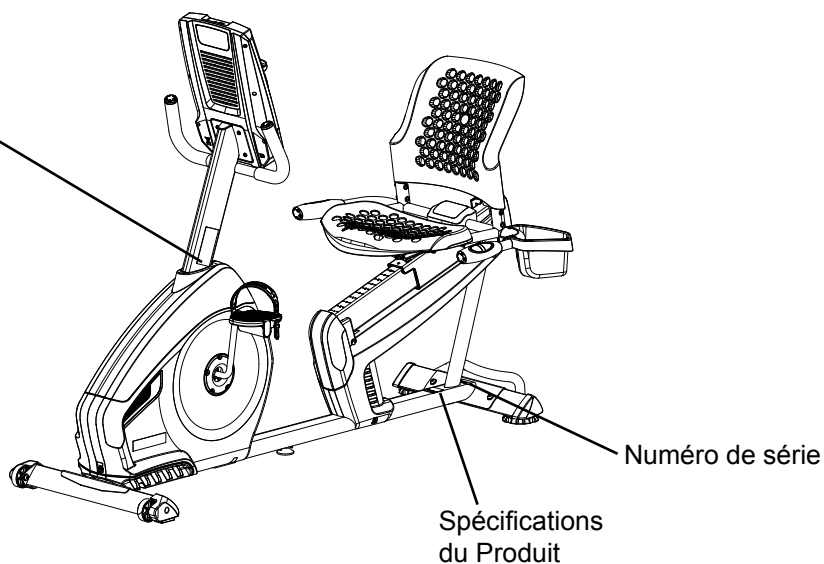
- Les enfants ne doivent pas approcher cet appareil. Les pièces mobiles et autres caractéristiques de l'appareil peuvent présenter un danger pour les enfants;
- Cet appareil n'est pas destiné à une utilisation par des personnes de moins de 13 ans.
- Consultez votre médecin avant de commencer un programme d'entraînement. Arrêtez de faire des exercices si vous ressentez une douleur ou un serrement dans la poitrine, si vous avez le souffle court ou si vous êtes sur le point de vous évanouir. Consultez votre médecin avant de recommencer à utiliser cet appareil. Utilisez les valeurs calculées ou mesurées par l'ordinateur de l'appareil à des fins de référence uniquement.
- Avant chaque utilisation, vérifiez si l'appareil présente des signes d'usure ou si des pièces sont lâches. Dans ces conditions, ne l'utilisez pas. Portez une attention particulière au siège, aux pédales et aux bras de manivelle. Communiquez avec le service à la clientèle de Nautilus pour obtenir des renseignements relatifs à la réparation.
- Poids limite maximal : 300 lb (136 kg). N'utilisez pas cet appareil si votre poids est supérieur à cette limite.
- Cet appareil est à usage domestique uniquement;
- Ne portez pas de vêtements lâches ni de bijoux. Cet appareil contient des pièces mobiles. N'introduisez pas les doigts ni aucun autre objet dans les pièces mobiles de l'appareil d'entraînement;

ÉTIQUETTES D'AVERTISSEMENT DE SÉCURITÉ ET NUMÉRO DE SÉRIE

- Installez et utilisez cet appareil sur une surface solide, de niveau et horizontale.
- Assurez-vous que les pédales sont bien stables avant d'y mettre les pieds. Soyez prudent lorsque vous montez et descendez de l'appareil;
- Débranchez toute alimentation avant d'effectuer un entretien sur cet appareil.
- N'utilisez pas cet appareil à l'extérieur ou dans des endroits humides ou mouillés. Maintenez les pédales propres et sèches;
- Gardez un espace libre d'au moins 60 cm (24 po) de chaque côté de la machine. Il s'agit de l'espace sécuritaire nécessaire qu'il convient de respecter autour de chaque appareil pour permettre l'accès et la descente d'urgence. Maintenez les spectateurs à l'extérieur de cet espace lorsque l'appareil est en marche.
- Ne dépassez pas vos limites pendant les séances d'entraînement. Utilisez l'appareil de la manière décrite dans ce guide.
- Réglez correctement et actionnez de façon sécuritaire tous les mécanismes de réglages de position. Assurez-vous que les mécanismes de réglages ne heurtent pas l'utilisateur.
- Les exercices effectués sur cet appareil requièrent de la coordination et de l'équilibre. Assurez-vous de bien anticiper les changements de vitesse et les niveaux de résistance qui peuvent se produire au cours de l'entraînement, soyez attentif afin d'éviter toute perte d'équilibre qui pourrait entraîner des blessures.
- Lisez et familiarisez-vous avec le Guide du propriétaire avant d'utiliser cet appareil. L'appareil ne doit pas être utilisé par des personnes ayant des limitations fonctionnelles et des déficiences, des capacités physiques, sensorielles ou mentales limitées, ou un manque d'expérience et de connaissances.

AVERTISSEMENT!

- Une imprudence lors de l'utilisation de cet appareil pourrait être dangereuse, voire mortelle.
- Éloignez les enfants et les animaux de compagnie de l'appareil.
- Lisez et assimilez tous les avertissements apposés sur cet appareil.
- Consultez le Guide du propriétaire pour prendre connaissance des consignes de sécurité et avertissements supplémentaires.
- La fréquence cardiaque affichée est approximative et doit être utilisée uniquement à titre indicatif.
- Non destiné à des personnes âgées de moins de 13 ans.
- Le poids maximum de l'utilisateur pour cette machine est 136 kg (300 lb).
- Cet appareil est à usage domestique uniquement.
- Avant de commencer un programme d'exercices, veuillez consulter un médecin.



Conformité FCC

⚠ Des changements ou des modifications à cette unité qui ne sont pas expressément approuvés par la partie responsable de la conformité pourraient annuler le pouvoir de l'utilisateur à faire fonctionner cet équipement.

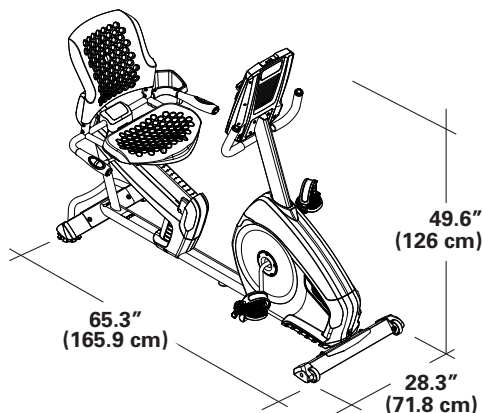
L'appareil et le bloc d'alimentation répondent aux normes de la section 15 des règlements de la FCC (Federal Communication Commission). Le fonctionnement est assujéti aux deux conditions suivantes : (1) Il ne doit pas causer d'interférences nuisibles et (2) il doit supporter toutes les interférences reçues, y compris celles susceptibles de perturber son bon fonctionnement.

Remarque : Cet appareil et son cordon d'alimentation ont été testés et déclarés conformes aux limites des appareils numériques de Classe B, selon la section 15 des règlements de la FCC (Federal Communication Commission). Ces limites sont conçues pour assurer une protection raisonnable contre les interférences nuisibles lorsque l'appareil est utilisé dans un milieu résidentiel. Cet appareil génère, utilise et peut diffuser de l'énergie radiofréquence et, s'il n'est pas installé et utilisé conformément au mode d'emploi, il peut causer des interférences aux communications radio.

Toutefois, il n'y a aucune garantie que des interférences ne se produiront pas dans un milieu particulier. Si cet appareil cause des interférences nuisibles aux communications radio ou télévision, ce qui peut être confirmé en l'éteignant puis en le rallumant, l'utilisateur peut tenter de corriger le problème en essayant une ou plusieurs des méthodes suivantes :

- réorienter l'antenne réceptrice ou la placer à un autre endroit;
- éloigner davantage l'appareil du récepteur;
- brancher l'appareil dans une prise sur un circuit différent de celui sur lequel le récepteur est branché.
- communiquer avec le détaillant ou un technicien radio/TV.

Spécifications



Poids maximal de l'utilisateur : 136 kg (300 lb)

Poids de l'appareil : 38,2 kg (84,2 lb)

Alimentation :

tension de fonctionnement : 9 V c.c.

courant de fonctionnement : 1500 mA

Autorisations réglementaires :

Adaptateur c.a. : répertorié UL, classé 120 V 60 Hz entrée, 9 V c.c., 1500mA sortie. Classe 2

⚠ Ce produit, son emballage et ses composants contiennent des produits chimiques reconnus dans l'État de la Californie comme étant cancérigènes, provoquant des malformations congénitales ou pouvant affecter la fertilité. Cet avertissement est fourni en accord avec la Proposition 65 de Californie. Si vous avez des questions ou désirez des informations complémentaires, veuillez vous reporter à notre site Web à l'adresse www.nutilus.com/prop65.

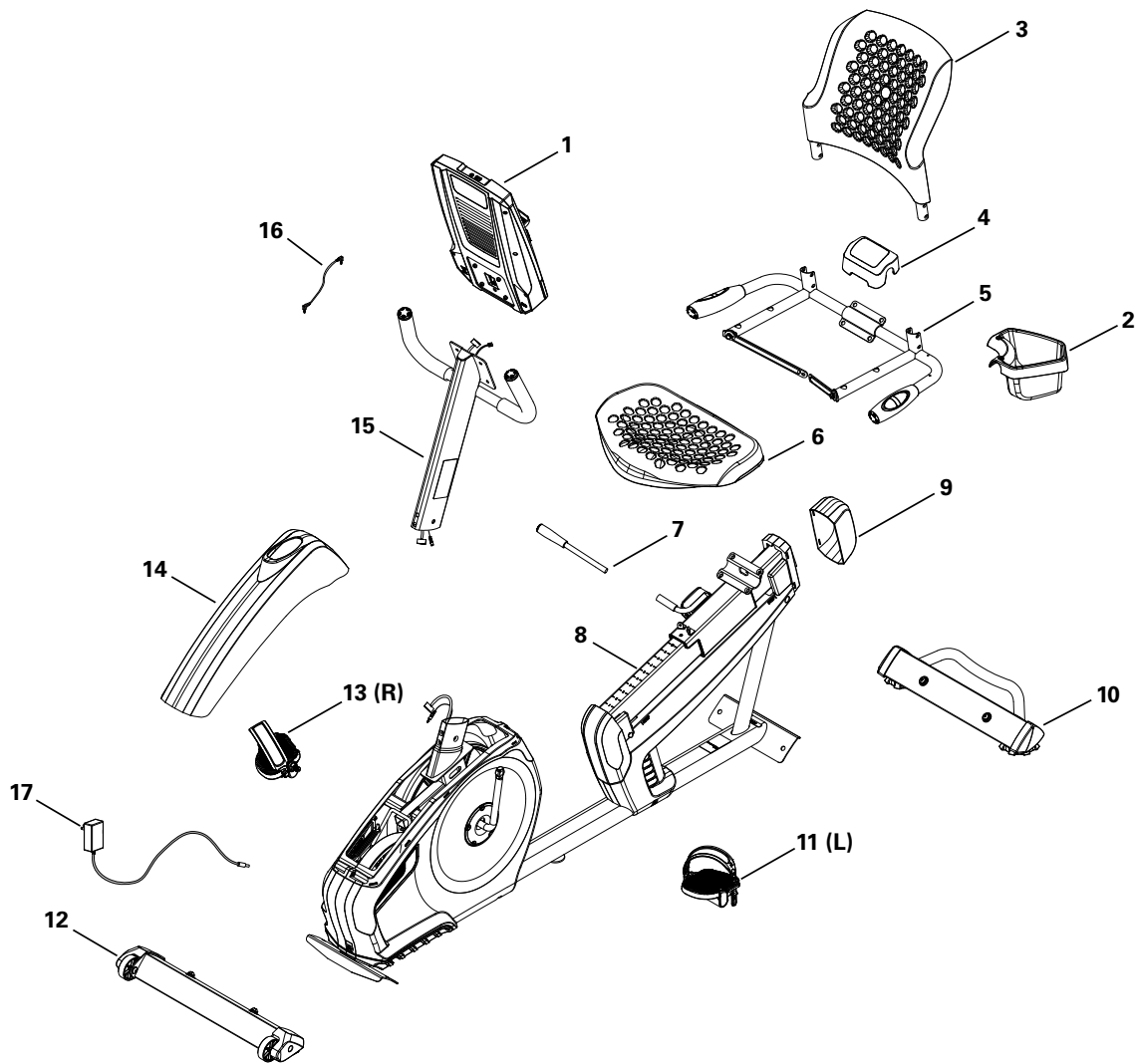
Avant l'assemblage

Choisissez l'endroit où vous procéderez à l'assemblage de votre appareil et où vous l'utiliserez. Pour une utilisation sans danger, l'emplacement doit se trouver sur une surface dure et au niveau. Dans la zone d'entraînement, laissez un espace libre d'au moins 196 cm x 290 cm (77 po x 114 po).

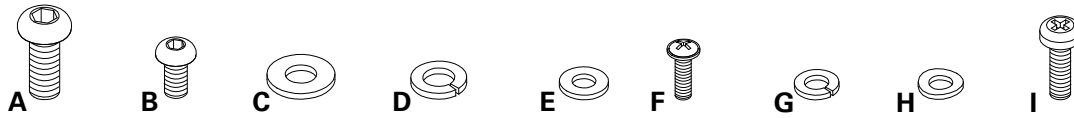
Conseils d'assemblage de base

Suivez les conseils de base suivants lors de l'assemblage de votre appareil :

- lisez et comprenez les « Précautions de sécurité importantes » avant de procéder à l'assemblage;
- rassemblez toutes les pièces nécessaires pour chaque étape de l'assemblage;
- à l'aide des clés recommandées, tournez les boulons et les écrous vers la droite (sens des aiguilles d'une montre) pour les serrer et vers la gauche (sens inverse des aiguilles d'une montre) pour les desserrer, à moins d'indications contraires;
- lorsque vous attachez deux pièces, soulevez doucement et regardez par les trous de boulon afin de vous aider à insérer le boulon dans le trou;
- l'assemblage peut requérir deux personnes.



Pièce	Qté	Description	Pièce	Qté	Description
1	1	Console	10	1	Stabilisateur arrière
2	1	Porte-bouteille d'eau	11	1	Pédale gauche
3	1	Dossier du siège	12	1	Stabilisateur avant
4	1	Couvre-siège	13	1	Pédale droite
5	1	Cadre du siège	14	1	Enveloppe supérieure
6	1	Base du siège	15	1	Mât de la console
7	1	Poignée de réglage du siège	16	1	Cordon MP3
8	1	Châssis	17	1	Adaptateur c.a.
9	1	Capot de la glissière du siège			



Pièce	Qté	Description	Pièce	Qté	Description
A	8	Vis à bouton à tête ronde, M8x16	F	2	Vis à tête cruciforme, M5x12
B	10	Vis à tête ronde hexagonale, M6x12	G	14	Rondelle de blocage, M6
C	8	Rondelle plate, M8	H	4	Rondelle courbée, M6
D	8	Rondelle frein, M8	I	4	Vis Phillips à tête plate, M6x25
E	10	Rondelle plate, M6			

Outils

Compris



4 mm
6 mm

Non compris

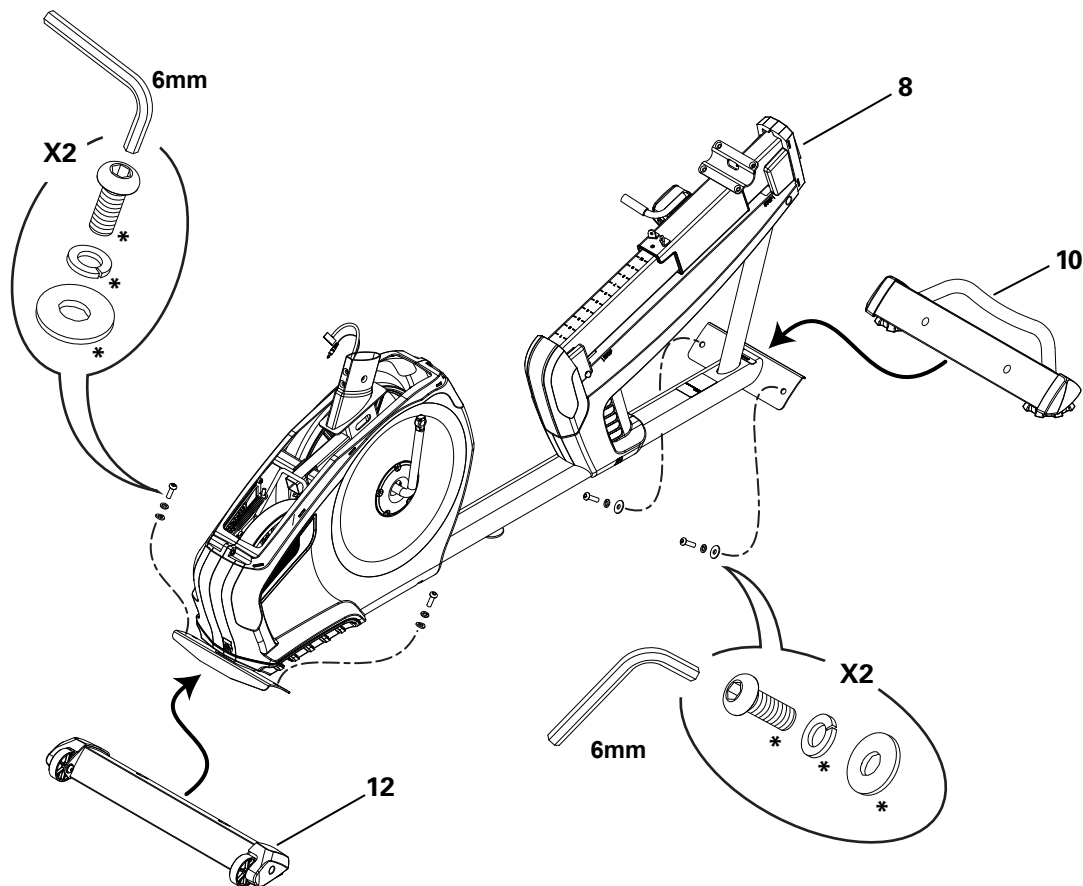


(recommandé)

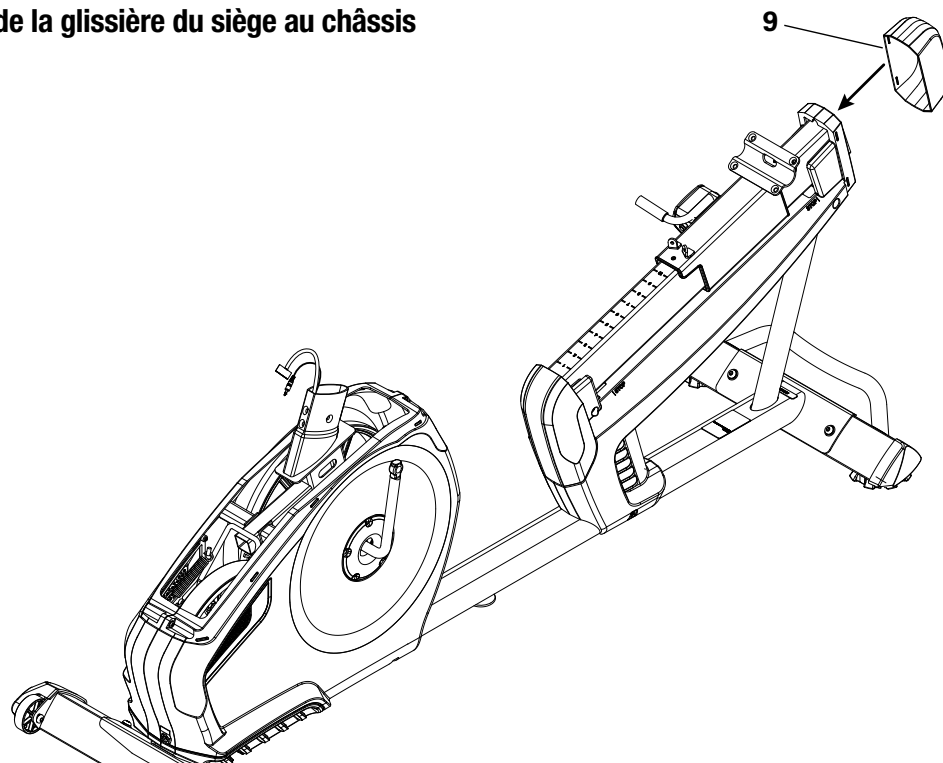


1a. Fixez les stabilisateurs sur le châssis

Remarque : la quincaillerie (*) est préinstallée sur les stabilisateurs et ne se retrouve pas sur la carte de quincaillerie. Assurez-vous que les roues de transport sur le stabilisateur avant sont orientées vers l'avant.

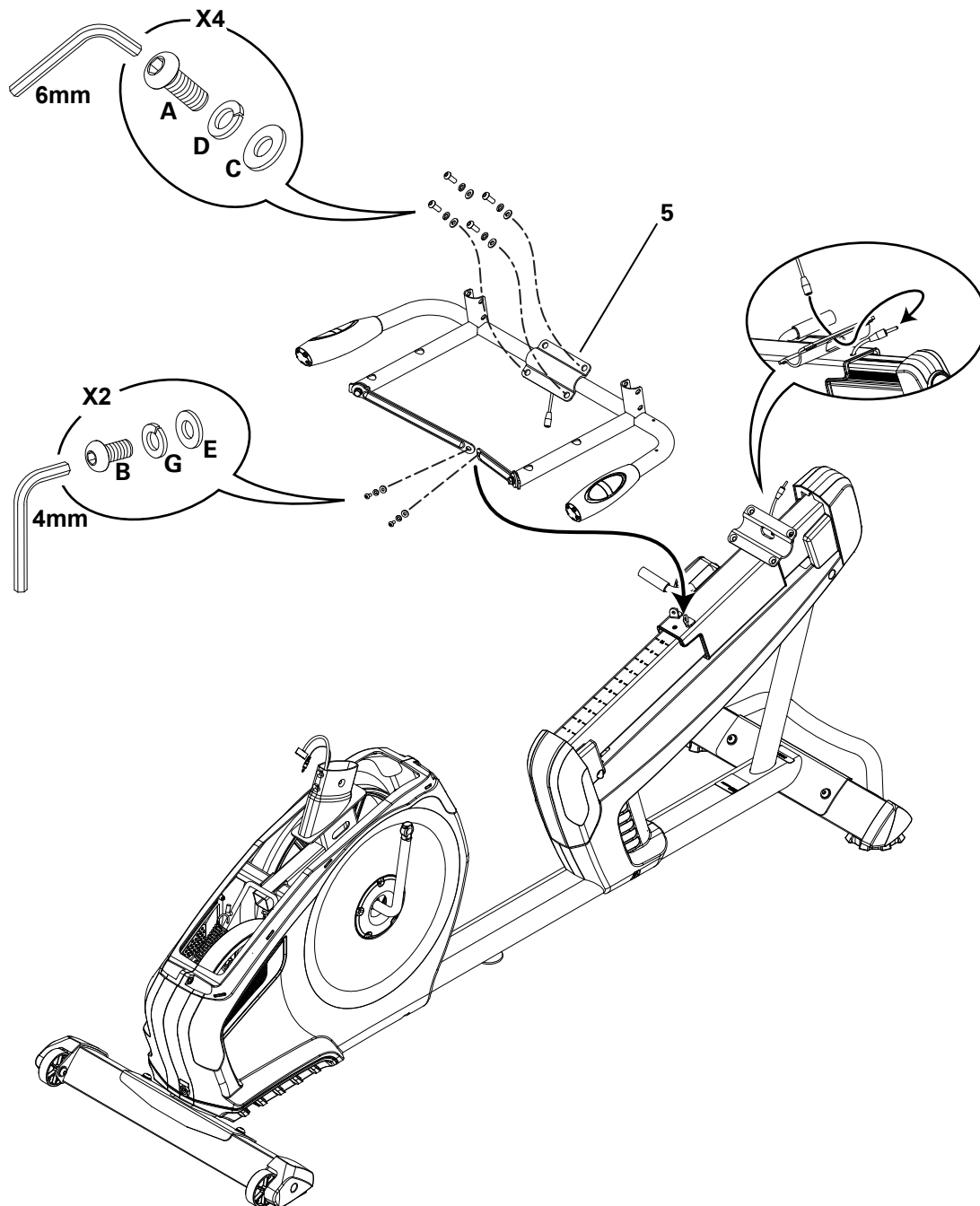


1b. Fixez le capot de la glissière du siège au châssis

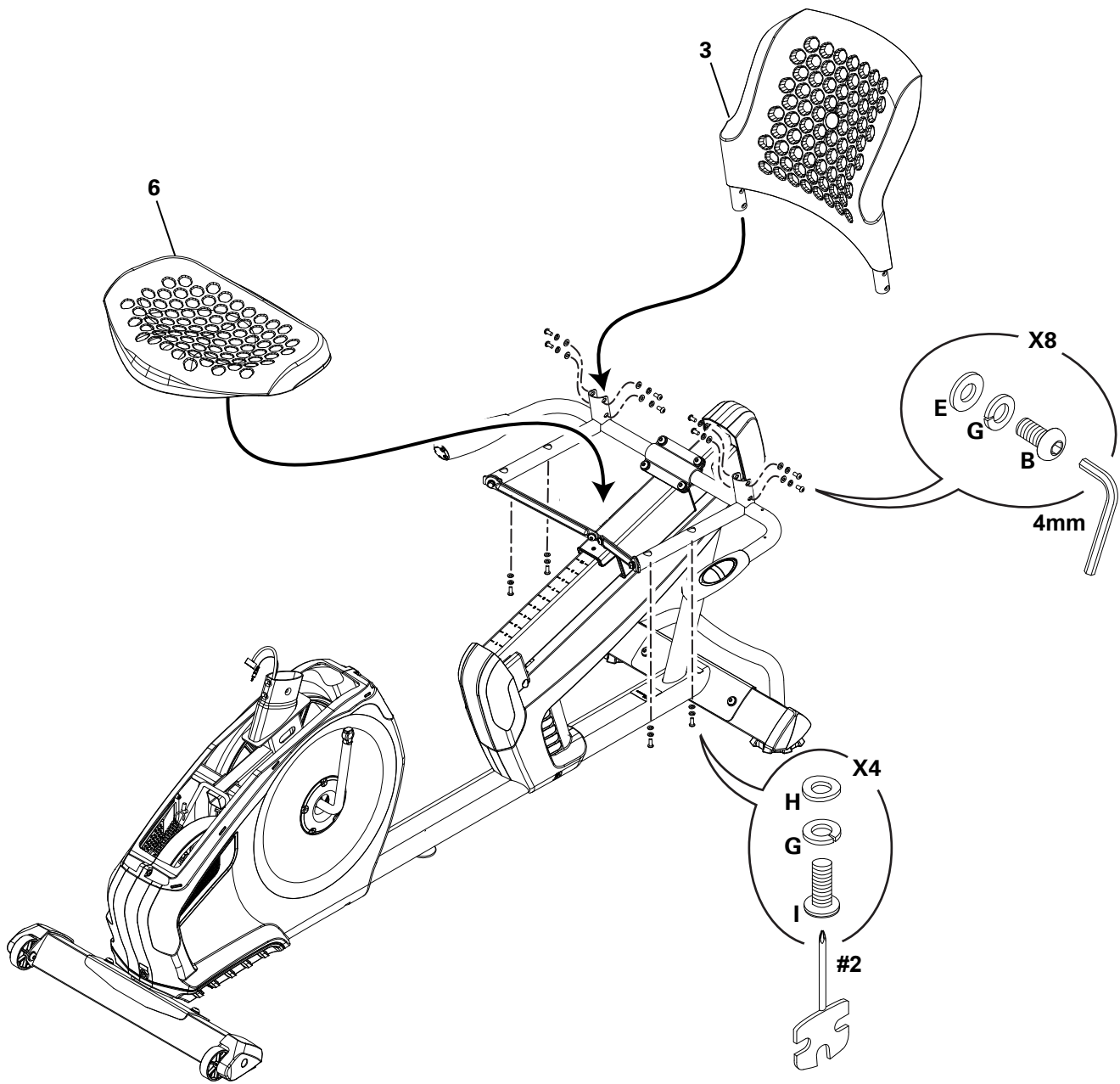


2. Fixez le cadre du siège à la glissière du siège

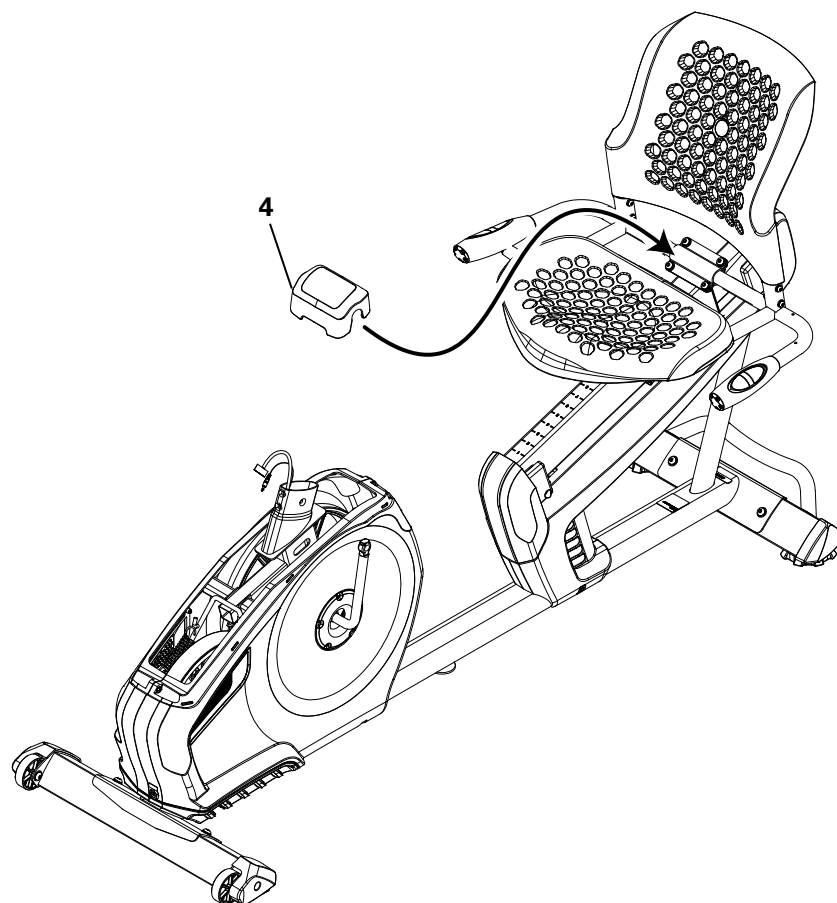
AVIS : ne tordez pas le câble de la fréquence cardiaque. Une fois que tout le matériel a bien été inséré, assurez-vous de le serrer fermement.



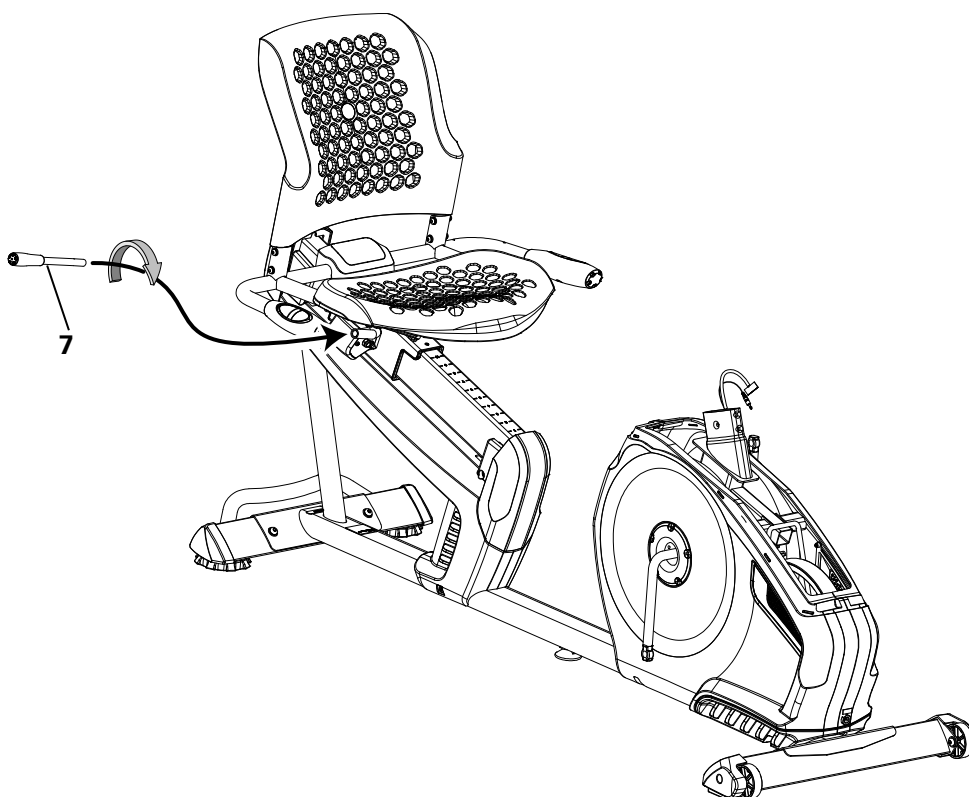
3. Fixez les coussins du siège sur la cadre du siège



4. Fixez le couvercle sur le cadre

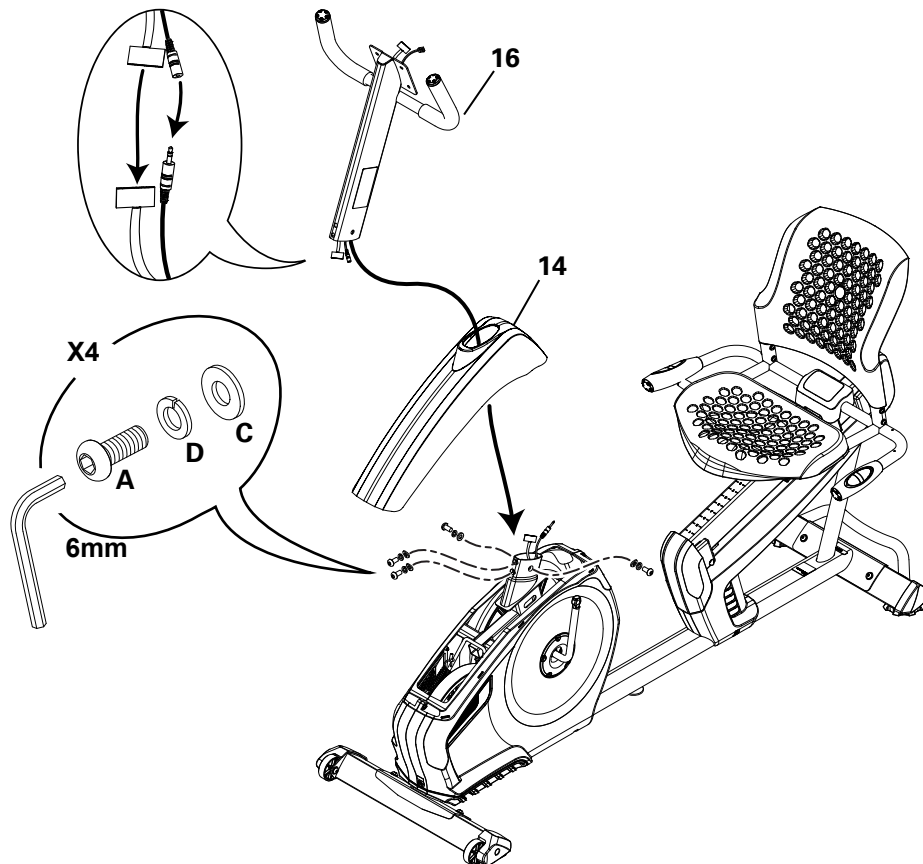


5. Fixez la poignée de réglage du siège sur le cadre



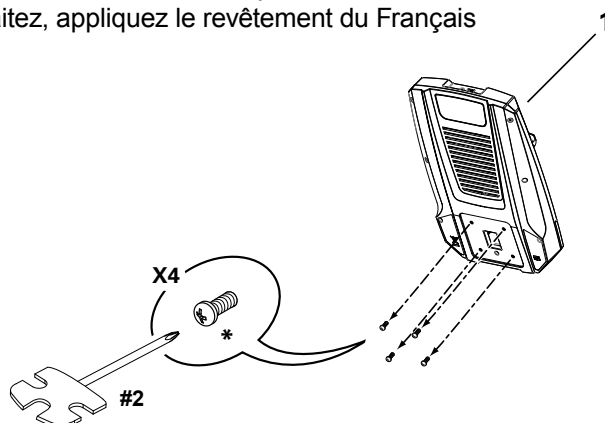
6. Branchez les câbles et fixez le mât de la console au châssis

AVIS : Ne tordez pas les câbles de la console.



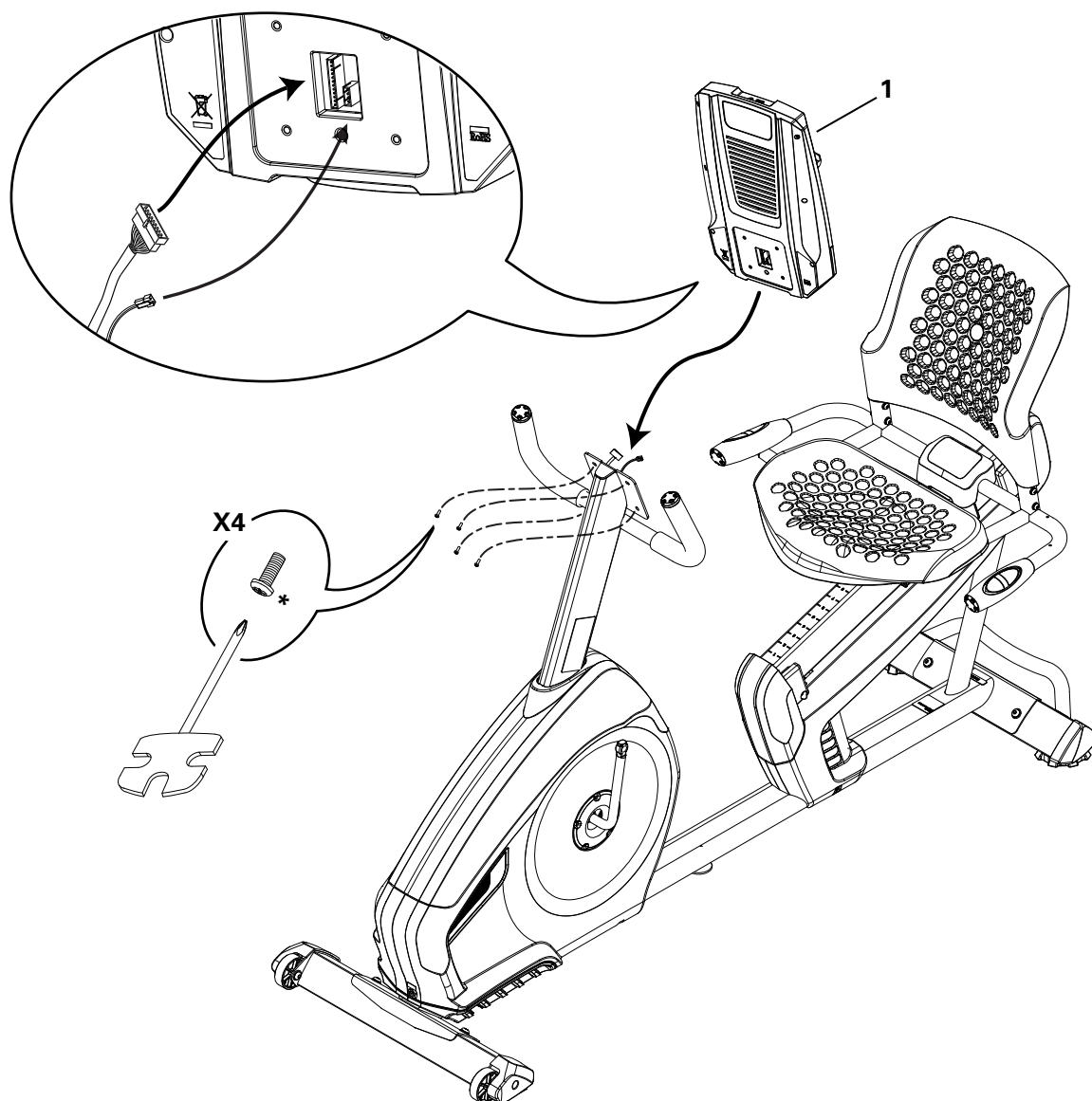
7. Retirez la quincaillerie de la console

Remarque : la quincaillerie (*) est préinstallée et ne se retrouve pas sur la carte de quincaillerie. Si vous le souhaitez, appliquez le revêtement du Français canadien sur la console.



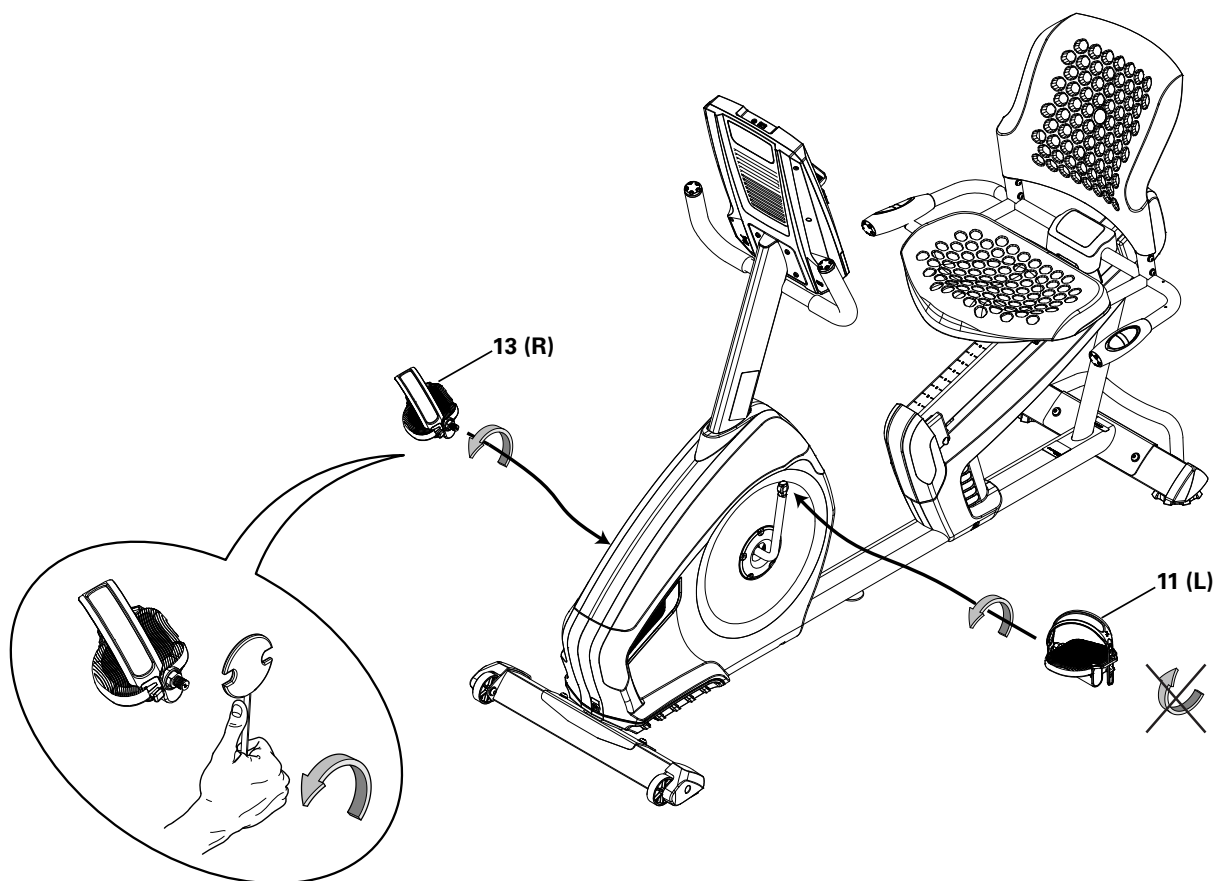
8. Branchez les câbles et fixez la console au cadre

AVIS : alignez les pinces sur les connecteurs et assurez-vous que les connecteurs se verrouillent. Ne tordez pas les câbles.

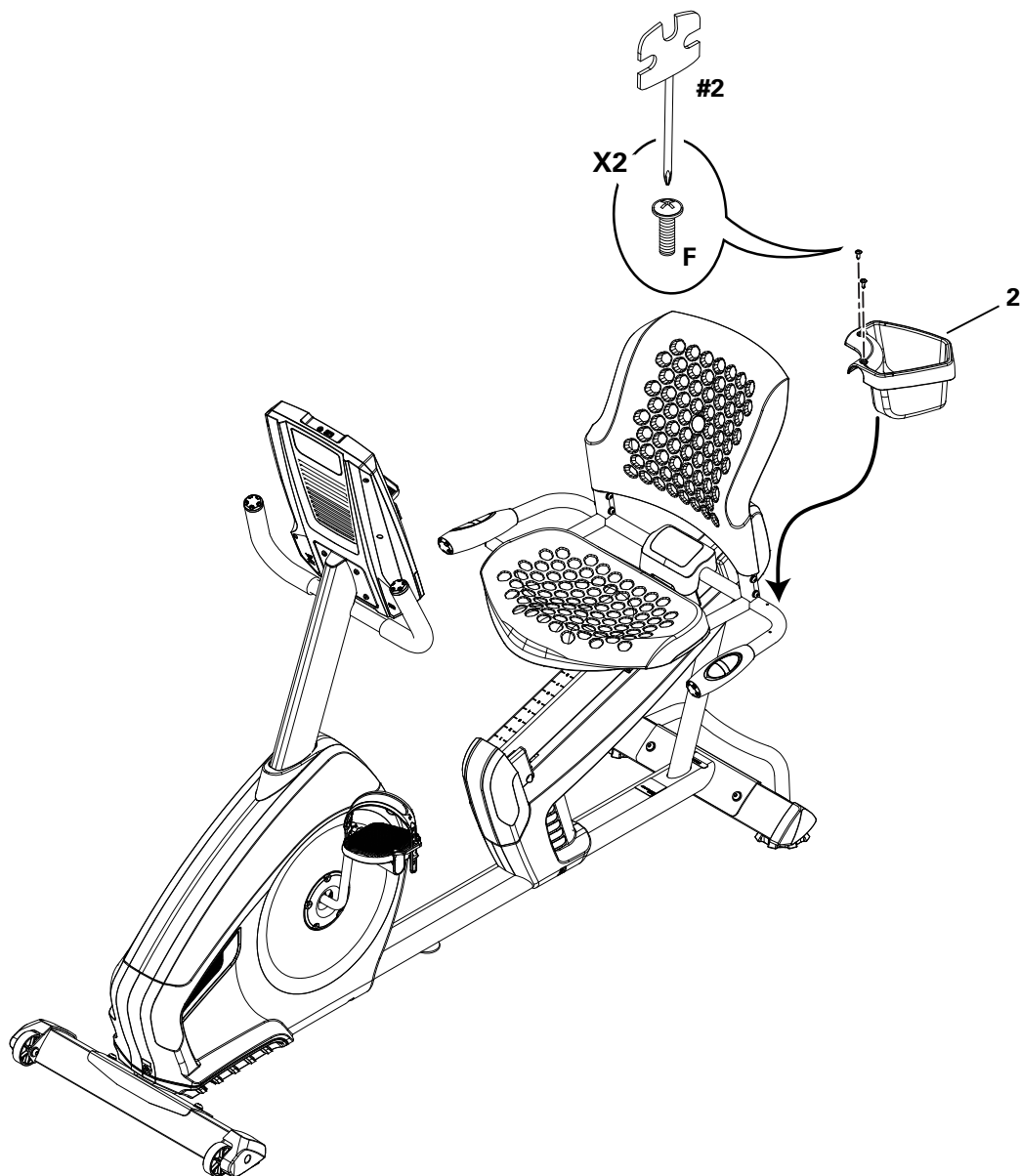


9. Fixez les pédale sur le cadre

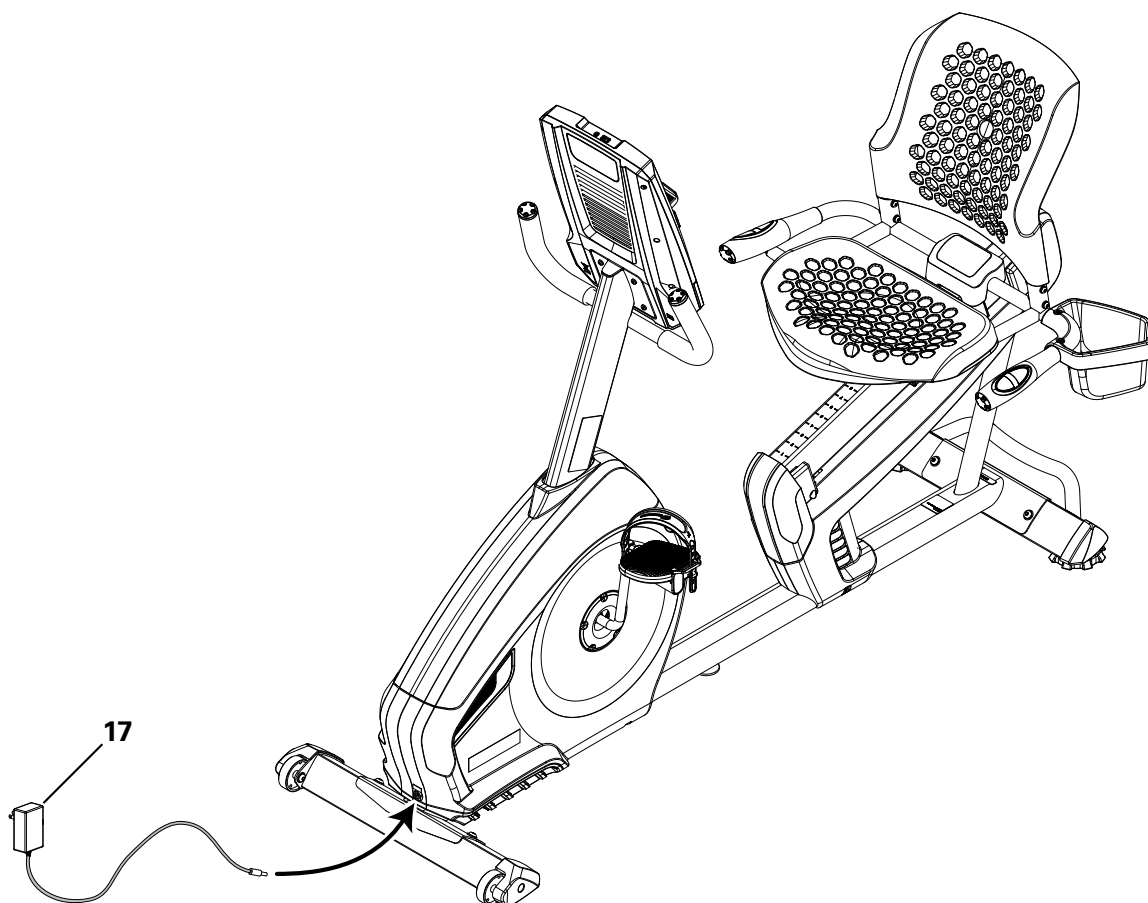
AVIS : le filetage de la pédale de gauche est inversé. Veillez à fixer les pédales du bon côté du vélo. L'orientation se base sur la position assise sur le vélo. La pédale de gauche est marquée d'un « L », la pédale de droite est marquée d'un « R ».



10. Fixez le porte-bouteille d'eau sur l'assemblage du châssis



11. Branchez l'adaptateur c.a. au cadre



12. Inspection finale

Inspectez votre appareil pour vous assurer que toute la quincaillerie est resserrée et que tous les composants sont correctement assemblés.

Assurez-vous d'inscrire le numéro de série dans le champ approprié à l'avant de ce guide.

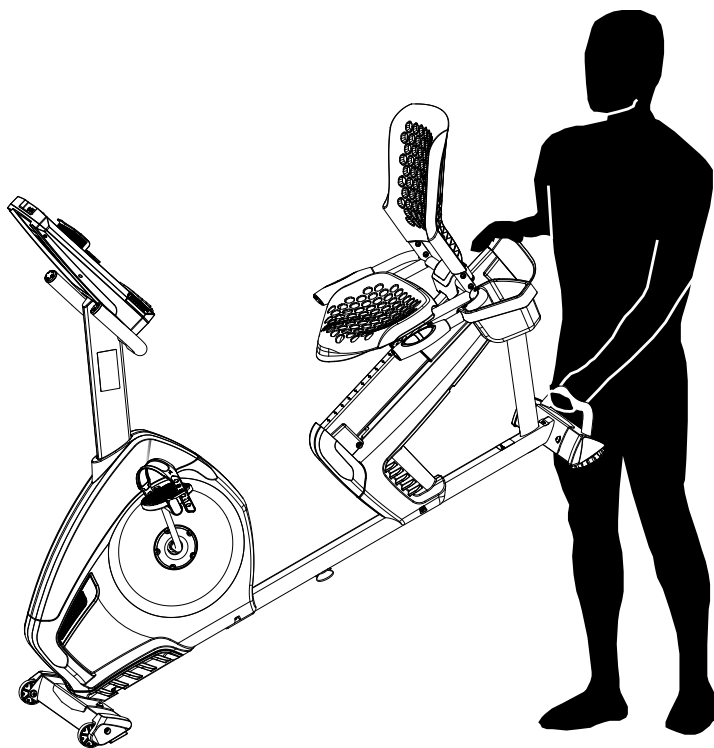
⚠ N'utilisez pas l'appareil tant qu'il n'est pas complètement assemblé et inspecté pour vérifier que ses performances correspondent aux stipulations du Guide du propriétaire.

Déplacement du vélo

! L'appareil peut être déplacé par une ou plus d'une personne selon leurs aptitudes et leurs capacités physiques. Assurez-vous que vous et les autres personnes êtes en bonne condition physique et que vous êtes en mesure de déplacer l'appareil de manière sécuritaire.

1. Retirez le cordon d'alimentation.
2. Utilisez la poignée de transport pour soulever prudemment l'appareil sur les rouleaux de transport.
3. Poussez l'appareil en place.
4. Abaissez soigneusement l'appareil en place.

AVIS : soyez prudent lorsque vous déplacez le vélo. Un mouvement brusque peut affecter le fonctionnement de l'ordinateur.



Mise à niveau du vélo

Les niveleurs sont situés de chaque côté du stabilisateur arrière et sur la glissière du châssis. Sur le stabilisateur arrière, tournez le bouton pour ajuster le pied du stabilisateur.

⚠ N'ajustez pas les niveleurs à une hauteur telle qu'ils se détachent ou se dévissent de l'appareil. Vous pouvez vous blesser ou endommager l'appareil.

Pour ajuster le niveleur sur la glissière du châssis :

1. Desserrez le contre-écrou supérieur;
2. Tournez le niveleur pour en ajuster la hauteur;

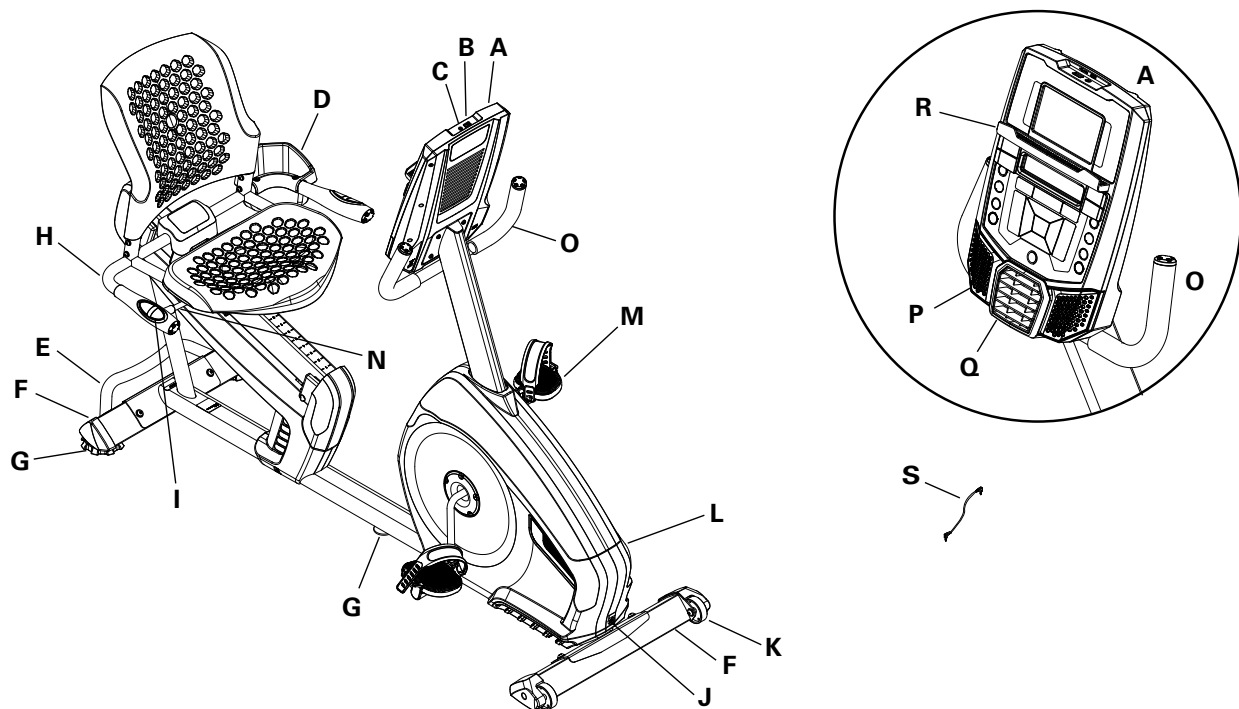
⚠ N'ajustez pas les niveleurs à une hauteur telle qu'ils se détachent ou se dévissent de l'appareil. Vous pouvez vous blesser ou endommager l'appareil.

3. Resserrez le contre-écrou supérieur pour verrouiller le niveleur.

Assurez-vous que le vélo est à niveau et qu'il est stable avant de l'utiliser.



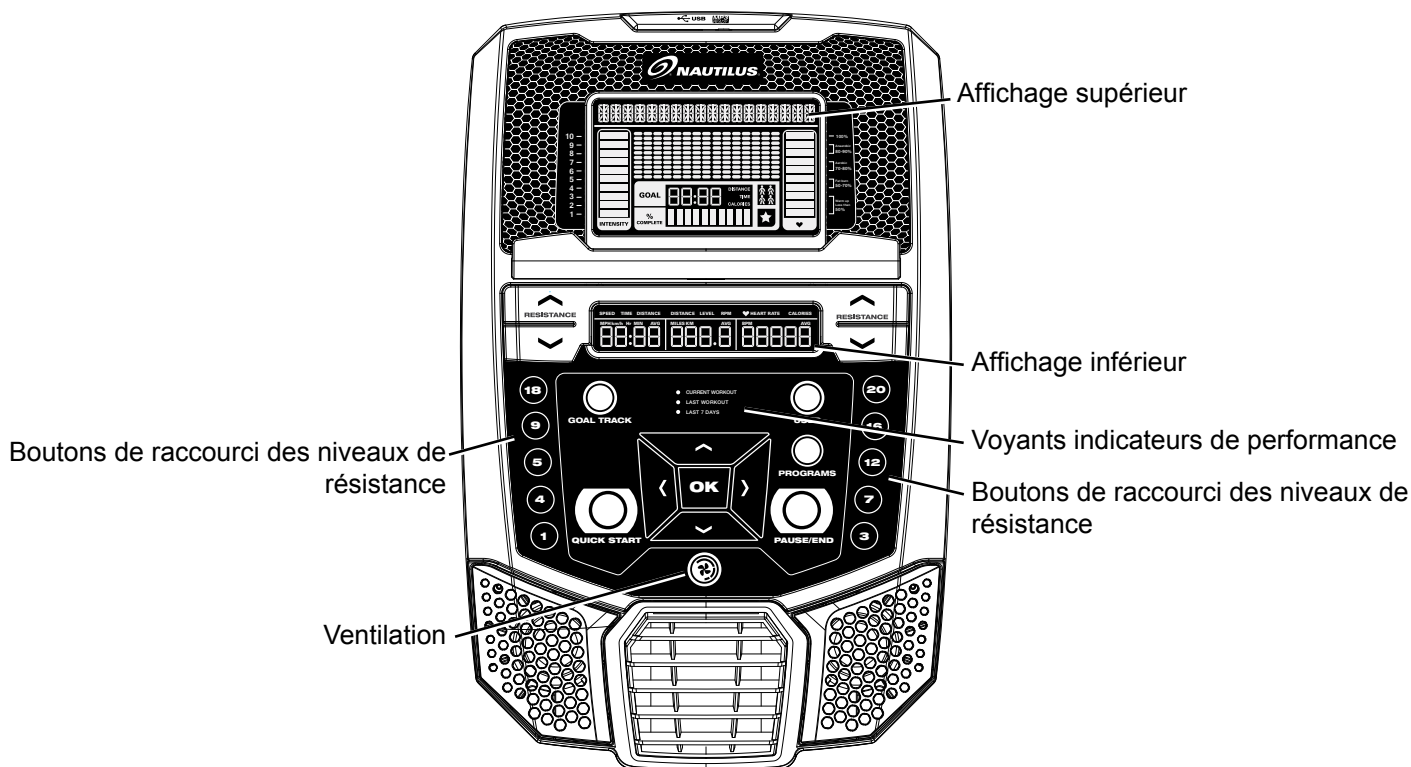
CARACTÉRISTIQUES



A	Console	K	Roulettes de transport
B	Entrée MP3	L	Volant d'inertie entièrement recouvert
C	Port USB	M	Pédale
D	Porte-bouteille d'eau	N	Poignée de réglage du siège
E	Poignée de transport	O	Guidon, droit
F	Stabilisateur	P	Haut-parleurs
G	Niveleur	Q	Ventilation
H	Guidon, latéral	R	Support média
I	Capteurs de contact de fréquence cardiaque (CFC)	S	Cordon MP3
J	Prise électrique		

Caractéristiques de la console

La console fournit des informations importantes à propos de votre entraînement et vous permet de contrôler les niveaux de résistance pendant votre exercice. La console dispose d'un affichage Nautilus Dual Track™ et des boutons de commande qui vous permettent de naviguer dans les programmes d'exercices.



Fonctions du clavier

Bouton d'augmentation de la résistance (▲) – Augmente le niveau de résistance d'entraînement

Bouton de diminution de la résistance (▼) - Diminue le niveau de résistance d'entraînement

Bouton QUICK START – permet de commencer un entraînement Quick Start

Bouton UTILISATEUR - Sélectionne un Profil d'utilisateur

Bouton PROGRAMS - sélectionne une catégorie et un programme d'entraînement

Bouton PAUSE / END – met un entraînement actif en mode pause, met fin à un entraînement en mode pause ou permet de revenir à l'écran précédent.

Bouton GOAL TRACK - affiche les Totaux de l'entraînement et les Performances pour le Profil d'utilisateur sélectionné

Bouton augmenter (▲) – augmente une valeur (âge, durée, distance, calories) ou permet de naviguer parmi les options

Bouton gauche (◀) - affiche les différentes valeurs d'entraînement au cours d'une séance d'entraînement, et navigue parmi les options

Bouton OK – débute un programme d'entraînement, confirme l'information et reprend un entraînement en mode pause.

Bouton droit (►) - affiche les différentes valeurs d'entraînement au cours d'une séance d'entraînement, et navigue parmi les options

Bouton diminuer (▼) – diminue une valeur (âge, durée, distance ou calories) ou navigue parmi les options

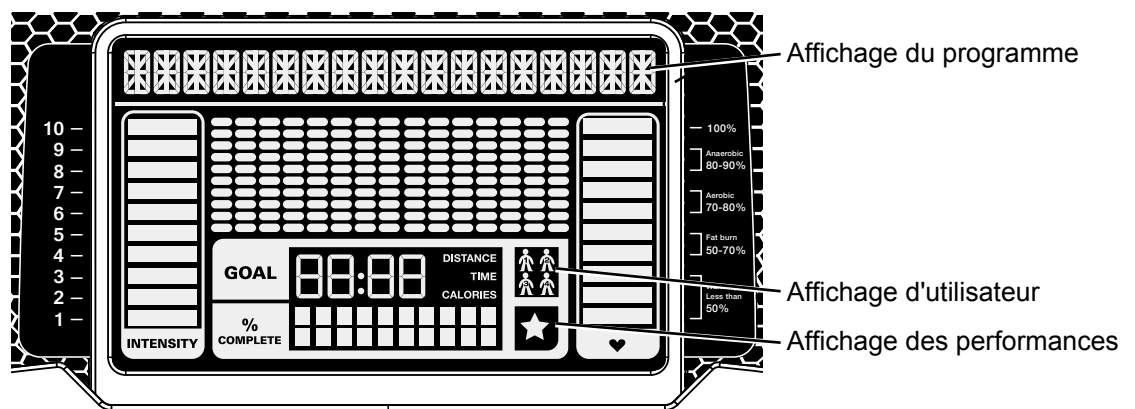
Bouton FAN – commande le ventilateur à trois vitesses

Boutons Resistance Level Quick - modifient rapidement les réglages des niveaux de résistance au cours d'une séance d'entraînement

Voyants indicateurs de performance - quand un résultat d'entraînement est examiné, le voyant indicateur de performance s'allume

Affichage Nautilus Dual Track™

Données de l'affichage supérieur



Affichage du programme

L'affichage du programme affiche des informations à l'utilisateur et la zone d'affichage en grille affiche le profil de la course du programme. Chaque colonne du profil affiche un intervalle (segment d'entraînement). Plus la colonne est haute, plus le niveau de résistance est élevé. La colonne qui clignote représente votre intervalle en cours.

Affichage d'intensité

L'affichage d'intensité indique le niveau d'intensité de l'exercice à ce moment, sur la base du niveau de résistance actuel.

Affichage des zones de fréquence cardiaque

La zone de fréquence cardiaque montre à quelle zone appartient la valeur actuelle de fréquence cardiaque de l'utilisateur. Ces zones de fréquence cardiaque peuvent être utilisées comme un guide d'entraînement pour une zone cible spécifique (anaérobie, aérobie ou élimination des graisses).

⚠ Avant de commencer un programme d'exercices, veuillez consulter votre médecin. Arrêtez de faire des exercices si vous ressentez une douleur ou un serrement dans la poitrine, si vous avez le souffle court ou si vous êtes sur le point de vous évanouir. Consultez votre médecin avant de recommencer à utiliser cet appareil. La fréquence cardiaque affichée sur la console est approximatif et doit être utilisée uniquement à titre indicatif.

Remarque : l'affichage sera vide si aucune fréquence cardiaque n'est détectée.

Affichage d'objectifs

L'affichage d'objectifs indique le type d'objectif actuellement sélectionné (distance, temps ou calories), la valeur actuelle pour atteindre l'objectif, et le pourcentage de l'objectif actuellement réalisé.

Affichage d'utilisateur

L'affichage d'utilisateur indique quel Profil d'utilisateur est actuellement sélectionné.

Affichage des performances

L'affichage des performances s'active lorsqu'un objectif d'entraînement est atteint ou qu'une étape d'entraînement est dépassée par rapport aux précédentes séances d'entraînement. L'affichage Console félicitera et informera l'utilisateur de sa performance avec un son de félicitation.

Affichage inférieure des données



L'affichage inférieure affiche les valeurs d'entraînement et peut être personnalisé pour chaque utilisateur (Consultez la section « Modification du Profil d'utilisateur » de ce guide).

Speed (Vitesse)

Le champ SPEED (vitesse) affiche la vitesse en kilomètres heure (km/h) ou en miles à l'heure (mi/h).

Le temps

Le champ TIME affiche le décompte du temps total de la séance d'entraînement, le temps moyen pour le Profil d'utilisateur, ou la durée totale de fonctionnement de l'appareil.

Remarque : Si une séance d'entraînement Quick Start n'est pas entreprise pendant plus de 99 minutes et 59 secondes (99:59), les unités de temps passeront aux unités d'heures et de minutes (1 heure, 40 minutes).

Distance

Le champ Distance affiche le décompte de la distance (en miles ou en km) de l'entraînement.

Remarque : pour modifier les unités de mesure à English Imperial ou metric (impériale ou métrique), consultez la section sur la configuration de la console de ce Guide.

Level (Niveau)

Le champ LEVEL indique le niveau de résistance actuel de la séance d'entraînement.

RPM (tr/min)

Le champ RPM affiche les tours de pédale effectués par minute (tours par minute).

Fréquence cardiaque (Pouls)

Le champ Heart Rate (fréquence cardiaque) affiche la fréquence cardiaque en battements par minute (BPM) du moniteur de fréquence cardiaque. Quand un signal de fréquence cardiaque est reçu par la Console, l'icône clignote.

⚠ Avant de commencer un programme d'exercices, veuillez consulter votre médecin. Arrêtez de faire des exercices si vous ressentez une douleur ou un serrement dans la poitrine, si vous avez le souffle court ou si vous êtes sur le point de vous évanouir. Consultez votre médecin avant de recommencer à utiliser cet appareil. La fréquence cardiaque affichée est approximatif et doit être utilisée uniquement à titre indicatif.

Calories

Le champs Calories affiche une estimation du nombre de calories brûlées au cours de l'exercice.

Recharge USB

Si un dispositif UBS est branché sur le port USB, le port tentera de recharger le dispositif. L'alimentation fournie depuis le port USB peut ne pas être suffisante pour faire fonctionner un dispositif et le charger en même temps.

Remarque : selon l'ampérage de l'appareil, le courant fourni par le port USB peut ne pas être suffisant pour faire fonctionner l'appareil et le charger en même temps.

Capteurs de contact de fréquence cardiaque

Les capteurs de contact de fréquence cardiaque (CFC) envoient vos signaux de fréquence cardiaque à la console. Les capteurs CFC sont les pièces en acier inoxydable sur les guidons. Pour les utiliser, placez vos mains confortablement autour des capteurs. Assurez-vous que vos mains sont en contact avec le dessus et le dessous des capteurs. Tenez-les fermement, pas trop fort ni de façon trop lâche. Les deux mains doivent être en contact avec les capteurs pour que la console détecte une pulsation. Une fois que la console a détecté quatre signaux de pulsation stables, votre pouls sera affiché.

Une fois que la console détecte votre fréquence cardiaque initiale, ne bougez pas les mains pendant 10 à 15 secondes. La console validera la fréquence cardiaque. De nombreux facteurs influencent la capacité des capteurs à détecter votre signal de fréquence cardiaque :

- les mouvements des muscles du haut du corps (y compris les bras) produisent un signal électrique (artéfact musculaire) qui peut interférer avec la détection du pouls. Un léger mouvement des mains, alors qu'elles sont en contact avec les capteurs, peut produire une interférence;
- des callosités et de la lotion pour les mains peuvent agir comme une couche isolante et réduire la force du signal;
- certains signaux ECG produits par certaines personnes ne sont pas suffisamment forts pour être détectés par les capteurs.
- La proximité d'autres appareils électroniques peut créer de l'interférence.

Si votre signal de fréquence cardiaque semble irrégulier après validation, essayez vos mains et les capteurs et essayez à nouveau.

Calculs de la fréquence cardiaque

Votre fréquence cardiaque maximale décline généralement, passant d'environ 220 battements par minute (BPM) pendant l'enfance à environ 160 BPM à 60 ans. Cette baisse de la fréquence cardiaque est généralement linéaire et se produit au rythme d'un battement par an environ. Il n'y a pas d'indication suggérant que l'exercice influence la diminution de la fréquence cardiaque maximale. Deux personnes du même âge peuvent avoir des fréquences cardiaques maximales très différentes. On peut déterminer cette valeur plus précisément en exécutant un test de stress qu'en utilisant une formule liée à l'âge.

Votre fréquence cardiaque au repos est considérablement influencée par l'exercice d'endurance. Chez l'adulte type, la fréquence cardiaque au repos est d'environ 72 BPM, alors que chez les coureurs très entraînés, cette valeur peut être de 40 BPM, voire inférieure.

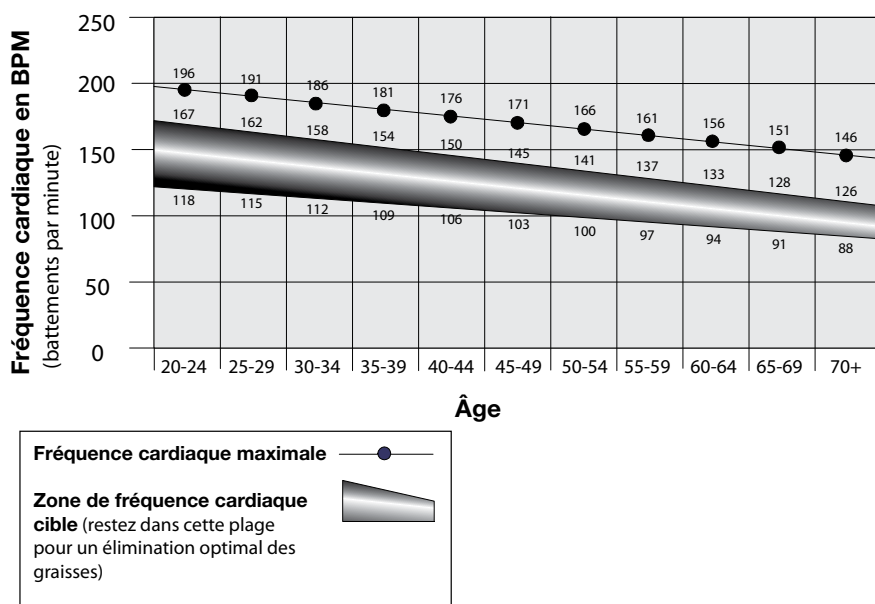
Le tableau de fréquences cardiaques est une estimation de la zone de fréquence cardiaque (ZFC) la plus efficace pour brûler les graisses et améliorer votre système cardiovasculaire. La condition physique varie selon les personnes. Par conséquent, votre zone de fréquence cardiaque peut être supérieure ou inférieure de quelques battements à l'indication de ce tableau.

La façon la plus efficace pour brûler des graisses au cours de l'exercice consiste à commencer lentement et à augmenter progressivement l'intensité jusqu'à ce que votre fréquence cardiaque atteigne 60 à 85 pour cent de votre fréquence cardiaque maximale. Continuez à ce rythme, en maintenant votre fréquence cardiaque dans cette zone cible pendant plus de 20 minutes. Plus longtemps vous conservez votre fréquence cardiaque cible, plus votre organisme élimine de graisses.

Le graphique représente une brève indication, décrivant les fréquences cardiaques généralement suggérées en fonction de l'âge. Comme indiqué ci-dessus, votre fréquence cible optimale peut être légèrement supérieure ou inférieure. Consultez votre médecin pour connaître votre zone personnelle de fréquence cardiaque cible.

Remarque : comme pour tous les programmes d'exercices et de condition physique, utilisez toujours votre jugement lorsque vous augmentez la durée ou l'intensité de votre exercice.

Fréquence cardiaque cible pour brûler des graisses



Choix des souliers et des vêtements

Portez des chaussures athlétiques à semelles en caoutchouc. Portez des vêtements de sport qui vous laissent libre de vos mouvements.

Fréquence des entraînements

⚠ Avant de commencer un programme d'exercices, veuillez consulter votre médecin. Arrêtez de faire des exercices si vous ressentez une douleur ou un serrement dans la poitrine, si vous avez le souffle court ou si vous êtes sur le point de vous évanouir. Consultez votre médecin avant de recommencer à utiliser cet appareil. Utilisez les valeurs calculées ou mesurées par l'ordinateur de l'appareil à des fins de référence uniquement. La fréquence cardiaque affichée sur la console est peut-être incorrecte et doit être utilisée uniquement à titre indicatif.

- 3 fois par semaine pendant 30 minutes chaque fois.
- Planifiez les entraînements à l'avance et essayez de respecter l'horaire.

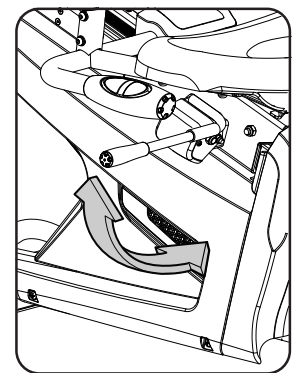
Réglage du siège

Un siège bien positionné favorise l'efficacité de l'exercice et le confort et réduit les risques de blessure.

1. Placez une pédale en position avant et le centre de la pointe du pied au centre de la pédale. Votre jambe doit être légèrement fléchie.
2. Si votre jambe est trop tendue ou si votre pied n'arrive pas à toucher la pédale, déplacez le siège vers l'avant. Si votre jambe est trop fléchie, déplacez le siège vers l'arrière.

⚠ Descendez du vélo avant de régler le siège.

3. Poussez vers le bas sur la Poignée de réglage du siège et réglez le siège à la hauteur désirée.
4. Tirez entièrement vers le haut la Poignée de réglage du siège afin d'engager le mécanisme de verrouillage. Assurez-vous que la poignée est complètement engagée.

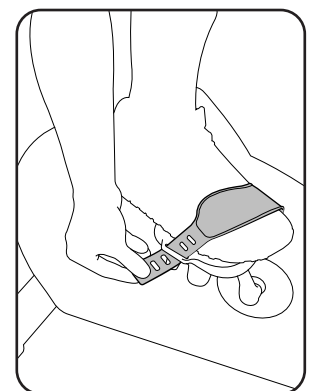


Position du pied/réglage de la courroie de la pédale

Des pédales comportant des courroies permettent une dépose du pied sécuritaire sur le vélo d'exercice.

1. Faites tourner les pédales jusqu'à ce que vous en atteignez une.
2. Placez la pointe de chaque pied sur les pédales.
3. Serrez la courroie sur le soulier.
4. Répétez la même procédure pour l'autre pied.

Assurez-vous que les orteils et les genoux pointent directement vers l'avant pour une efficacité maximale du mouvement en pédalant. Les courroies des pédales peuvent être laissées en place pour vos séances d'entraînement subséquentes.



Mode Démarrage/Repos

La console passe en mode Power-Up / Idle Mode (démarrage/repos) si elle est branchée à une source d'alimentation, si vous appuyez sur un bouton ou si elle reçoit un signal du détecteur de RPM (tr/min) suite à l'utilisation de l'appareil.

Arrêt automatique (mode veille)

En l'absence de commande pendant environ cinq minutes, la console s'arrête automatiquement. L'affichage ACL ne fonctionne pas en mode veille.

Remarque : la console n'a pas d'interrupteur On/Off (marche/arrêt).

Configuration initiale

Lors de la première mise sous tension, vous devez configurer la date, l'heure et vos unités de mesure préférées sur la console.

1. Date : Appuyez sur les boutons Augmenter ou Diminuer pour régler la valeur actuellement active (clignotante). Appuyez sur les boutons Gauche/droit pour sélectionner le segment qui correspond à la valeur active (mois/jour/année).
2. Appuyez sur OK pour sélectionner.
3. Heure : Appuyez sur les boutons Augmenter ou Diminuer pour régler la valeur actuellement active (clignotante). Appuyez sur les boutons Gauche/droit pour sélectionner le segment qui correspond à la valeur active (heure/minute/AM ou PM).
4. Appuyez sur OK pour sélectionner.
5. Unités de mesure : appuyez sur les boutons Augmenter/diminuer pour basculer entre « Miles » (impériale) et « Km » (métrique).
6. Appuyez sur OK pour sélectionner. La console revient à l'écran en mode Power-Up / Idle Mode (démarrage/repos).

Remarque : Pour modifier ces sélections, consultez la section « Mode de configuration de la console ».

Programme de démarrage rapide (manuel)

Le programme Quick Start (Manual) (démarrage rapide manuel) vous permet de commencer un entraînement sans entrer d'information.

Au cours d'une séance d'entraînement manuel, chaque colonne représente une période de 2 minutes. La colonne active progressera sur l'écran toutes les 2 minutes. Si la séance d'entraînement dure plus de 30 minutes, la colonne active se fixera à la colonne la plus à droite et poussera les colonnes précédentes à l'extérieur de l'écran.

1. Asseyez-vous sur l'appareil.
2. Utilisez le bouton Utilisateur pour sélectionner le Profil d'utilisateur approprié. Si vous n'avez pas de Profil d'utilisateur configuré, vous pouvez sélectionner un Profil d'utilisateur qui ne contient pas de données personnalisées (valeurs par défaut uniquement).
3. Appuyez sur le bouton QUICK START (démarrage rapide) et commencez le programme MANUAL (manuel).
4. Pour modifier le niveau de résistance, appuyez sur les boutons Augmenter/diminuer la résistance. L'intervalle actuel et les intervalles à venir sont réglés à ce nouveau niveau. Le niveau de résistance manuelle par défaut du programme est 4. Le compte du temps commence à 00:00.

Remarque : Si une séance d'entraînement manuelle n'est pas entreprise pendant plus de 99 minutes et 59 secondes (99:59), les unités de temps passeront aux unités d'heures et de minutes (1 heure, 40 minutes).

5. Lorsque vous avez terminé votre entraînement, arrêtez de pédaler et appuyez sur le bouton PAUSE/END (pause/arrêt) pour pauser l'entraînement. Appuyez sur le bouton PAUSE/END (pause/arrêt) pour terminer la séance d'entraînement.

Remarque : Les résultats de l'entraînement sont enregistrés dans le Profil d'utilisateur actuel.

Profils d'utilisateur

La console vous permet d'enregistrer et d'utiliser 2 Profils d'utilisateur. Les Profils d'utilisateur enregistrent automatiquement les résultats d'entraînement pour chacune des séances d'entraînement, et vous permettent de visualiser les données d'entraînement.

Le Profil d'utilisateur enregistre les données suivantes :

- Nom —jusqu'à 10 caractères
- Age (Âge)
- Weight (Poids)
- Taille
- Sexe
- Valeurs d'entraînement préférées

Sélectionner un Profil d'utilisateur

Chaque séance d'entraînement est enregistrée dans un Profil utilisateur. Veillez à sélectionner le Profil d'utilisateur approprié avant de commencer une séance d'entraînement. Le dernier utilisateur qui a complété une séance d'entraînement deviendra l'utilisateur par défaut.

Les Profils d'utilisateur se voient attribuer des valeurs par défaut, jusqu'à ce qu'ils soient personnalisés. Assurez-vous de modifier le Profil d'utilisateur pour obtenir des informations plus précises concernant les calories et la fréquence cardiaque.

Depuis l'écran en mode Power-Up (démarrage), appuyez sur le bouton Utilisateur pour sélectionner l'un des Profils d'utilisateur. La console affichera le nom du Profil d'utilisateur et l'icône du Profil utilisateur.

Modification du Profil d'utilisateur

1. Depuis l'écran en mode Power-Up (démarrage), appuyez sur le bouton Utilisateur pour sélectionner l'un des Profils d'utilisateur.
2. Appuyez sur le bouton OK pour le sélectionner.
3. L'affichage de la console affiche l'invite EDIT (modifier) et le nom du Profil d'utilisateur actuel. Appuyez sur OK pour démarrer l'option Edit User Profile (Modification du Profil d'utilisateur).

Pour quitter l'option Edit User Profile (modification du Profil d'utilisateur), appuyez sur le bouton PAUSE/END (pause/arrêt) et la console reviendra à l'écran en mode Power-Up (démarrage).

4. L'affichage de la console affiche l'invite NAME (nom) et le nom du Profil d'utilisateur actuel.

Remarque : Le nom d'utilisateur sera vide s'il s'agit de la première modification. Le nom d'un Profil utilisateur est limité à 10 caractères.

Le segment qui est actuellement actif se mettra à clignoter. Utilisez les boutons Augmenter/Diminuer pour naviguer parmi l'alphabet et les espaces libres (que l'on trouve entre A et Z). Pour définir chaque segment, utilisez les boutons Gauche (◀) ou Droit (▶) pour basculer entre les segments.

Appuyez sur le bouton OK pour sélectionner le nom d'utilisateur.

5. Pour modifier les autres données de l'utilisateur (EDIT AGE, EDIT WEIGHT, EDIT HEIGHT, EDIT GENDER), Utilisez les boutons Augmenter et Diminuer pour sélectionner une option et appuyez sur OK pour faire votre sélection.
6. La console affiche l'invite SCAN. Cette option contrôle la façon dont les valeurs d'entraînement sont affichées sur l'écran durant une séance d'entraînement. Le réglage "OFF" permet à l'utilisateur d'appuyer sur les boutons Droit ou Gauche pour afficher les autres chaînes de valeur de la séance d'entraînement lorsque vous le souhaitez. Le réglage "ON" permet à la console d'afficher automatiquement les chaînes de valeur d'entraînement toutes les 6 secondes.

La valeur par défaut est "OFF".

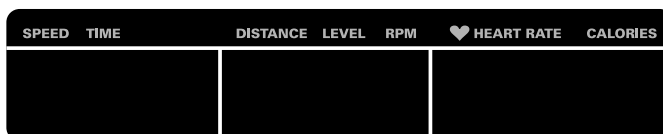
Appuyez sur le bouton OK pour définir la façon dont les valeurs d'entraînement sont affichés.

7. La console affiche l'invite EDIT LOWER DISPLAY (modification de l'affichage inférieure). Cette option vous permet de personnaliser les valeurs d'entraînement qui s'affichent au cours d'une séance d'entraînement.

L'affichage inférieur affichera toutes les valeurs d'entraînement, et la Valeur d'entraînement active clignotera. L'affichage supérieur affiche le réglage de la valeur actuelle : "ON" ou "OFF". Appuyez sur les boutons Augmenter (▲) ou Diminuer (▼) pour masquer la Valeur d'entraînement active, puis appuyez sur le bouton Gauche (◀) ou Droit (▶) pour changer la Valeur d'entraînement active.

Remarque : pour afficher une valeur d'entraînement masquée, répétez la procédure et activez la valeur supérieure de l'affichage pour cette valeur.

Lorsque vous avez terminé la personnalisation de l'affichage inférieur, appuyez sur le bouton OK pour confirmer.



- La console passera à l'écran du mode Power-Up (démarrage) avec l'utilisateur sélectionné.

Réinitialiser un Profil d'utilisateur

- Depuis l'écran en mode Power-Up (démarrage), appuyez sur le bouton Utilisateur pour sélectionner l'un des Profils d'utilisateur.
- Appuyez sur le bouton OK pour le sélectionner.
- L'affichage de la console affiche le nom du Profil d'utilisateur actuel et l'invite EDIT (modification). Appuyez sur les boutons Augmenter (▲) ou Diminuer (▼) pour modifier l'invite.

Remarque : Pour quitter l'option Edit User Profile (modification du Profil d'utilisateur), appuyez sur le bouton PAUSE/END (pause/arrêt) et la console reviendra à l'écran en mode Power-Up (démarrage).

- L'affichage de la console affiche l'invite RESET (réinitialiser) et le nom du Profil d'utilisateur actuel. Appuyez sur OK pour démarrer l'option Reset User Profile (Réinitialiser un Profil d'utilisateur).
- La console va maintenant confirmer la demande de réinitialisation du Profil de l'utilisateur (la sélection par défaut est « NO »). Appuyez sur les boutons Augmenter (▲) ou Diminuer (▼) pour ajuster la sélection.
- Appuyez sur OK pour faire votre sélection.
- La console reviendra à l'écran en mode Power-Up (démarrage).

Modification des niveaux de résistance

Appuyez sur les boutons Augmenter (▲) ou Diminuer la résistance (▼) pour modifier le niveau de résistance en tout temps dans un programme d'entraînement. Pour modifier rapidement le niveau de résistance, appuyez sur le bouton Resistance Level Quick Button (Raccourci des niveaux de résistance) souhaité. La console ajustera l'appareil au niveau de résistance sélectionné correspondant au bouton rapide.

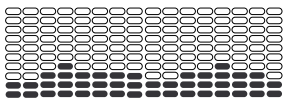
Programmes de Profil

Ces programmes automatisent des niveaux de résistance et d'entraînement différents. Les programmes de Profil sont organisés en catégories (Fun Rides, Mountains et Challenges).

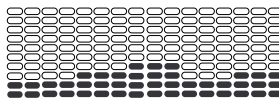
Remarque : Une fois qu'un utilisateur visionne toutes les catégories, elles s'étendront pour afficher les programmes dans chacune des catégories.

FUN RIDES (randonnées amusantes)

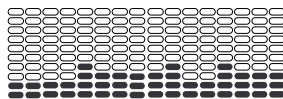
Rolling Hills (collines)



Ride in the Park (randonnée dans le parc)

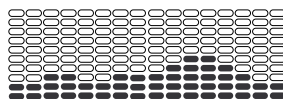


Easy Tour (parcours aisé)

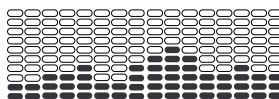


MOUNTAINS (montagnes)

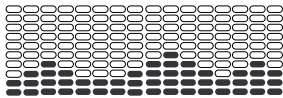
Pike's Peak (sommet de Pike)



Mount Hood (mont Hood)

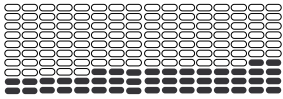


Pyramids (pyramides)

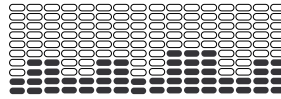


CHALLENGES (défis)

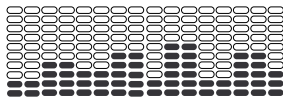
Uphill Finish (arrivée au sommet)



Cross-Training (entraînement en circuit)



Intervalle



Profil d'entraînement et programme d'objectifs

La console vous permet de sélectionner le programme de Profil et le type de l'objectif pour votre séance d'entraînement (distance, durée ou calories) et définissez la valeur de l'objectif.

1. Asseyez-vous sur l'appareil.
2. Utilisez le bouton Utilisateur pour sélectionner le Profil d'utilisateur approprié.
3. Appuyez sur le bouton Programmes.
4. Appuyez sur les boutons Gauche (◀) ou Droit (▶) pour sélectionner une catégorie d'entraînement.
5. Appuyez sur les boutons Augmenter (▲) ou Diminuer (▼) pour sélectionner un profil d'entraînement, puis appuyez sur OK.
6. Utilisez les boutons Augmenter (▲) et Diminuer (▼) pour sélectionner un type d'objectif (distance, durée ou calories), puis appuyez sur OK.
7. Utilisez les boutons Augmenter (▲) et Diminuer (▼) pour régler la durée de l'entraînement.
8. Appuyez sur OK pour commencer une séance d'entraînement axée sur les objectifs. Le décompte de la valeur GOAL (objectif) commencera à mesure que la valeur du pourcentage réalisé augmente.

Remarque : Au cours de la réalisation d'un objectif axé sur les calories, chaque colonne correspond à une période de 2 minutes. La colonne active progressera sur l'écran toutes les 2 minutes. Si la séance d'entraînement dure plus de 30 minutes, la colonne active se fixera à la dernière colonne à droite et poussera les colonnes précédentes à l'extérieur de l'écran.

Programme de test de conditionnement physique

Le test de condition physique évalue les améliorations de votre niveau de condition physique. Le test compare votre puissance (en watts) à votre fréquence cardiaque. À mesure que votre niveau de condition physique s'améliore, votre puissance augmentera pour une fréquence cardiaque donnée.

Remarque : la console doit être en mesure de lire l'information de la fréquence cardiaque envoyée par les Capteurs de contact de fréquence cardiaque (CFC) afin que le programme fonctionne correctement.

Vous pouvez lancer le test de conditionnement physique de la catégorie FEEDBACK (Retour d'information). Le programme du test de condition physique vous invite d'abord à sélectionner votre niveau de condition physique — Débutant (« BEG ») ou Avancé (« ADV »). La console se servira des valeurs Âge et Poids du Profil d'utilisateur sélectionné afin de calculer votre cote de condition physique.

Commencez à vous entraîner et retenez les capteurs de fréquence cardiaque. Lorsque le test commence, l'intensité de l'entraînement s'accroît légèrement. Cela signifie que vous devrez travailler plus fort et que votre fréquence cardiaque

augmentera par conséquent. L'intensité continue d'augmenter automatiquement jusqu'à ce que votre fréquence cardiaque atteigne la « zone de test ». Cette zone est calculée sur une base individuelle pour être près de 75 % de votre fréquence cardiaque maximale de votre Profil d'utilisateur. Lorsque vous atteignez la « zone de test », l'appareil maintient l'intensité à un niveau constant pendant 3 minutes. Cela vous permet de d'atteindre un état stable (où votre fréquence cardiaque se stabilise). Après 3 minutes, la console mesure votre fréquence cardiaque et la puissance d'alimentation. Ces chiffres, avec l'information concernant votre âge et votre poids, sont calculés pour produire votre « cote de condition physique ».

Remarque : les résultats du test de condition physique doivent seulement être comparés à vos résultats précédents et non à ceux des autres Profils utilisateurs.

Comparez vos résultats de condition physique pour constater votre amélioration.

Programmes d'entraînement avec contrôle de la fréquence cardiaque (HRC)

Les programmes de contrôle de la fréquence cardiaque (HRC) vous permettent d'établir un objectif de fréquence cardiaque pour votre entraînement. Le programme surveille votre fréquence cardiaque en battements par minute (BPM) à partir des capteurs de contact de fréquence cardiaque (CFR) de la machine ou à partir d'un moniteur de fréquence cardiaque (HRM) et d'une sangle de poitrine et ajuste la séance d'entraînement pour maintenir votre fréquence cardiaque dans la zone sélectionnée.

Remarque : la console doit être en mesure de lire l'information de la fréquence cardiaque envoyée par les capteurs CFC ou le moniteur MFC afin que le programme HRC fonctionne correctement.

Les programmes de cible de fréquence cardiaque utilisent votre âge et les autres informations d'utilisateur pour définir les valeurs des zones de fréquence cardiaque pour votre entraînement. La console affiche ensuite des invites pour configurer votre entraînement :

1. Sélectionnez le niveau d'entraînement de surveillance de la fréquence cardiaque : DÉBUTANT (« BEG ») ou AVANCÉ (« ADV ») et appuyez sur OK.
2. Appuyez sur les boutons Augmenter (▲) et Diminuer (▼) pour sélectionner le pourcentage de la fréquence cardiaque maximale : 50–60%, 60–70%, 70–80%, 80–90%.

⚠ Avant de commencer un programme d'exercices, veuillez consulter votre médecin. Arrêtez de faire des exercices si vous ressentez une douleur ou un serrement dans la poitrine, si vous avez le souffle court ou si vous êtes sur le point de vous évanouir. Consultez votre médecin avant de recommencer à utiliser cet appareil. Utilisez les valeurs calculées ou mesurées par l'ordinateur de l'appareil à des fins de référence uniquement. La fréquence cardiaque affichée sur la console est approximatif et doit être utilisée uniquement à titre indicatif.

3. Appuyez sur les boutons Augmenter (▲) ou Diminuer (▼) pour sélectionner un profil d'entraînement, puis appuyez sur OK.
4. Appuyez sur les boutons Augmenter (▲) ou Diminuer (▼) pour définir la valeur d'objectif de la séance d'entraînement.

Remarque : Assurez-vous de laisser le temps à votre rythme cardiaque d'atteindre la zone de fréquence cardiaque cible lorsque vous fixez un objectif.

5. Appuyez sur OK pour démarrer l'entraînement.

Programme personnalisable

Le programme personnalisable permet de paramétrer le niveau de résistance de chaque intervalle et de sélectionner le type d'objectif de votre entraînement (distance, durée ou calories). Un programme personnalisable est disponible pour chaque profil utilisateur.

1. Asseyez-vous.
2. Appuyez sur le bouton User (utilisateur) pour sélectionner le profil utilisateur de votre choix.
3. Appuyez sur le bouton Programs (programmes).
4. Appuyez sur les boutons Augmenter (▲) ou Diminuer (▼) pour sélectionner le programme personnalisable (CUSTOM), puis appuyez sur OK.
5. La console affiche Heart Rate Control (contrôle de la fréquence cardiaque). Pour effectuer la sélection, appuyez sur OK.

Pour continuer dans le programme personnalisable, appuyez sur le bouton Gauche. La console affiche de nouveau le programme personnalisable. Appuyez sur OK.

6. Pour modifier le programme personnalisable, appuyez sur le bouton Droite (▶) afin d'accéder à l'intervalle suivant et sur les boutons Augmenter (▲) ou Diminuer (▼) pour ajuster la résistance. Appuyez sur OK pour valider les valeurs affichées.
7. Appuyez sur les boutons Augmenter (▲) ou Diminuer (▼) pour sélectionner un type d'objectif (distance, durée ou calories), puis appuyez sur OK.
8. À l'aide des boutons Augmenter (▲) ou Diminuer (▼), ajustez la valeur d'entraînement.
9. Appuyez sur OK pour commencer l'entraînement. La valeur GOAL (objectif) compte à rebours à mesure que la valeur du pourcentage effectuée augmente.

Changer de programme d'entraînement pendant une séance d'entraînement

La console permet à un différent programme d'entraînement d'être lancé depuis une séance d'entraînement.

1. Depuis une séance d'entraînement, appuyez sur PROGRAMS (programmes).
2. Appuyez sur les boutons Augmenter (▲) ou Diminuer (▼) pour sélectionner le programme d'entraînement souhaité, puis appuyez sur OK.
3. Appuyez sur les boutons Augmenter (▲) ou Diminuer (▼) pour sélectionner un profil d'entraînement, puis appuyez sur OK.
4. Appuyez sur les boutons Augmenter (▲) ou Diminuer (▼) pour définir la valeur pour la séance d'entraînement.
5. Appuyez sur OK pour arrêter l'entraînement en cours et démarrer le nouvel entraînement.

Les valeurs de l'entraînement précédent sont enregistrées dans le Profil d'utilisateur.

Pause ou arrêt

La console se mettra en mode Pause si l'utilisateur cesse de pédaler et appuie sur PAUSE/END (pause/arrêt) pendant un entraînement ou s'il n'y a aucun signal RPM pendant cinq secondes (l'utilisateur ne pédale pas). La console affichera une série de messages qui changent toutes les 4 secondes :

- WORKOUT PAUSED (exercice en pause)
- PEDAL TO CONTINUE (pédalez pour continuer, s'il s'agit d'un vélo) / STRIDE TO CONTINUE (marchez pour continuer, s'il s'agit d'un vélo elliptique)
- PUSH END TO STOP (appuyez sur END pour arrêter)

Au cours d'une séance d'entraînement en pause, vous pouvez utiliser les boutons Augmenter/diminuer pour naviguer manuellement dans les canaux de résultats.

1. Appuyez sur le bouton PAUSE/END (pause/arrêt) pour mettre l'exercice en pause.
2. pour poursuivre votre entraînement, appuyez sur OK ou commencez à pédaler.

Pour arrêter votre entraînement, appuyez sur le bouton PAUSE/END (pause/arrêt). La console basculera en mode Résultats/Récupération.

Résultats/Mode récupération

Après un entraînement, l'affichage GOAL (objectif) montre 03:00, puis le décompte commence. Pendant cette période de récupération, la console affiche les résultats de l'entraînement. Tous les entraînements, sauf le Quick Start (Démarrage rapide), ont une période de récupération de trois minutes.

Après un entraînement, l'affichage GOAL (objectif) montre 03:00, puis le décompte commence. Pendant cette période de récupération, la console affiche les résultats de l'entraînement. Tous les entraînements, sauf le Quick Start (Démarrage rapide), ont une période de récupération de trois minutes.

L'Affichage LCD affiche les valeurs d'entraînement en cours dans trois canaux :

- a.) DURÉE (totale), DISTANCE (totale) et CALORIES (totales)

- b.) VITESSE (moyenne), TOURS/MIN (moyenne) et FRÉQUENCE CARDIAQUE (moyenne)
- c.) DURÉE (moyenne), NIVEAU (moyenne) et CALORIES (moyenne).

Appuyez sur les boutons Gauche (◀) ou Droit (▶) pour parcourir manuellement les canaux de résultats.

Au cours de la période de récupération, le niveau de résistance s'adaptera à un tiers de la résistance moyenne du niveau d'entraînement. Le niveau de résistance de récupération peut être réglé avec les boutons Augmenter/diminuer la résistance, mais la console n'affichera pas la valeur.

Vous pouvez appuyer sur PAUSE/END (pause/arrêt) pour mettre fin à l'affichage de résultats/la période de récupération et revenir en mode Power-Up (démarrage). S'il n'y a pas de signal de RPM ou FC, la console se met automatiquement en mode veille.

Statistiques GOAL TRACK (et performances)

Les statistiques de chaque séance d'entraînement sont enregistrées dans un Profil d'utilisateur.

La console Nautilus Dual Track™ affiche les statistiques de suivi de l'objectif (Goal Track) sur l'affichage inférieur dans trois canaux :

- a.) DURÉE (totale), DISTANCE (totale) et CALORIES (totales)
- b.) VITESSE (moyenne), TOURS/MIN (moyenne) et FRÉQUENCE CARDIAQUE (moyenne)
- c.) DURÉE (moyenne), DISTANCE (moyenne), NIVEAU (moyenne)* et CALORIES (moyenne).

* Si les statistiques de suivi de l'objectif s'appliquent à une séance d'entraînement unique, NIVEAU (moyenne) s'affichera. Si les statistiques de suivi d'objectif s'appliquent à une combinaison de plusieurs séances d'entraînement, DISTANCE (moyenne) s'affiche au lieu de NIVEAU (moyenne).

Pour consulter les statistiques GOAL TRACK (suivi des objectifs) d'un Profil utilisateur :

1. Depuis l'écran en mode Power-Up (démarrage), appuyez sur le bouton Utilisateur pour sélectionner le Profil d'utilisateur approprié.
2. Appuyez sur le bouton GOAL TRACK (suivi des objectifs). La console affiche les valeurs LAST WORKOUT (dernière séance d'entraînement) et active le voyant des performances correspondantes.

Remarque : Les statistiques de suivi de l'objectif peuvent être consultées, même au cours d'une séance d'entraînement. Appuyez sur GOAL TRACK (suivi de l'objectif) et les valeurs LAST WORKOUT (dernière séance d'entraînement) s'afficheront. Les valeurs d'entraînement pour l'entraînement en cours sont masquées, sauf pour l'affichage GOAL (objectif). Appuyez une nouvelle fois sur GOAL TRACK (suivi de l'objectif) pour revenir à l'écran Power-Up (démarrage).


3. Appuyez sur le bouton Augmenter (▲) pour passer aux prochaines statistique GOAL TRACK (suivi de l'objectif), « LAST 7 DAYS » (les derniers 7 jours). La console affiche les calories brûlées sur l'écran (50 calories par segment) pour les sept derniers jours, avec les totaux des valeurs d'entraînement. Appuyez sur les boutons Gauche (◀) ou Droit (▶) pour parcourir manuellement les canaux des statistiques d'entraînement.
7. Appuyez sur le bouton Augmenter (▲) pour passer à « BMI », ou indice de masse corporelle (IMC). La console affichera la valeur de l'IMC en fonction des paramètres de l'utilisateur. Assurez-vous que la valeur de la hauteur correspond à votre Profil d'utilisateur, et que la valeur du poids est à jour.

La mesure de l'indice de masse corporelle est un outil qui montre la relation entre le poids et la taille associée à la masse adipeuse et aux risques pour la santé. Le tableau ci-dessous fournit une classification générale selon l'IMC.

Insuffisance pondérale	sous 18,5
Normal	18.5 – 24.9
Embonpoint	25.0 – 29.9
Obésité	30,0 et plus

Remarque : La note peut surestimer la masse adipeuse chez les athlètes et les autres personnes dont la masse

musculaire est importante. Il peut également sous-estimer la masse adipeuse chez les personnes plus âgées qui ont perdu une part de leur masse musculaire.

 Contactez votre médecin pour obtenir plus d'informations sur l'indice de masse corporelle (IMC) et le poids qui est approprié pour vous. Utilisez les valeurs calculées ou mesurées par l'ordinateur de l'appareil à des fins de référence uniquement.

8. Appuyez sur le bouton Augmenter (▲) pour passer à l'invite « SAVE TO USB DEVICE - OK? » (Sauvegardez sur l'appareil USB). Appuyez sur OK, et l'invite « ARE YOU SURE? - NO » (Êtes-vous certain? - NON) s'affichera. Appuyez sur le bouton Augmenter (▲) pour le changer et appuyez sur OK. La console affiche l'invite « INSÉREZ USB ». Insérez une clé USB dans le port USB. La console enregistre les statistiques sur une clé USB.

La console affichera « SAVING » (ENREGISTREMENT), et ensuite « REMOVE USB » (RETIREZ USB) lorsque vous pouvez retirer la clé USB en toute sécurité.

Remarque : Appuyez sur le bouton PAUSE/END (pause/arrêt) pour forcer la sortie de l'invite « SAVING » (ENREGISTREMENT).

9. Appuyez sur le bouton Augmenter (▲) pour passer à l'invite « CLEAR WORKOUT DATA -OK? » (Supprimez les données d'entraînement). Appuyez sur OK, et l'invite « ARE YOU SURE? - NO » (Êtes-vous certain? - NON) s'affichera. Appuyez sur le bouton Augmenter (▲) pour passer à l'affichage « ARE YOU SURE? - YES » (Êtes-vous certain? - OUI), et appuyez sur OK. Les séances d'entraînement d'utilisateur ont été réinitialisées.
10. Appuyez une nouvelle fois sur GOAL TRACK (Suivi des objectifs) pour revenir à l'écran Power-Up (Démarrage).

Le mode de configuration de la console vous permet de régler la date, la durée et les unités de mesure à English ou Metric (impériale ou métrique), de contrôler les paramètres sonores (on/off), de modifier le type d'appareil ou de visualiser les statistiques d'entretien (journal d'erreurs et nombre d'heures de fonctionnement – à l'usage du technicien de service uniquement).

1. Appuyez sur le bouton PAUSE/END (pause/arrêt) et sur le bouton Droit simultanément et maintenez les boutons enfoncés pendant trois secondes en mode Power-Up (démarrage) pour passer en mode Console Setup (configuration de la console).
Remarque : appuyez sur PAUSE/END (pause/arrêt) pour quitter le mode de configuration de la console et revenir à l'écran en mode Power-Up (démarrage).
2. L'écran de la console affiche l'invite de la date avec le réglage actuel. Pour changer, appuyez sur les boutons Augmenter ou Diminuer pour régler la valeur actuellement active (clignotante). Appuyez sur les boutons Gauche/droit pour sélectionner le segment qui correspond à la valeur active (mois/jour/année).
3. Appuyez sur OK pour sélectionner.
4. L'écran de la console affiche l'invite de la durée avec le réglage actuel. Appuyez sur les boutons Augmenter ou Diminuer pour régler la valeur actuellement active (clignotante). Appuyez sur les boutons Gauche/droit pour sélectionner le segment qui correspond à la valeur active (heure/minute/AM ou PM).
5. Appuyez sur OK pour sélectionner.
6. L'écran de la console affiche l'invite des unités avec le réglage actuel. Pour effectuer des modifications, appuyez sur OK pour lancer l'option Unités. Appuyez sur les boutons Augmenter/diminuer pour basculer entre « MILES » (unités impériales anglaises) et « KM » (unités métriques).
Remarque : si les unités changent lorsqu'il y a des données dans les statistiques de l'utilisateur, celles-ci se convertissent pour les nouvelles unités.
7. Appuyez sur OK pour sélectionner.
8. L'écran de la console affiche l'invite du type d'appareil avec le réglage actuel. Appuyez sur les boutons Augmenter/diminuer pour basculer entre « BIKE » à vélo elliptique (« ELIP »).
9. Appuyez sur OK pour sélectionner.
10. L'écran de la console affiche l'invite des réglages du son avec le réglage actuel. appuyez sur les boutons Augmenter/diminuer pour basculer entre « ON » à « OFF ».
11. Appuyez sur OK pour sélectionner.
12. L'écran de la console affiche la valeur TOTAL RUN HOURS (Heures de fonctionnement total) de l'appareil.
13. Pour la prochaine invite, appuyez sur le bouton OK.
14. La console affiche l'invite de la version du logiciel.
15. Pour la prochaine invite, appuyez sur le bouton OK.
16. La console affichera l'écran en mode Power-Up (Démarrage).

Lisez attentivement toutes les directives d'entretien avant de procéder à toute réparation. Dans certains cas, un assistant est requis pour procéder aux tâches nécessaires.

⚠ L'équipement doit être régulièrement examiné pour détecter tout dommage et toute réparation nécessaires. Le propriétaire est responsable de s'assurer qu'un entretien régulier est effectué. Des composants usés ou endommagés doivent être réparés ou remplacés immédiatement. Seuls les composants fournis par le fabricant peuvent être utilisés pour effectuer l'entretien et la réparation de l'équipement.

En tout temps, si les étiquettes d'avertissement deviennent lâches, illisibles ou si elles se détachent, communiquez avec le Service à la clientèle de Nautilus pour obtenir des étiquettes de remplacement.

Débranchez l'alimentation de l'appareil avant de faire l'entretien.

Chaque jour : avant chaque utilisation, inspectez l'appareil d'exercice pour y détecter toute pièce desserrée, brisée, endommagée ou usée.
Dans ces conditions, ne l'utilisez pas. Réparez ou remplacez toutes les pièces au premier signe d'usure ou de dommage. Après chaque utilisation, utilisez un chiffon humide pour essuyer l'humidité sur votre appareil et sur la console.

Remarque : évitez toute humidité excessive sur la console.

AVIS : Si nécessaire, nettoyez la console à l'aide d'un produit vaisselle non abrasif et d'un chiffon doux. N'utilisez pas de solvant à base de pétrole, de produit de nettoyage pour automobile ni de produit contenant de l'ammoniaque. Ne nettoyez pas la console à la lumière directe du soleil ou sous de hautes températures. Protégez-la de toute source d'humidité.

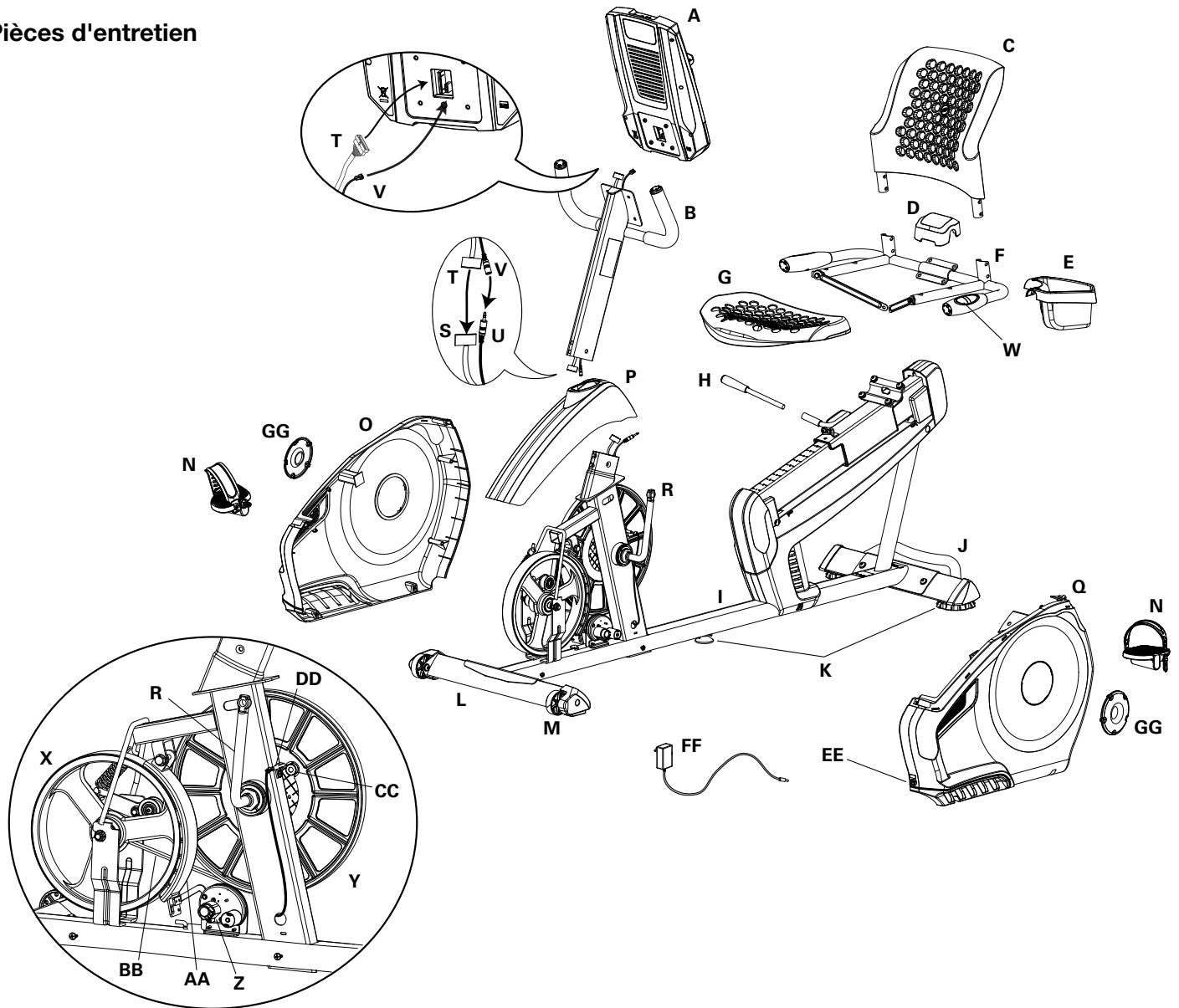
Chaque semaine : nettoyez l'appareil pour enlever la poussière et la saleté des surfaces. Vérifiez le bon fonctionnement de la glissière du siège. Au besoin, appliquez une fine couche de lubrifiant siliconé à 100 % pour en faciliter le fonctionnement.

⚠ Le lubrifiant siliconé n'est pas destiné à la consommation humaine. Gardez hors de la portée des enfants. Rangez à un endroit sécuritaire.

Remarque : n'utilisez pas de produit à base de pétrole.

Mensuel ou après 20 heures : vérifiez les pédales et les bras de manivelle et resserrez-les au besoin. Assurez-vous que tous les boulons et toutes les vis sont bien serrés. Resserrez-les au besoin.

Pièces d'entretien



A	Console	L	Stabilisateur, avant	W	Contact de fréquence cardiaque (CHR)
B	Mât de la console	M	Roulette de transport	X	Volant d'inertie
C	Dossier du siège	N	Pédales	Y	Poulie d'entraînement
D	Couvre-siège	O	Chemise de protection, droite	Z	Servomoteur
E	Porte-bouteille d'eau	P	Chemise de protection supérieure	AA	Assemblage du frein
F	Guidon, latéral	Q	Chemise de protection, gauche	BB	Courroie d'entraînement
G	Base du siège	R	Bras de manivelle	CC	Aimant du capteur de vitesse
H	Poignée de réglage du siège	S	Câble de la console, inférieur	DD	Capteur de vitesse
I	Cadre	T	Câble de la console, supérieur	EE	Entrées de courant
J	Stabilisateur arrière	U	Câble inférieur de fréquence cardiaque	FF	Adaptateur c.a.
K	Niveleur	V	Câble supérieur de fréquence cardiaque	GG	Couvre, disque de manivelle

Situation/Problème	Éléments à vérifier	Solution
Pas d'affichage/Affichage partiel/L'appareil ne démarre pas	Vérifiez le raccordement électrique (à la prise murale).	Assurez-vous que l'appareil est branché dans une prise murale fonctionnelle.
	Vérifiez les connexions à l'avant de la machine.	La connexion doit être sécurisée et intacte. Remplacez l'adaptateur ou la prise au niveau de l'appareil si un ou l'autre semble endommagé.
	Vérifiez l'intégrité du câble de données	Tous les fils du câble doivent être intacts. Si des fils sont visiblement élimés ou coupés, remplacez le câble.
	Vérifiez les connexions ou l'orientation du câble de données	Assurez-vous que le câble est correctement branché et qu'il est adéquatement orienté. Un petit loquet sur le connecteur doit être aligné et s'enclencher en place.
	Vérifiez l'affichage de la console pour tout dommage	Inspectez la console pour détecter un signe visuel qu'elle est craquée ou autrement endommagée. Remplacez la console si elle est endommagée.
	Affichage de la console	Si l'affichage de la console est partiel et que toutes les connexions sont bonnes, remplacez la console.
		Si les étapes énumérées ci-dessus ne résolvent pas le problème, communiquez avec le Service à la clientèle pour obtenir de l'aide.
L'appareil fonctionne, mais la fréquence cardiaque de contact n'apparaît pas	Connexion du câble de fréquence cardiaque au niveau de la console	Assurez-vous que le câble est correctement branché à la console.
	Connexion de la boîte du câble de la FC	Assurez-vous que les câbles provenant du guidon et les câbles allant à la console sont bien en place et qu'ils ne sont pas endommagés.
	Prise du capteur	Vérifiez que les mains sont centrées sur les capteurs de fréquence cardiaque. Les mains doivent rester immobiles et exercer une pression relativement égale de chaque côté.
	Mains sèches ou calleuses	Les capteurs peuvent fonctionner difficilement si les mains sont sèches ou calleuses. Une crème conductive pour électrode (crème de fréquence cardiaque) peut favoriser le fonctionnement du capteur. Vous pouvez vous procurer ces crèmes sur le Web ou dans certains magasins d'équipement médical ou de conditionnement physique.
	Guidon statique	Si les tests ne révèlent aucun autre problème, le guidon statique devrait être remis en place.
Pas de lecture de la vitesse/RPM, la console affiche le code d'erreur « Please Pedal »	Vérifiez l'intégrité du câble de données	Tous les fils du câble doivent être intacts. Si des fils sont élimés ou coupés, remplacez le câble.
	Vérifiez les connexions ou l'orientation du câble de données	Assurez-vous que le câble est correctement branché et qu'il est adéquatement orienté. Un petit loquet sur le connecteur doit être aligné et s'enclencher en place.
	Vérifiez la position de l'aimant (nécessite le retrait de l'enveloppe)	Un aimant devrait se trouver sur la poulie.

Situation/Problème	Éléments à vérifier	Solution
	Vérifiez la position du capteur de vitesse (nécessite le retrait de l'enveloppe)	Le capteur de vitesse doit être aligné avec l'aimant et connecté au câble de données. Réalignez le capteur au besoin. Remplacez-le si le capteur ou son câble de connexion semble endommagé.
La résistance ne change pas (la machine se met en marche et fonctionne)	Piles (si la machine en est équipée)	Remplacez les piles et vérifiez le fonctionnement.
	Vérifiez la console	Inspectez la console pour détecter un signe visuel qu'elle est endommagée. Remplacez la console si elle est endommagée.
	Vérifiez l'intégrité du câble de données	Tous les fils du câble doivent être intacts. Si des fils sont visiblement élimés ou coupés, remplacez le câble.
	Vérifiez les connexions ou l'orientation du câble de données	Assurez-vous que le câble est correctement branché et qu'il est adéquatement orienté. Réinitialisez toutes les connexions. Un petit loquet sur le connecteur doit être aligné et s'enclencher en place.
	Vérifiez le servomoteur (nécessite le retrait de l'enveloppe)	Si les aimants bougent, ajustez-les jusqu'à ce qu'ils aient la bonne amplitude. Remplacez le servomoteur s'il ne fonctionne pas correctement.
		Si les étapes énumérées ci-dessus ne résolvent pas le problème, communiquez avec le Service à la clientèle pour obtenir de l'aide.
La console s'arrête (passe en mode veille) pendant son fonctionnement	Vérifiez le raccordement électrique (à la prise murale).	Assurez-vous que l'appareil est branché dans une prise murale fonctionnelle.
	Vérifiez les connexions à l'avant de la machine.	La connexion doit être sécurisée et intacte. Remplacez l'adaptateur ou la prise au niveau de l'appareil si un ou l'autre semble endommagé.
	Vérifiez l'intégrité du câble de données	Tous les fils du câble doivent être intacts. Si des fils sont élimés ou coupés, remplacez le câble.
	Vérifiez les connexions ou l'orientation du câble de données	Assurez-vous que le câble est correctement branché et qu'il est adéquatement orienté. Un petit loquet sur le connecteur doit être aligné et s'enclencher en place.
	Réinitialisation de l'appareil	Débranchez l'unité de la prise électrique pendant trois minutes. Rebranchez dans la prise.
	Vérifiez la position de l'aimant (nécessite le retrait de l'enveloppe)	Un aimant devrait se trouver sur la poulie.
	Vérifiez la position du capteur de vitesse (nécessite le retrait de l'enveloppe)	Le capteur de vitesse doit être aligné avec l'aimant et connecté au câble de données. Réalignez le capteur au besoin. Remplacez-le si le capteur ou son câble de connexion semble endommagé.
Le ventilateur ne se met pas en marche ou ne s'arrête pas	Vérifiez l'intégrité du câble de données	Tous les fils du câble doivent être intacts. Si des fils sont élimés ou coupés, remplacez le câble.
	Vérifiez les connexions ou l'orientation du câble de données	Assurez-vous que le câble est correctement branché et qu'il est adéquatement orienté. Un petit loquet sur le connecteur doit être aligné et s'enclencher en place.
	Réinitialisation de l'appareil	Débranchez l'unité de la prise électrique pendant trois minutes. Rebranchez dans la prise.

Situation/Problème	Éléments à vérifier	Solution
Le ventilateur ne se met pas en marche, mais la console fonctionne	Vérifiez que le ventilateur n'est pas bloqué	Débranchez l'unité de la prise électrique pendant cinq minutes. Retirez le matériel du ventilateur. Au besoin, déconnectez la console pour faciliter le retrait. Remplacez la console si vous ne pouvez pas retirer le blocage.
L'appareil oscille/n'est pas stable	Vérifiez le réglage du niveleur	Ajustez les niveleurs jusqu'à ce que l'appareil soit au niveau.
	Vérifiez la surface sous l'unité	Le réglage peut ne pas compenser pour les surfaces extrêmement inégales. Déplacez l'appareil sur une surface plane.
Pédales desserrées/difficiles à mouvoir	Vérifiez le lien pédale-manivelle	La pédale devrait être serrée solidement sur la manivelle. Assurez-vous que la connexion n'est pas faussée.
Déclic sonore lorsque vous pédalez	Vérifiez le lien pédale-manivelle de pédalier	Retirez les pédales. Assurez-vous qu'il n'y a pas de débris sur le filetage et réinstallez.
Mouvement/grincement des sièges lors de l'utilisation	Quincaillerie	Vérifiez les pièces qui fixent l'assemblage du siège, et serrez fermement le matériel.

Qui est couvert

Cette garantie est uniquement valide pour l'acheteur d'origine et n'est cessible ni applicable à aucune autre personne.

Ce qui est couvert

Nautilus, inc. garantit que ce produit est libre de tout défaut de fabrication et de main-d'œuvre lorsqu'il est utilisé de la manière prévue, dans des conditions normales et à la condition qu'il soit entretenu comme indiqué dans le Guide d'assemblage et le Guide du propriétaire. Cette garantie s'applique seulement à des appareils authentiques, originaux et légitimes fabriqués par Nautilus, inc., et vendus par un agent autorisé et utilisés aux États-Unis ou au Canada.

Termes

- Châssis 10 ans
- Pièces mécaniques 2 ans
- Électronique 1 an
- Main-d'œuvre 3 mois

(Le soutien de main-d'œuvre ne comprend pas l'installation de pièces de rechange présentes dans l'assemblage initial du produit et les services d'entretien préventif.)

Comment Nautilus appliquera la garantie

Pendant toute la durée de la couverture de la garantie, Nautilus, inc. réparera tout appareil qui s'avère être défectueux en matériaux ou en main-d'œuvre. Nautilus se réserve le droit de remplacer le produit si la réparation n'est pas possible. Lorsque Nautilus détermine que le remplacement est la bon recours, Nautilus peut appliquer un remboursement sous forme de crédit limité pour l'achat d'un autre produit de marque Nautilus, inc., à sa discrétion. Ce remboursement peut être calculé au prorata en fonction de la durée de propriété. Nautilus, inc. fournit un service de réparation au sein de régions métropolitaines importantes. Nautilus, inc. se réserve le droit de facturer les frais de déplacement en dehors de ces régions au client. Nautilus, inc. n'est pas responsable des frais de main-d'œuvre ou d'entretien du revendeur pour des travaux effectués après la ou les périodes de garantie énoncées aux présentes. Nautilus, inc. se réserve le droit de remplacer un matériel, des pièces ou des produits de qualité égale ou meilleure si des matériaux identiques ne sont pas disponibles au moment de la réparation dans le cadre de cette garantie. Le remplacement du produit conformément aux conditions de la Garantie ne peut en aucun cas dépasser la période de Garantie d'origine. Un remboursement sous forme de crédit limité peut être calculé au prorata en fonction de la durée de propriété. CES RECOURS CONSTITUENT LES SEULS RECOURS EXCLUSIFS POUR TOUTE INFRACTION DE GARANTIE.

Ce que vous devez faire

- Conserver une preuve d'achat appropriée et adéquate.
- Utiliser, entretenir et inspecter le produit comme spécifié dans la documentation du produit (Guides d'assemblage, du propriétaire, etc.).
- Le produit doit être utilisé exclusivement dans le but prévu.
- Informer Nautilus dans les 30 jours suivant la détection d'un défaut du produit.
- Installer les pièces ou composants de rechange conformément aux directives de Nautilus.
- Effectuer des procédures diagnostiques avec un représentant formé par Nautilus, si vous y êtes invité.

Ce qui n'est pas couvert

- Dommages résultant d'une utilisation impropre, d'une détérioration ou d'une modification du Produit, non-respect des directives d'assemblage, des directives d'entretien ou des avertissements de sécurité tels que présentés dans la documentation du produit (Guides d'assemblage, du propriétaire, etc.), des dommages causés par un mauvais entreposage ou par l'effet de conditions environnementales, comme l'humidité ou le temps, d'une utilisation abusive, d'un accident, d'une catastrophe naturelle, d'une surtension électrique.
- Un appareil placé ou utilisé dans un contexte institutionnel ou commercial. Cela comprend les gymnases, les entreprises, les milieux de travail, les clubs, les centres de conditionnement physique et toute agence publique ou privée disposant d'un appareil à l'intention de ses membres, clients, employés ou affiliés.
- Des dommages ou des blessures causés par un utilisateur dont le poids est supérieur à celui défini dans le Guide du propriétaire ou sur l'étiquette d'avertissement.
- Les dommages dus à l'usure et à l'utilisation normales.
- Cette garantie ne s'applique pas à des territoires ou des pays autres qu'aux États-Unis et au Canada.

Pour obtenir une réparation

Pour les produits achetés directement de Nautilus, inc., communiquez avec un bureau Nautilus dont les coordonnées sont données la page des coordonnées de ce Guide du propriétaire. Il se peut que vous ayez à retourner, à vos frais, le composant défectueux, à une adresse spécifique pour le faire réparer ou inspecter. Les frais d'expédition terrestre standard de toutes pièces de rechange seront payés par Nautilus, inc. Pour les produits achetés chez un revendeur, communiquez avec votre revendeur pour obtenir un soutien relatif à la garantie.

Exclusions

Les garanties précédentes sont les seules et exclusives garanties expresses proposées par Nautilus, inc. Elles se substituent à toutes représentations, orales ou écrites, préalables, contraires ou supplémentaires. Aucun agent, représentant, revendeur, personne ou employé n'a l'autorité de modifier ou d'augmenter les obligations ou limitations de cette garantie. Toute garantie implicite, comprenant la GARANTIE DE COMMERCIALISABILITÉ et TOUTE GARANTIE D'ADAPTATION À UN OBJECTIF SPÉCIFIQUE, est limitée en durée à la durée de toute garantie expresse applicable stipulée ci-dessus, quelle que soit la plus longue. Certains États n'autorisent pas les limitations sur la durée d'une garantie implicite et la limitation ci-dessus peut ne pas s'appliquer à vous.

Limite des recours

EXCEPTÉ SAUF LORSQUE REQUIS PAR LA LOI APPLICABLE, LES RECOURS EXCLUSIFS DE L'ACHETEUR SONT LIMITÉS À LA RÉPARATION OU AU REMPLACEMENT DE TOUT COMPOSANT CONSIDÉRÉ PAR NAUTILUS, INC. COMME ÉTANT DÉFECTUEUX SELON LES TERMES DÉFINIS DANS LE PRÉSENT DOCUMENT. EN AUCUN CAS NAUTILUS, INC. NE SERA RESPONSABLE DES DOMMAGES SPÉCIAUX, CONSÉQUENTIELS, INCIDENTELS, INDIRECTS OU ÉCONOMIQUES, QUELLE QUE SOIT LA THÉORIE DE RESPONSABILITÉ (Y COMPRIS NOTAMMENT, LA RESPONSABILITÉ CONCERNANT LE PRODUIT, LA NÉGLIGENCE OU LES AUTRES DÉLITS) NI DE TOUTE PERTE DE BÉNÉFICES, DE CHIFFRE D'AFFAIRES, DE DONNÉES, DE CONFIDENTIALITÉ OU DE TOUT PRÉJUDICE JURIDIQUE RÉSULTANT DE OU LIÉS À L'UTILISATION DE L'APPAREIL D'ENTRAÎNEMENT, MÊME SI NAUTILUS INC. A ÉTÉ INFORMÉ DE LA POSSIBILITÉ DE TELS PRÉJUDICES. CETTE EXCLUSION ET CETTE LIMITE S'APPLIQUERONT MÊME SI UN RECOURS NE REMPLIT PAS SON OBJET ESSENTIEL. CERTAINS ÉTATS N'AUTORISENT PAS L'EXCLUSION OU LA LIMITE DES PRÉJUDICES CONSÉQUENTIELS OU INCIDENTELS; LA LIMITE CI-DESSUS PEUT NE PAS VOUS CONCERNER.

Lois nationales

Cette garantie vous donne des droits juridiques spécifiques. Vous pouvez également avoir d'autres droits qui varient d'un État à l'autre.

Expirations

Si la garantie est échu, Nautilus, inc. peut vous aider pour le remplacement ou la réparation de pièces et de main-d'œuvre, mais des frais seront facturés pour ces services. Communiquez avec un bureau Nautilus pour plus d'informations sur les pièces et les services après-garantie. Nautilus ne garantit pas la disponibilité des pièces de rechange une fois la période de garantie échu.

Achats internationaux

Si vous avez acheté votre appareil à l'extérieur des États-Unis, communiquez avec votre distributeur ou revendeur local pour la garantie de vos produits.



Nautilus®

Bowflex®

Schwinn®

Universal®

