

# **E616** **NAUTILUS®**



Manual en Español Latino Americano:  
<http://www.schwinnfitness.com>

**GUIDE D'ASSEMBLAGE/GUIDE DU PROPRIÉTAIRE**

# TABLE DES MATIÈRES

Instructions de sécurité importantes	3	Fonctionnement	28
Étiquettes d'avertissement sur la sécurité/		Mise en marche/Mode ralenti	28
Numéro de série	5	Configuration initiale	29
Instructions de mise à la terre	6	Programme Quick Start (Démarrage rapide)	29
Spécifications	7	Profil de l'utilisateur	29
Avant l'assemblage	7	Programme de profil	32
Pièces	8	Pause ou arrêt	35
Quincaillerie	9	Résultats/Mode récupération	36
Outils	9	Statistique GOAL TRACK	36
Assemblage	10	Mode de configuration de la console	38
Déplacement de l'appareil	21	Entretien	39
Mise de niveau de l'appareil	21	Pièces d'entretien	40
Caractéristiques	22	Dépannage	42
Caractéristiques de la console	23	Garantie	47
Connectivité Bluetooth®	26		
Moniteur de la fréquence cardiaque à distance	26		

Pour valider la couverture de garantie, veuillez garder votre preuve d'achat originale et prendre note des informations suivantes :

**Numéro de série** \_\_\_\_\_

**Date d'achat** \_\_\_\_\_

Pour enregistrer la garantie de votre produit, rendez-vous sur : [www.Nautilus.com/register](http://www.Nautilus.com/register)

Ou composez le 1 (800) 605-3369

Si vous avez des questions ou si vous éprouvez des problèmes avec votre produit, veuillez composer le 1 (800) NAUTILUS (628-8458).

Nautilus, Inc., 1 800 NAUTILUS/1 800 628-8458, [www.NautilusInc.com](http://www.NautilusInc.com) – Service à la clientèle : Amérique du Nord 1 (800) 605-3369, [csnls@nautilus.com](mailto:csnls@nautilus.com), à l'extérieur des É.-U. [www.nautilusinternational.com](http://www.nautilusinternational.com) | © 2017 Nautilus, inc. | Le symbole ® indique une marque de commerce enregistrée aux États-Unis. Ces marques peuvent être enregistrées dans d'autres pays ou être autrement protégées par la common law. Nautilus, Nautilus E616, le logo Nautilus, Nautilus Trainer, Bowflex, Schwinn, et Universal sont des marques de commerce exclusives à ou sous licence de Nautilus, inc. Polar®, OwnCode®, Loctite®, iTunes®, Google Play™, Under Armour® et MyFitnessPal® sont des marques de commerce de leur propriétaire respectif. Le mot de la marque Bluetooth® et les logos sont des marques de commerce enregistrées et propriété de Bluetooth SIG, inc., et toute utilisation de telles marques par Nautilus inc. est sous licence.

# INSTRUCTIONS DE SÉCURITÉ IMPORTANTES

**!** Cette icône indique une situation susceptible d'être dangereuse, laquelle, si elle n'est pas évitée, peut entraîner la mort ou des blessures graves.

Veillez vous conformer aux avertissements suivants :

**!** Lisez et assimilez tous les avertissements apposés sur cet appareil.

**DANGER** Lisez attentivement et assimilez les instructions d'assemblage. Lisez et assimilez entièrement ce guide. Conservez le Guide pour consultation future.

**DANGER** Pour réduire les risques de décharge électrique ou d'utilisation non supervisée de l'appareil, débranchez toujours le cordon d'alimentation de la prise de courant murale et de l'appareil immédiatement après utilisation et avant de le nettoyer.

- Tenez toujours les passants et les enfants à l'écart du produit que vous montez.
- Ne connectez pas le module d'alimentation à l'appareil avant d'y être invité.
- L'appareil ne doit jamais être laissé sans surveillance lorsqu'il est branché. Débranchez-le de la prise électrique lorsqu'il n'est pas utilisé et avant d'installer ou de retirer des pièces.
- Avant chaque utilisation, inspectez cet appareil afin de détecter des dommages au cordon d'alimentation, à la prise d'alimentation électrique, des pièces lâches ou des signes d'usure. Dans ces conditions, ne l'utilisez pas. Communiquez avec le service à la clientèle de Nautilus pour obtenir des renseignements relatifs à la réparation.
- N'échappez pas ou n'insérez pas d'objets dans les ouvertures de l'appareil.
- N'assemblez pas cet appareil à l'extérieur ou dans un endroit humide ou mouillé.
- Assurez-vous que l'assemblage est fait dans un espace de travail adéquat, loin des endroits passants et de toute personne.
- Certains composants de l'appareil sont lourds et encombrants. Faites appel à une deuxième personne pour procéder aux étapes d'assemblage qui concernent ces pièces. Ne réalisez pas seul les étapes d'assemblage nécessitant le levage d'objets lourds ou des mouvements difficiles.
- Placez l'appareil sur une surface solide, de niveau et horizontale.
- Ne tentez pas de modifier la conception ou la fonctionnalité de cet appareil. Cela peut compromettre la sécurité de cet appareil et annulera la garantie.
- Si des pièces de rechange sont nécessaires, utilisez exclusivement des pièces de rechange et la quincaillerie de marque Nautilus. Le fait de ne pas utiliser de pièces de rechange authentiques pourrait engendrer un risque pour les utilisateurs, empêcher l'appareil de fonctionner correctement et annuler la garantie.
- N'utilisez pas l'appareil tant qu'il n'est pas complètement assemblé et inspecté pour vérifier que ses performances correspondent aux stipulations du Guide.
- Utilisez cet appareil qu'aux fins pour lesquelles il a été conçu tel que décrit dans ce guide. N'utilisez pas d'accessoires qui ne sont pas recommandés par le fabricant.
- Effectuez toutes les étapes d'assemblage dans l'ordre donné. Un assemblage inapproprié pourrait provoquer des blessures.
- Branchez cet appareil à une prise correctement mise à la terre (voir Instructions de mise à la terre).
- Gardez le cordon d'alimentation loin des sources de chaleur et des surfaces chaudes.
- Ne faites pas fonctionner l'appareil où des produits aérosol sont utilisés.
- Pour débrancher l'appareil, mettez tous les réglages à la position arrêt (OFF) et débranchez la fiche de la prise murale.
- Le lubrifiant siliconé n'est pas destiné à la consommation humaine. Gardez hors de la portée des enfants. Rangez à un endroit sécuritaire.
- CONSERVEZ CES INSTRUCTIONS

 Cette icône indique une situation susceptible d'être dangereuse, laquelle, si elle n'est pas évitée, peut entraîner la mort ou des blessures graves.

Avant d'utiliser cet équipement, veuillez vous conformer aux avertissements suivants :

 Lisez et assimilez entièrement ce guide. Conservez le Guide pour consultation future.

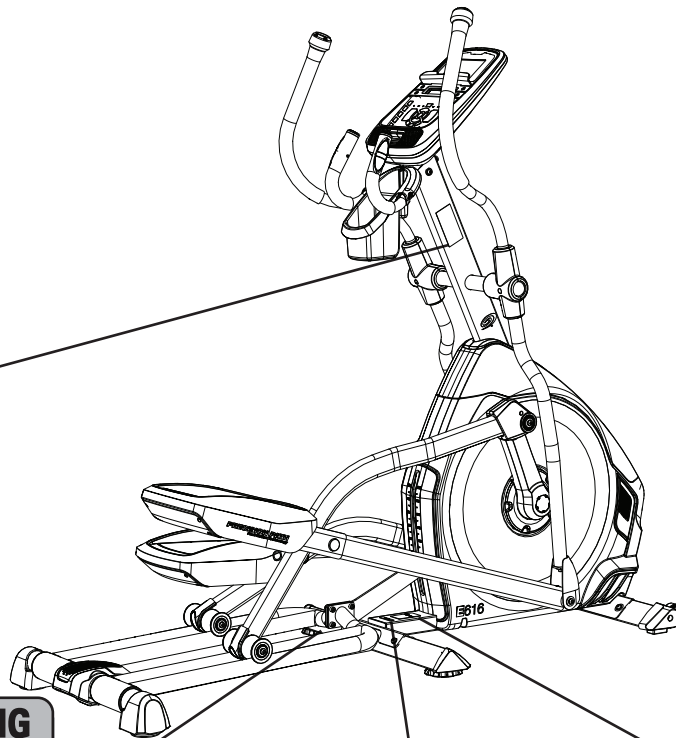
**Lisez et assimilez tous les avertissements apposés sur cet appareil. En tout temps, si les étiquettes d'avertissement deviennent lâches, illisibles ou si elles se détachent, communiquez avec le service à la clientèle de Nautilus pour obtenir des étiquettes de remplacement.**

- Les enfants ne doivent pas approcher cet appareil. Les pièces mobiles et autres caractéristiques de l'appareil peuvent présenter un danger pour les enfants.
- Cet appareil n'est pas destiné à une utilisation par des personnes de moins de 14 ans.
- Consultez votre médecin avant de commencer un programme d'entraînement. Arrêtez de faire des exercices si vous ressentez une douleur ou un serrement dans la poitrine, si vous avez le souffle court ou si vous êtes sur le point de vous évanouir. Consultez votre médecin avant de recommencer à utiliser cet appareil. Utilisez les valeurs calculées ou mesurées par l'ordinateur de l'appareil à des fins de référence uniquement.
- Avant chaque utilisation, vérifiez si l'appareil présente des signes d'usure ou si des pièces sont lâches. Dans ces conditions, ne l'utilisez pas. Portez une attention particulière aux pédales et aux bras de manivelle. Communiquez avec le service à la clientèle de Nautilus pour obtenir des renseignements relatifs à la réparation.
- Poids limite maximal : 136 kg (300 lb) N'utilisez pas cet appareil si votre poids est supérieur à cette limite.
- Cet appareil est à usage domestique uniquement.
- Ne portez pas de vêtements lâches ni de bijoux. Cet appareil contient des pièces mobiles. N'introduisez pas les doigts ni aucun autre objet dans les pièces mobiles de l'appareil d'entraînement.
- Installez et utilisez cet appareil sur une surface solide, de niveau et horizontale.
- Stabilisez les pédales avant de les utiliser. Soyez prudent lorsque vous montez et descendez de l'appareil.
- Débranchez toute alimentation avant d'effectuer un entretien sur cet appareil.
- N'utilisez pas cet appareil à l'extérieur ou dans des endroits humides ou mouillés.
- Gardez un espace libre d'au moins 60 cm (24 po) de chaque côté de la machine. Il s'agit de l'espace sécuritaire nécessaire qu'il convient de respecter autour de chaque appareil pour permettre l'accès et la descente d'urgence. Maintenez les spectateurs à l'extérieur de cet espace lorsque l'appareil est en marche.
- Ne dépassez pas vos limites pendant les séances d'entraînement. Utilisez l'appareil de la manière décrite dans ce guide.
- Réglez correctement et actionnez de façon sécuritaire tous les mécanismes de réglages de position. Assurez-vous que les mécanismes de réglages ne heurtent pas l'utilisateur.
- Maintenez les pédales propres et sèches.
- Les exercices effectués sur cet appareil requièrent de la coordination et de l'équilibre. Assurez-vous de bien anticiper les changements de vitesse et les niveaux de résistance qui peuvent se produire au cours de l'entraînement, soyez attentif afin d'éviter toute perte d'équilibre qui pourrait entraîner des blessures.
- L'appareil ne doit jamais être laissé sans surveillance lorsqu'il est branché. Débranchez-le de la prise électrique lorsqu'il n'est pas utilisé et avant d'installer ou de retirer des pièces.
- Lisez et familiarisez-vous avec le Guide du propriétaire avant d'utiliser cet appareil. L'appareil ne doit pas être utilisé par des personnes ayant des limitations fonctionnelles et des déficiences, des capacités physiques, sensorielles ou mentales limitées, ou un manque d'expérience et de connaissances.

**⚠ AVERTISSEMENT**

- Lisez et assimilez tous les avertissements apposés sur cet appareil.
- Gardez les enfants et les animaux de compagnie éloignés de cette machine en tout temps.
- Déconseillé aux enfants âgés de moins de 14 ans.
- Lisez et familiarisez-vous avec le Manuel du propriétaire et avec tous les avertissements avant d'utiliser cette machine.
- Soyez prudent lorsque vous utilisez cet équipement pour ne pas vous infliger de graves blessures.
- Cette machine supporte un poids maximal de 300lbs. (136kg).
- Remplacez toute étiquette d'avertissement endommagée, illisible ou manquante.
- La fréquence cardiaque qui s'affiche sur la console est une approximation et doit être utilisée seulement à titre indicatif.

8002739\_B



**⚠ WARNING**

- Keep hands and feet away.

**⚠ AVERTISSEMENT**

- Gardez les mains et les pieds loin.

004-0930

Numéro de série

Spécifications du Produit

## Conformité FCC

**⚠ Des changements ou des modifications à cet appareil qui ne sont pas expressément approuvés par la partie responsable de la conformité pourraient annuler le pouvoir de l'utilisateur à faire fonctionner cet équipement.**

L'appareil et le bloc d'alimentation répondent aux normes de la section 15 des règlements de la FCC (Federal Communication Commission). Le fonctionnement est assujéti aux deux conditions suivantes : (1) Il ne doit pas causer d'interférences nuisibles et (2) il doit supporter toutes les interférences reçues, y compris celles susceptibles de perturber son bon fonctionnement.

**Note :** Cet appareil et son cordon d'alimentation ont été testés et déclarés conformes aux limites des appareils numériques de Classe B, selon la section 15 des règlements de la FCC (Federal Communication Commission). Ces limites sont conçues pour assurer une protection raisonnable contre les interférences nuisibles lorsque l'appareil est utilisé dans un milieu résidentiel. Cet appareil génère, utilise et peut diffuser de l'énergie radiofréquence et, s'il n'est pas installé et utilisé conformément au mode d'emploi, il peut causer des interférences aux communications radio.

Toutefois, il n'y a aucune garantie que des interférences ne se produiront pas dans un milieu particulier. Si cet appareil cause des interférences nuisibles aux communications radio ou télévision, ce qui peut être confirmé en l'éteignant puis en le rallumant, l'utilisateur peut tenter de corriger le problème en essayant une ou plusieurs des méthodes suivantes :

- Réorienter l'antenne réceptrice ou la placer à un autre endroit.
- Éloigner davantage l'appareil du récepteur.
- Brancher l'appareil dans une prise sur un circuit différent de celui sur lequel le récepteur est branché.
- Communiquer avec le détaillant ou un technicien radio/téléviseur.

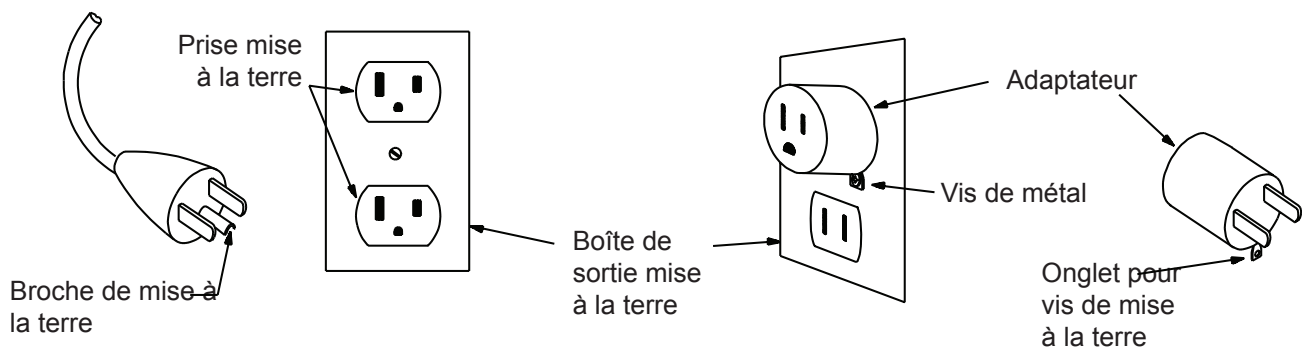
## Instructions de mise à la terre

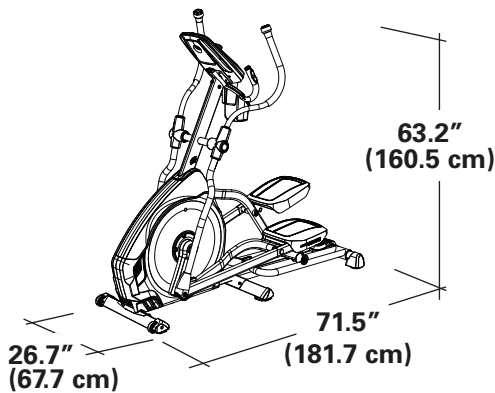
Cet équipement doit être mis à la terre. La mise à la terre fournit un chemin de moindre résistance pour le courant électrique, ce qui réduit le risque d'électrocution en cas de mauvais fonctionnement ou de panne. Le produit est muni d'un cordon avec un conducteur de mise à la terre de l'équipement ainsi que d'une prise de mise à la terre. Cette prise doit être branchée sur une prise de terre conforme aux réglementations locales.

**⚠ DANGER** Une connexion inappropriée du conducteur de mise à la terre de l'équipement peut entraîner des risques d'électrocution. Consultez un électricien qualifié si vous avez des doutes quant à savoir si le produit est correctement mis à la terre. Ne modifiez pas la fiche fournie avec l'appareil, si elle ne convient pas à la prise, faites installer une prise appropriée par un électricien certifié.

Cet appareil doit être utilisé sur un circuit nominal de 120 V, et dispose d'une prise à la terre qui ressemble à celle illustrée ci-dessous. Un adaptateur temporaire qui ressemble à l'adaptateur illustré peut être utilisé pour raccorder cette fiche à une prise à 2 pôles, comme illustré, si une prise correctement mise à la terre n'est pas disponible.

L'adaptateur temporaire ne doit être utilisé que jusqu'à ce qu'une prise correctement mise à la terre soit installée par un électricien qualifié. L'oreille rigide, la patte ou un élément vert semblable qui dépasse de l'adaptateur doit être connecté à une mise à la terre permanente, comme un couvercle de boîte de sortie correctement mis à la terre. Chaque fois que l'adaptateur est utilisé, il doit être maintenu en place par une vis de métal.





Poids maximal de l'utilisateur : 136 kg (300 lb)

Hauteur maximale de la pédale – à inclinaison maximale : 61 cm (24 po)

Poids de l'appareil : 78,6 kg (173,3 lb)

**Alimentation :**

Tension de fonctionnement : 120 V c.a.

Courant de fonctionnement : 2 A

**AVERTISSEMENT :** Ce produit, son emballage et ses composants contiennent des produits chimiques reconnus dans l'État de la Californie comme étant cancérigènes, provoquant des malformations congénitales ou pouvant affecter la fertilité. Cet avertissement est fourni conformément à la Proposition 65 de la Californie. Si vous désirez plus d'information, consultez le site Web à [www.nautilus.com/prop65](http://www.nautilus.com/prop65).

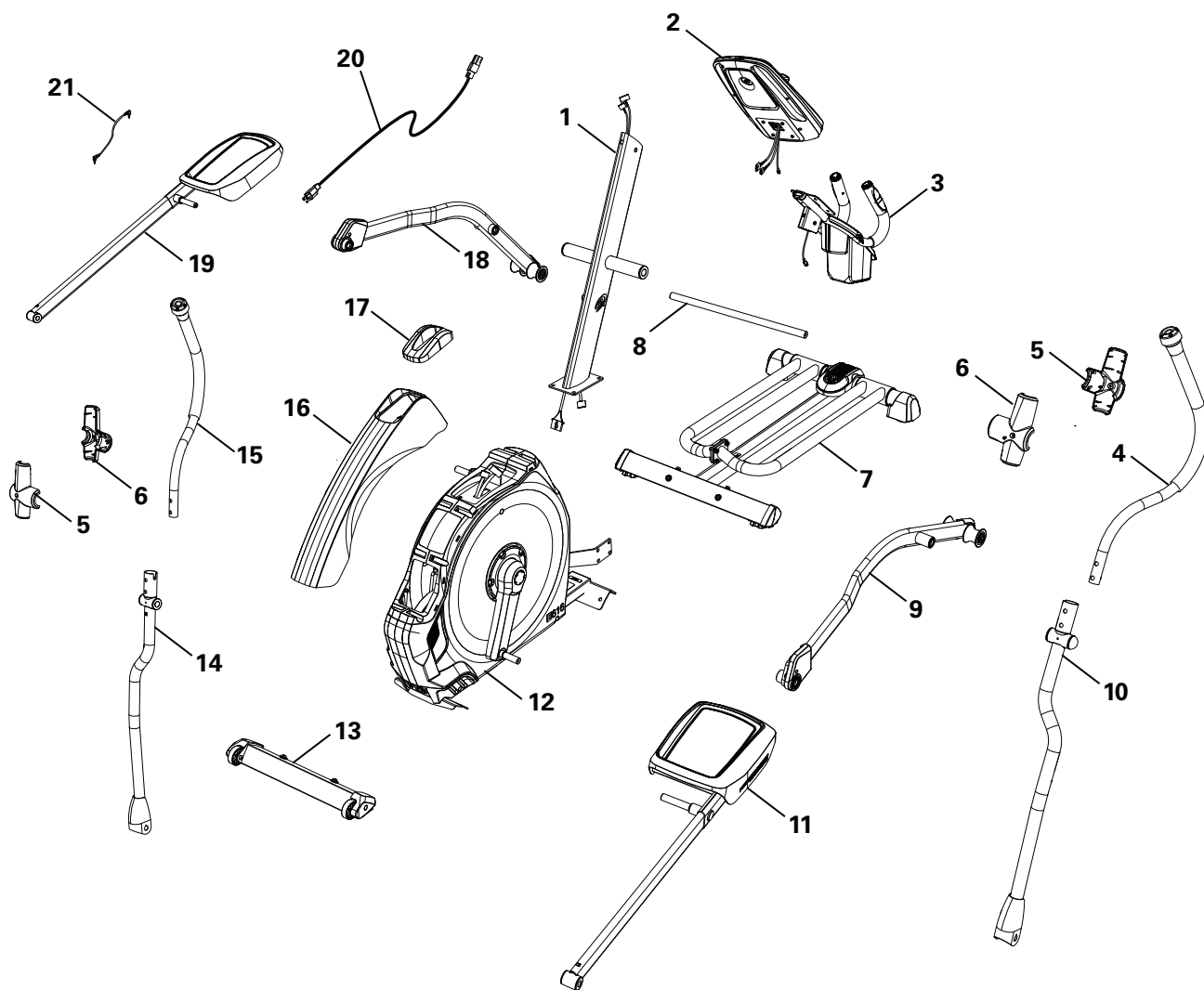
## Avant l'assemblage

Choisissez l'endroit où vous procéderez à l'assemblage de votre appareil et où vous l'utiliserez. Pour une utilisation sans danger, l'emplacement doit se trouver sur une surface dure et de niveau. Dans la zone d'entraînement, laissez un espace libre d'au moins 1,9 m x 3 m (76 po x 120 po). Assurez-vous que l'espace d'entraînement que vous utilisez dispose d'une hauteur libre suffisante, compte tenu de la taille de l'utilisateur et de la hauteur maximale des pédales à inclinaison maximale.

### Conseils d'assemblage de base

Suivez les conseils de base suivants lors de l'assemblage de votre appareil :

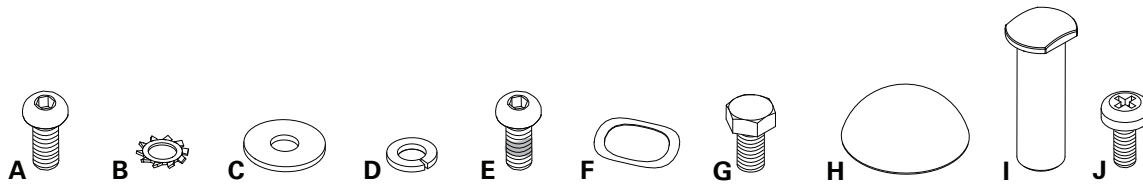
- Lisez et comprenez les « Instructions de sécurité importantes » avant de procéder à l'assemblage.
- Rassemblez toutes les pièces nécessaires pour chaque étape de l'assemblage.
- À l'aide des clés recommandées, tournez les boulons et les écrous vers la droite (sens horaire) pour les serrer et vers la gauche (sens antihoraire) pour les desserrer, à moins d'indications contraires.
- Lorsque vous attachez deux pièces, soulevez doucement et regardez par les trous de boulon afin de vous aider à insérer le boulon dans le trou.
- l'assemblage peut requérir deux personnes.



Un décalque a été appliqué sur toutes les pièces droites (« D ») et gauches (« G ») pour vous aider lors de l'assemblage.

Pièce	Qté	Description	Pièce	Qté	Description
1	1	Mât de la console	12	1	Châssis
2	1	Console	13	1	Stabilisateur avant
3	1	Dispositif de guidon statique	14	1	Bras de guidon inférieur droit
4	1	Bras de guidon supérieur gauche	15	1	Bras de guidon supérieur droit
5	2	Enveloppe du guidon, extérieure	16	1	Enveloppe supérieure
6	2	Enveloppe du guidon, intérieure	17	1	Capuchon d'enveloppe
7	1	Assemblage du rail	18	1	Jambe droite
8	1	Tige de pivot du bras	19	1	Pédale droite
9	1	Jambe gauche	20	1	Cordon d'alimentation
10	1	Bras de guidon inférieur gauche	21	1	Cordon MP3
11	1	Pédale gauche	22	1	Lubrifiant siliconé, bouteille (non illustré)





Pièce	Qté	Description	Pièce	Qté	Description
A	4	Vis hexagonale à tête ronde, M8x16	F	6	Rondelle ondulée
B	4	Rondelle dentelée, M8	G	2	Vis hexagonale, M8x20
C	8	Rondelle large M8	H	2	Bouchon
D	8	Rondelle de blocage, M8	I	2	Douille pivot
E	6	Vis hexagonale à tête ronde, M8x16 (avec adhésif Loctite®)	J	4	Vis cruciforme, M5x12

**Remarque :** Les pièces sélectionnées de quincaillerie ont été fournies comme pièces de rechange sur la carte de quincaillerie. Il est possible qu'il reste des pièces de quincaillerie une fois l'assemblage approprié de l'appareil est terminé.

## Outils

### Compris



6 mm



N° 2  
13 mm  
15 mm  
19 mm



### Non compris

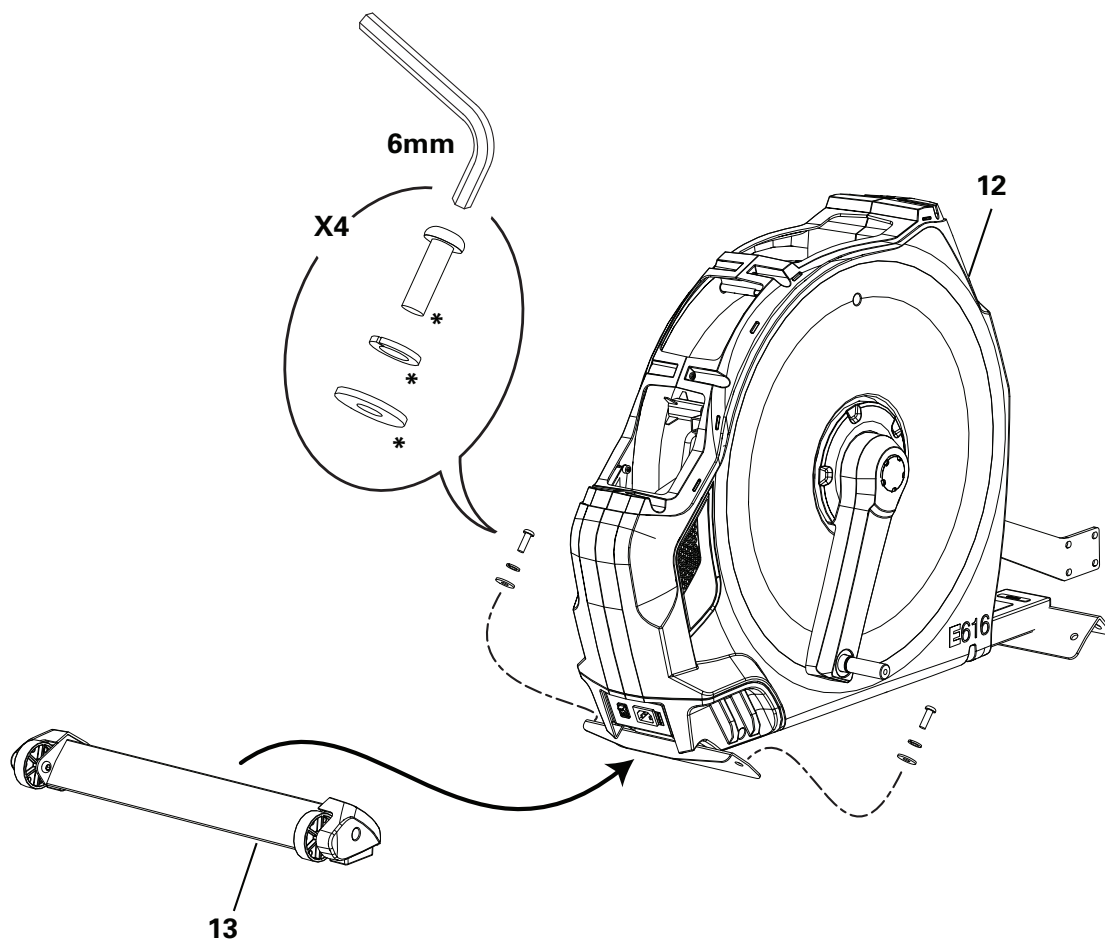


(recommandé)



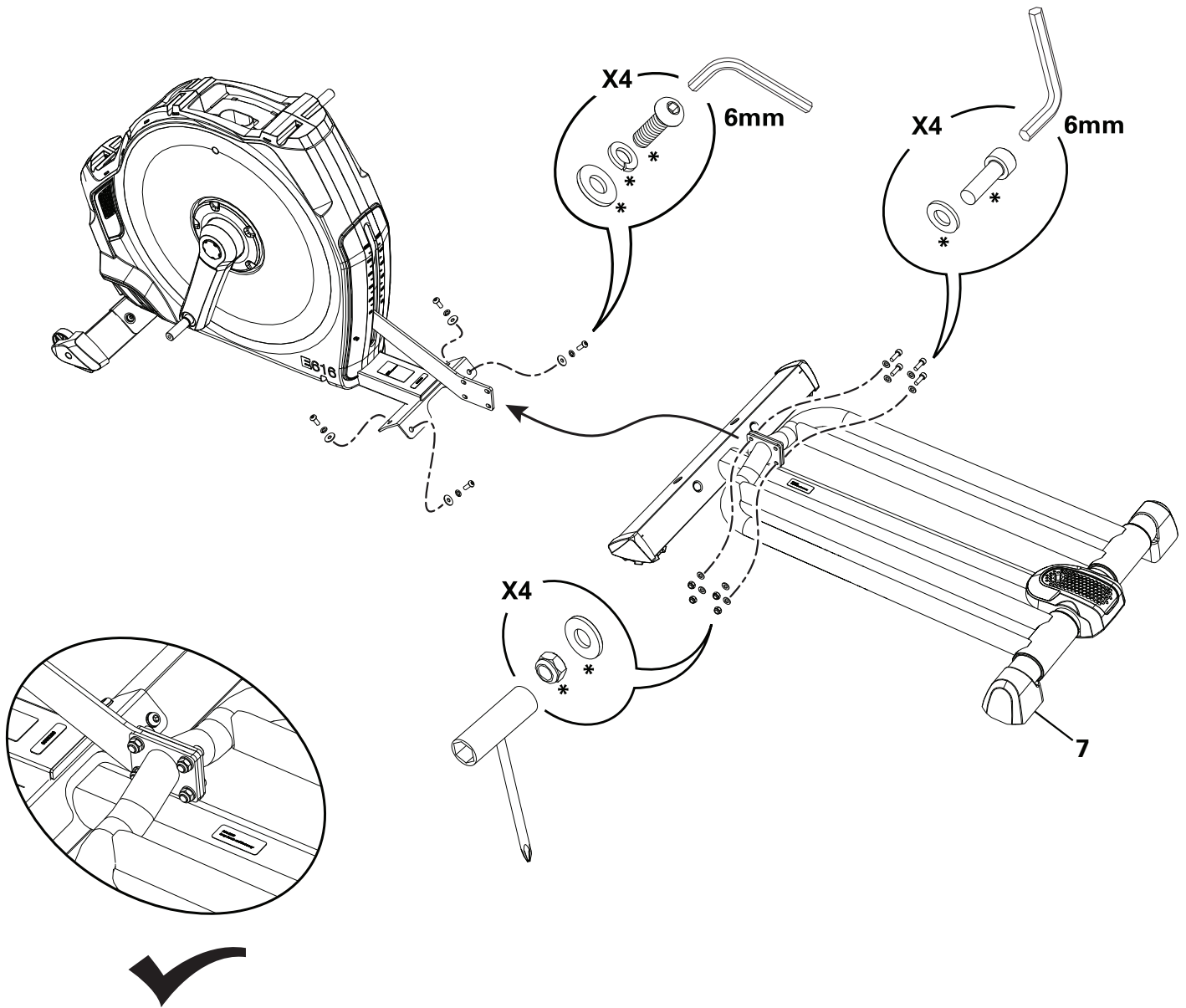
## 1. Fixez le stabilisateur avant sur le cadre

Remarque : La quincaillerie (\*) est préinstallée et ne se retrouve pas sur la carte de quincaillerie.



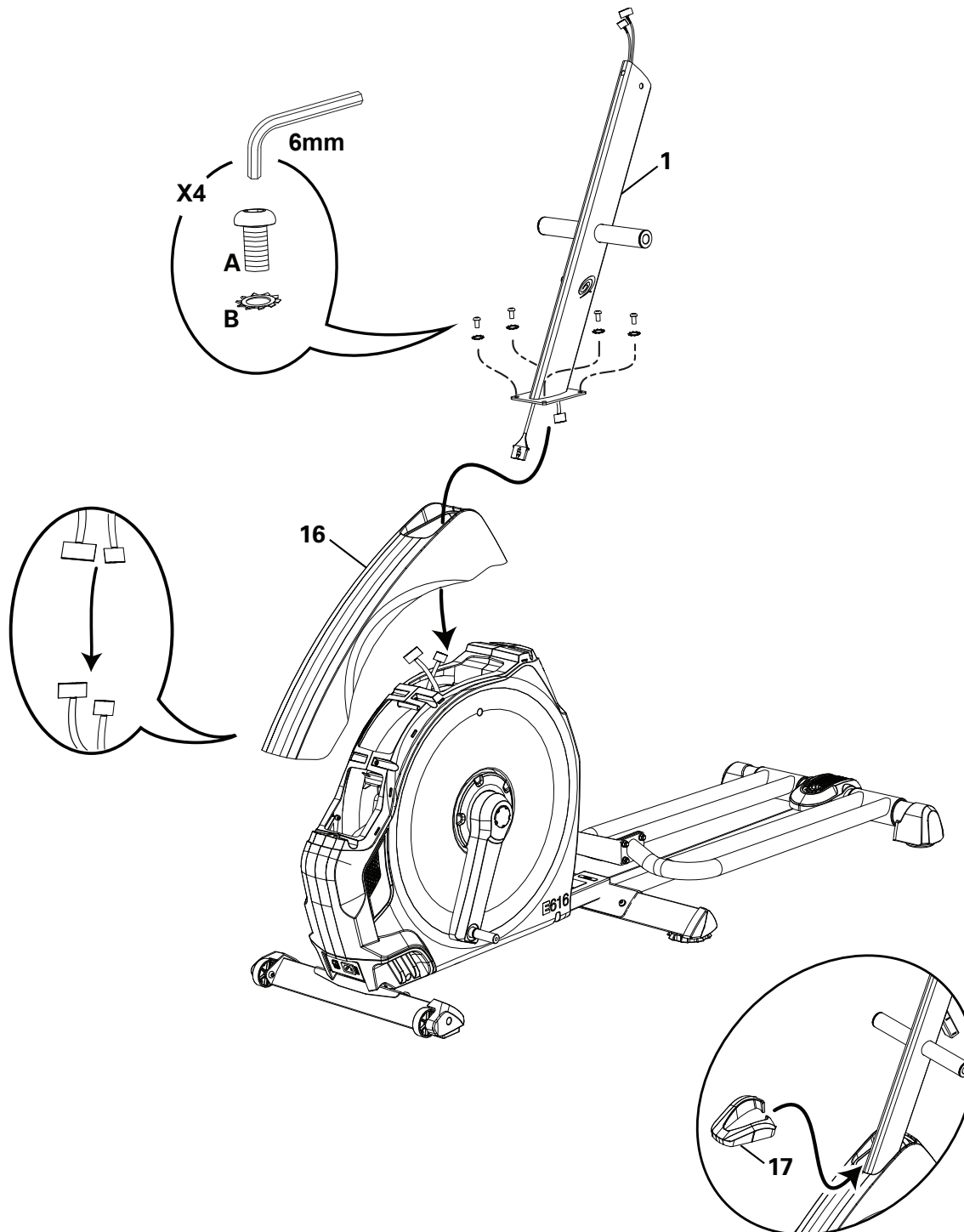
## 2. Fixez la glissière au cadre

Remarque : La quincaillerie (\*) est préinstallée et ne se retrouve pas sur la carte de quincaillerie.

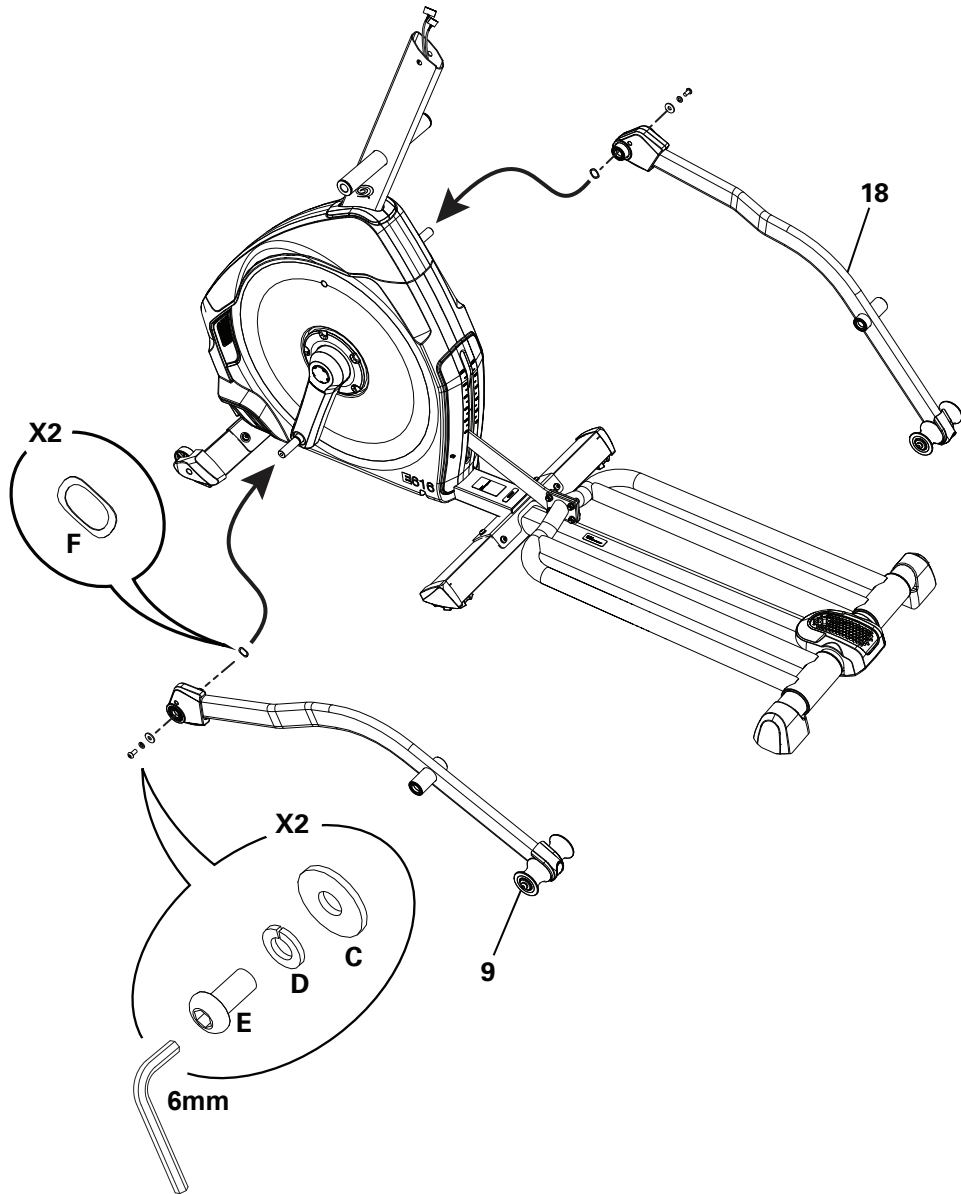


### 3. Branchez les câbles et fixez le mât de la console au cadre

AVIS : Ne tordez pas les câbles.

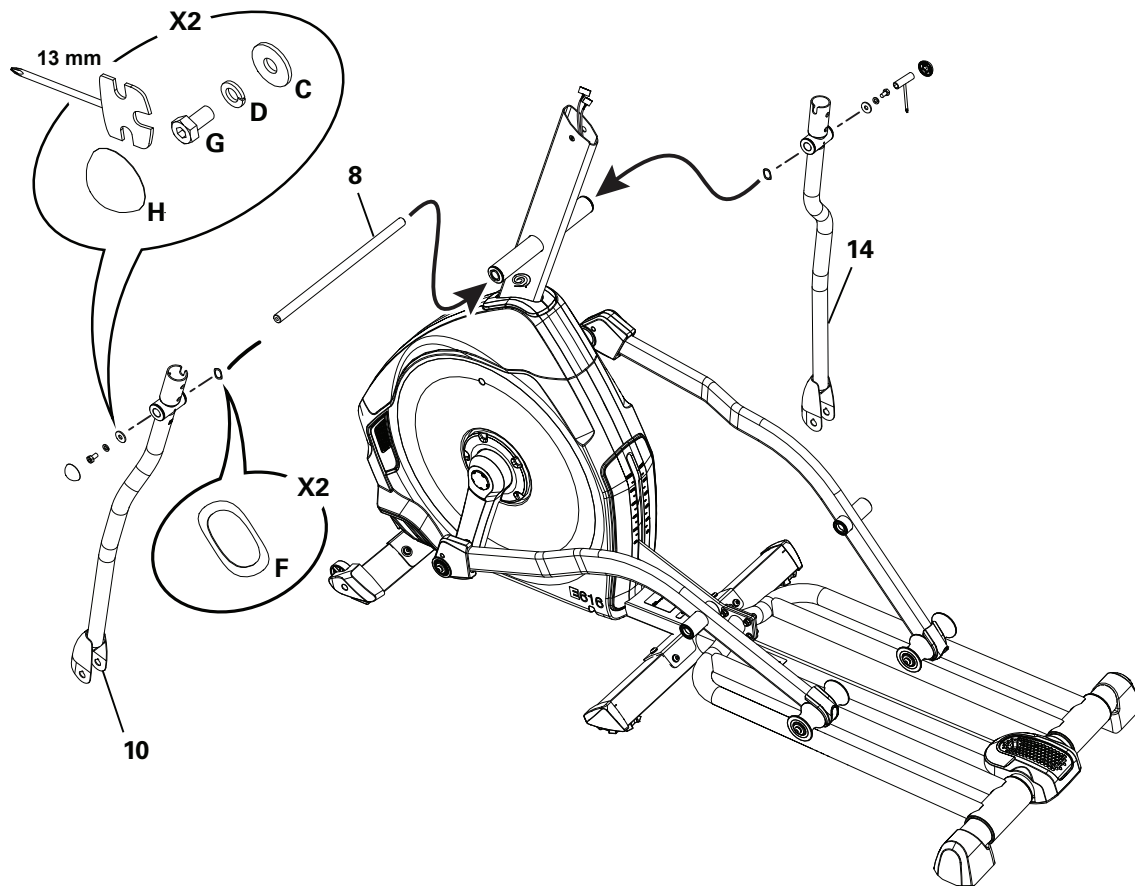


#### 4. Fixez les jambes sur le cadre



## 5. Installez la tige de pivot du bras et les bras de guidon inférieurs sur le cadre

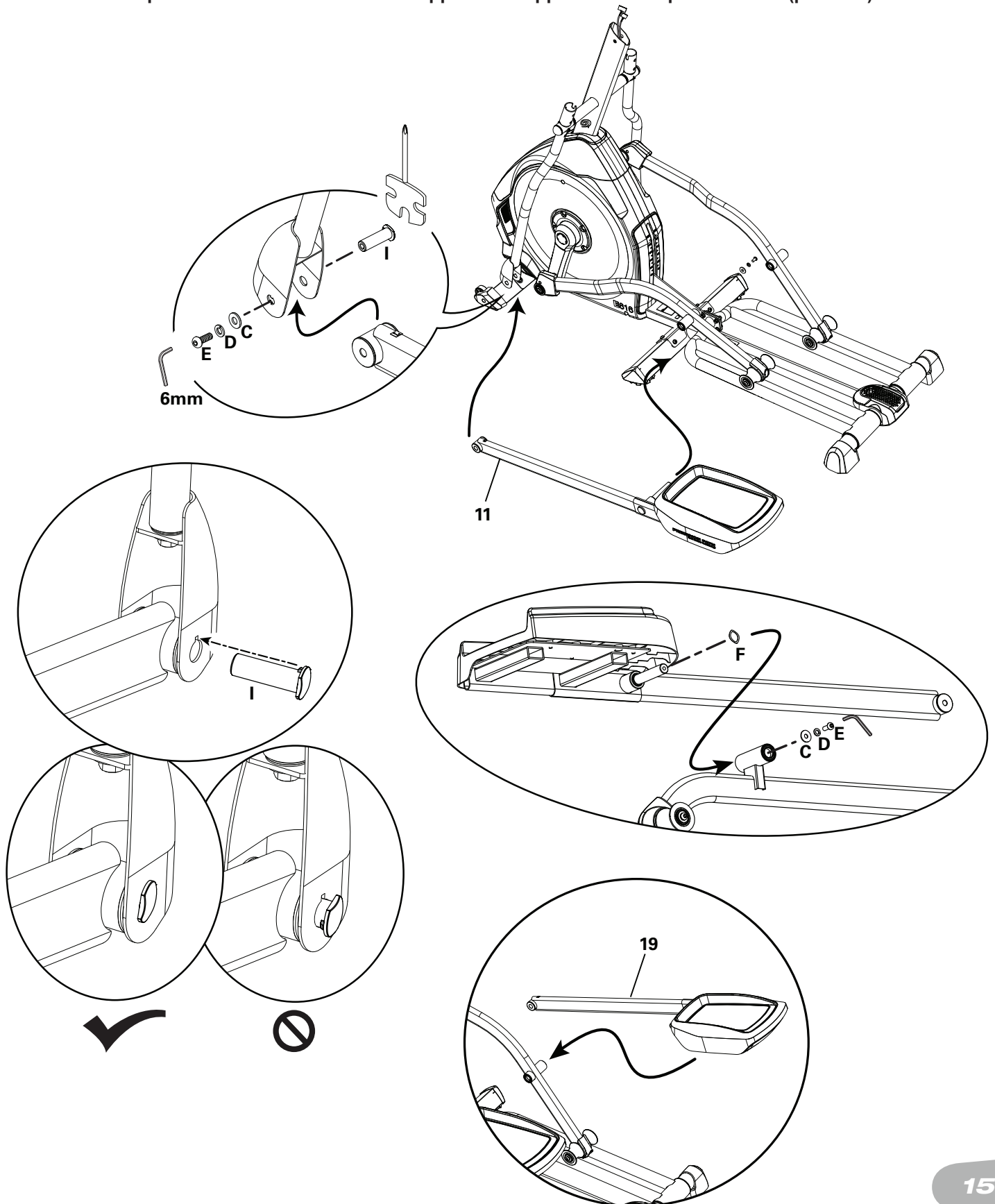
**Remarque :** Assurez-vous de mettre les rondelle ondulée (F) sur la tige de pivot avant de fixer les bras de guidon.



## 6. Fixez la pédale gauche à la jambe et au bras inférieur du guidon

**AVIS :** Fixez la pédale à la jambe en premier. Assurez-vous que la douille pivot (I) s'enclenche dans le couvercle du guidon.

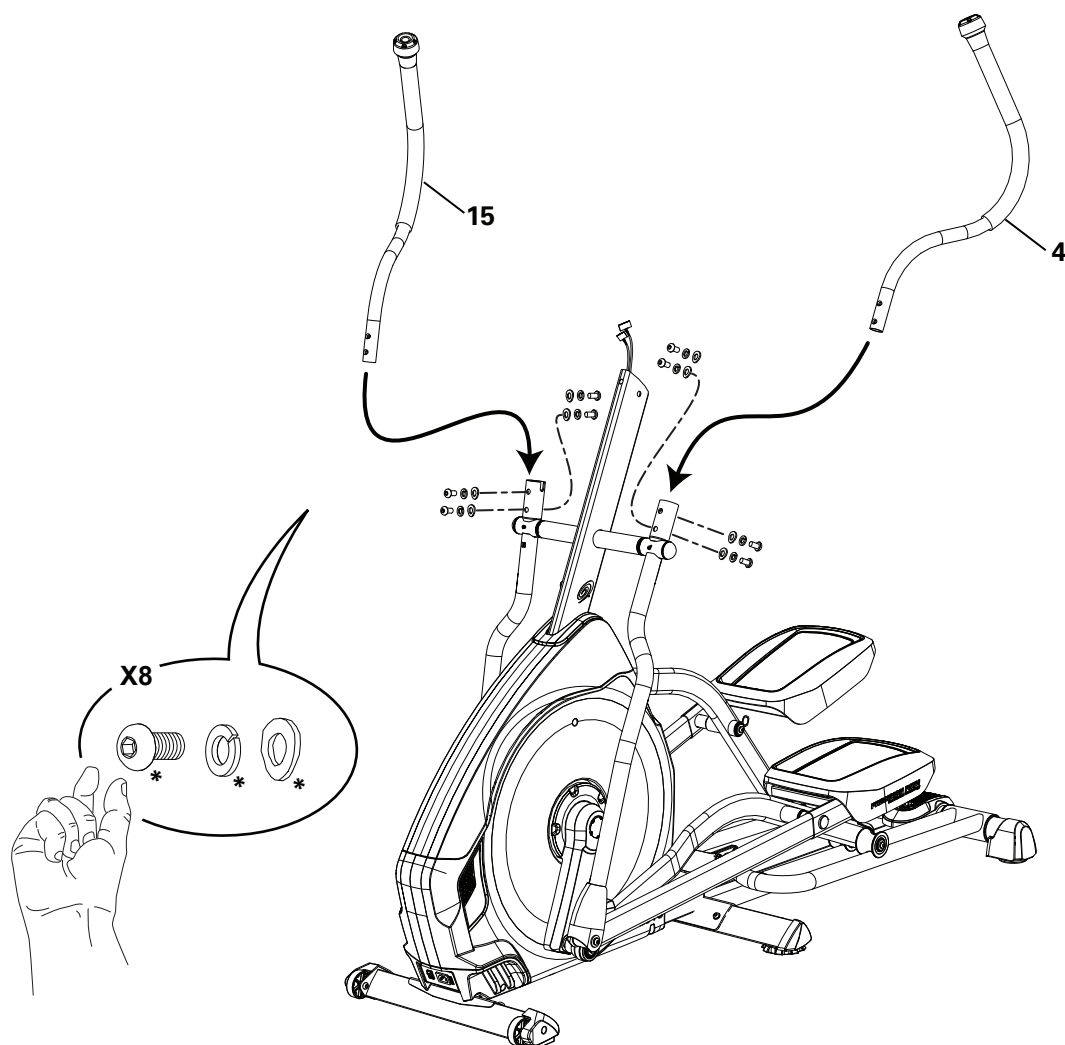
Répétez la manœuvre sur le côté opposé de l'appareil avec la pédale droite (pièce 19).



## 7. Fixez les bras de guidon supérieurs sur le cadre

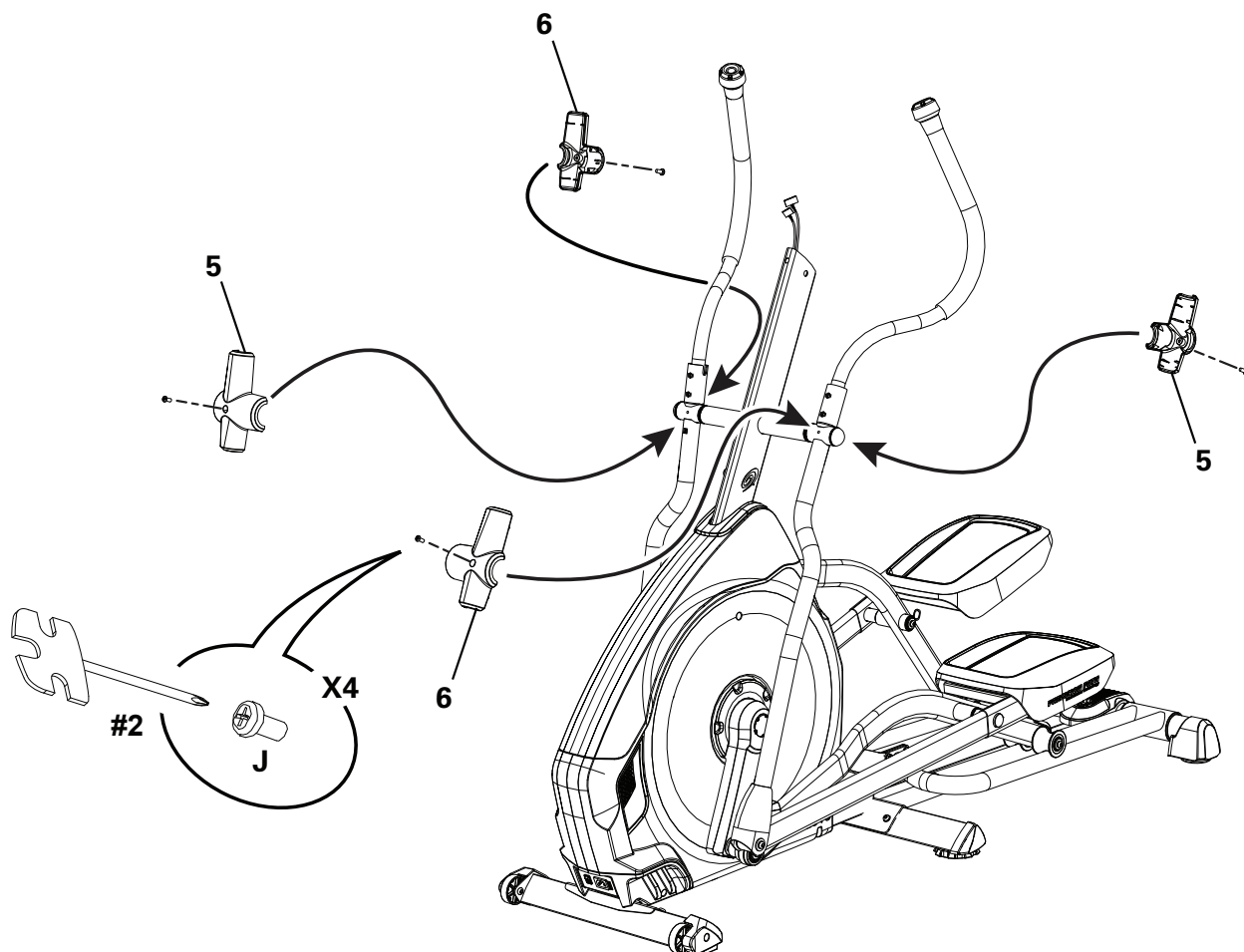
AVIS : La quincaillerie (\*) est préinstallée et ne se retrouve pas sur la carte de quincaillerie.

**!** Assurez-vous que les bras du guidon supérieur sont fixés solidement avant d'entreprendre vos exercices.



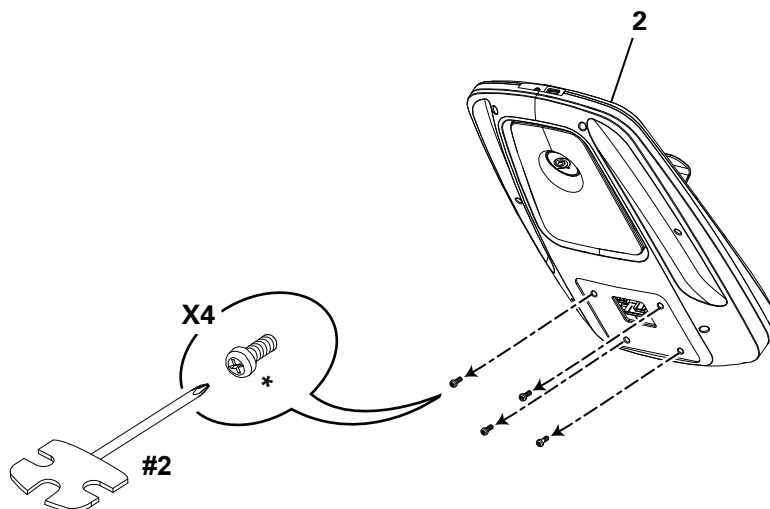


## 8. Fixez l'épaulement du guidon sur le châssis



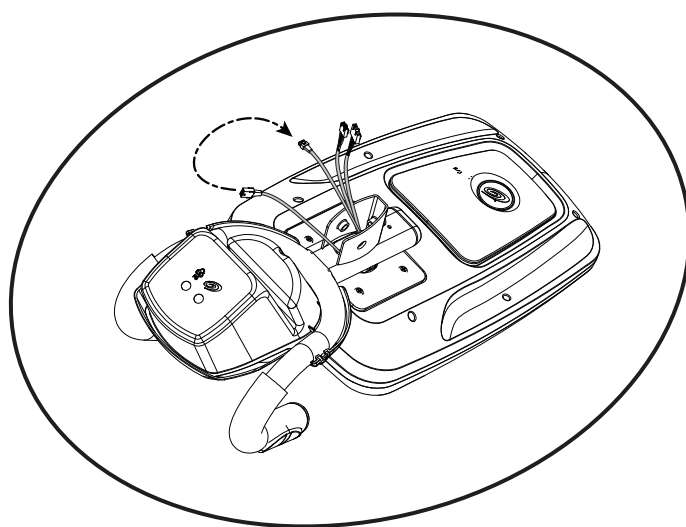
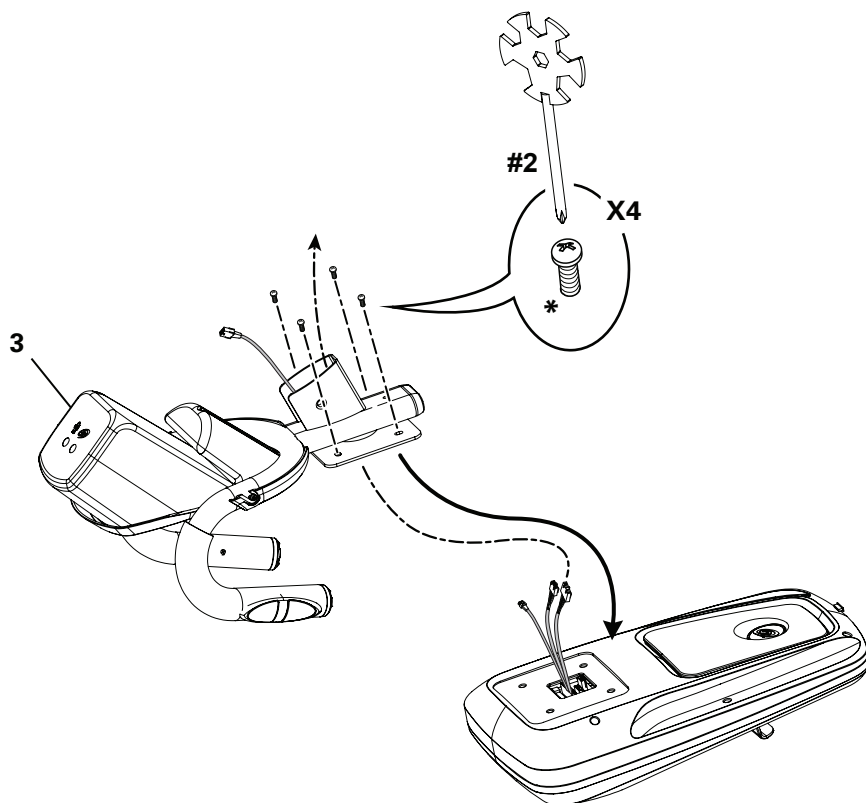
## 9. Retirez la quincaillerie de la console

**Remarque :** La quincaillerie (\*) est pré-installée et ne se retrouve pas sur la carte de quincaillerie. Si vous le souhaitez, appliquez les touches autocollantes du français canadien sur la console.



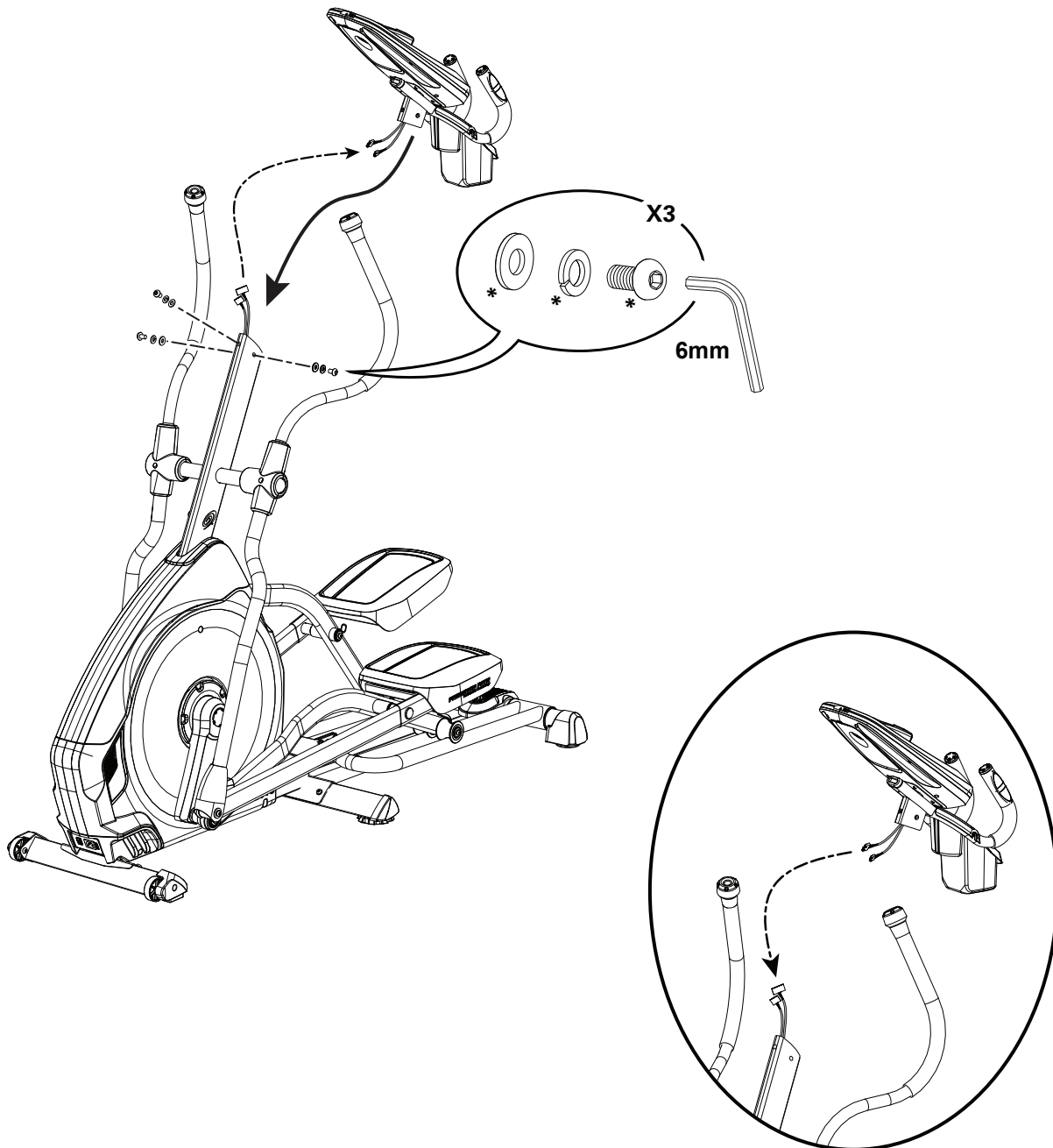
## 10. Acheminez les câbles à travers le dispositif de guidon statique et fixez-les à la console

**AVIS** Ne tordez pas les câbles. Connectez les câbles de fréquence cardiaque provenant de la console et du guidon statique.



## 11. Branchez les câbles et fixez l'assemblage de la console et du dispositif de guidon statique

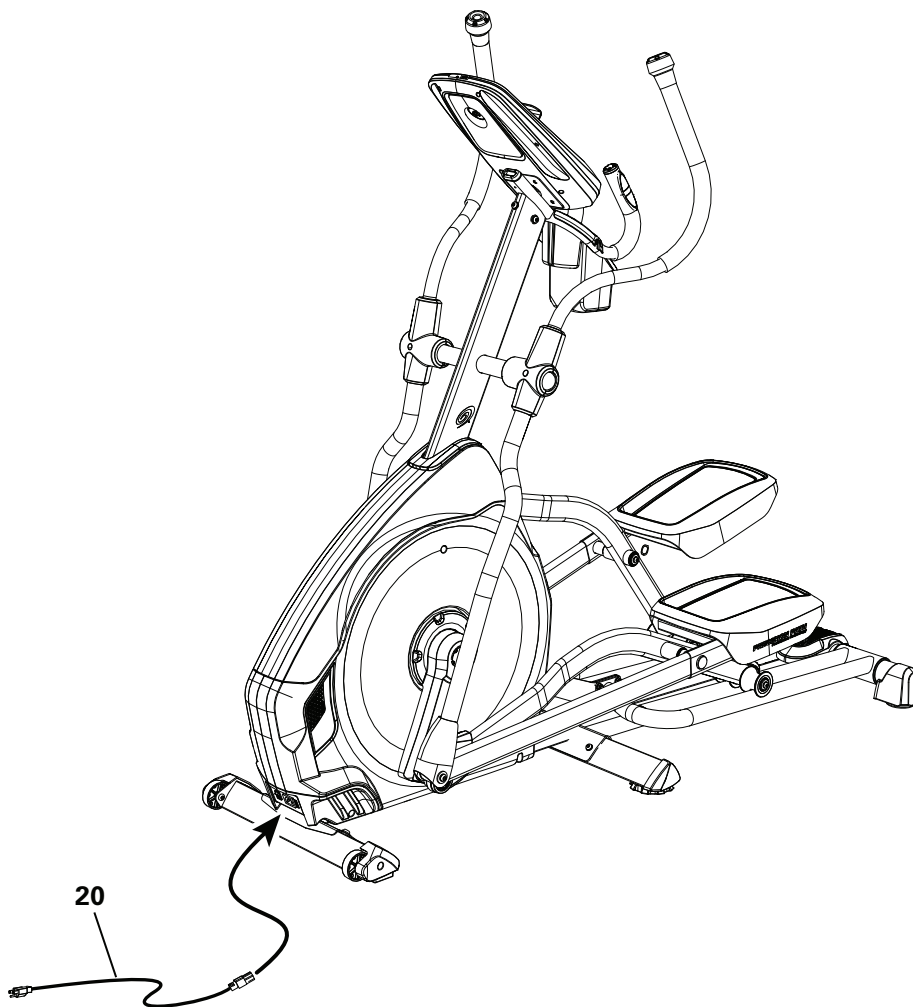
AVIS : La quincaillerie (\*) est préinstallée et ne se retrouve pas sur la carte de quincaillerie. Ne tordez pas les câbles.



## 12. Branchez le cordon d'alimentation sur le cadre

**⚠** Branchez cet appareil à une prise correctement mise à la terre (voir Instructions de mise à la terre).

**Remarque :** Lorsque vous êtes prêt à utiliser l'appareil, assurez-vous de le mettre en marche à l'aide de l'interrupteur d'alimentation.



## 13. Inspection finale

Inspectez votre appareil pour vous assurer que toute la quincaillerie est resserrée et que tous les composants sont correctement assemblés.

**Remarque :** Retirez tout capot de la face de la console. Retirez les bandes de pellicule anti-rayure des rails. Appliquez du lubrifiant siliconé et essuyez les rails pour éliminer le bruit de roulement.



**⚠** Le lubrifiant siliconé n'est pas destiné à la consommation humaine. Gardez hors de la portée des enfants. Rangez à un endroit sécuritaire.

Assurez-vous d'inscrire le numéro de série dans le champ approprié à l'avant de ce guide.

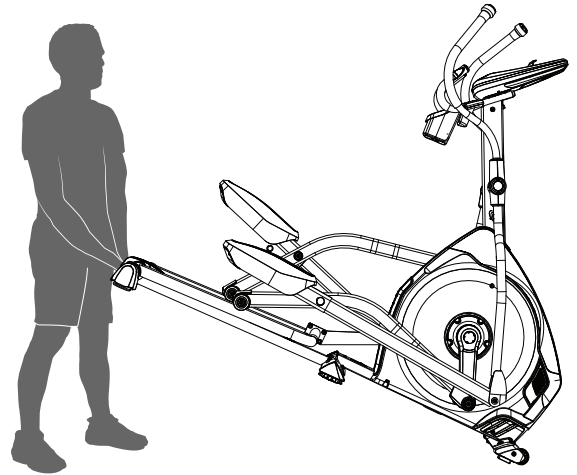
**⚠** N'utilisez pas l'appareil tant qu'il n'est pas complètement assemblé et inspecté pour vérifier que ses performances correspondent aux stipulations du Guide du propriétaire.

## Déplacement de l'appareil

**!** L'appareil peut être déplacé par une ou plusieurs personnes selon leur habileté physique et leur capacité. Assurez-vous que les autres personnes et vous êtes en bonne forme et aptes à déplacer l'appareil de façon sécuritaire.

1. Retirez le cordon d'alimentation.
2. Utilisez la poignée de transport pour soulever prudemment l'appareil sur les rouleaux de transport.
3. Poussez l'appareil en position.
4. Abaissez soigneusement l'appareil en place.

**AVIS :** Soyez prudent lorsque vous déplacez l'appareil elliptique. Un mouvement brusque peut affecter le fonctionnement de l'ordinateur.



## Mise de niveau de l'appareil

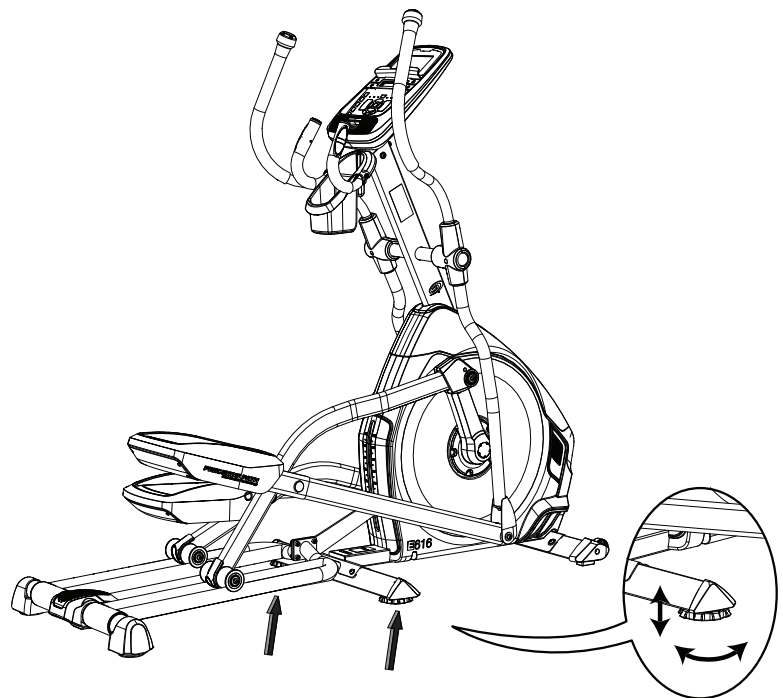
L'appareil doit être mis à niveau si votre espace d'entraînement est inégal ou si la glissière du siège semble ne pas être parallèle au sol. Réglage :

1. Placez l'appareil dans votre espace d'entraînement.
2. Mettez-vous prudemment debout à l'arrière de la glissière pendant environ 20 secondes.
3. Descendez de l'appareil.
4. Desserrez les contre-écrous et ajustez les niveleurs jusqu'à ce qu'ils fassent contact avec le sol.

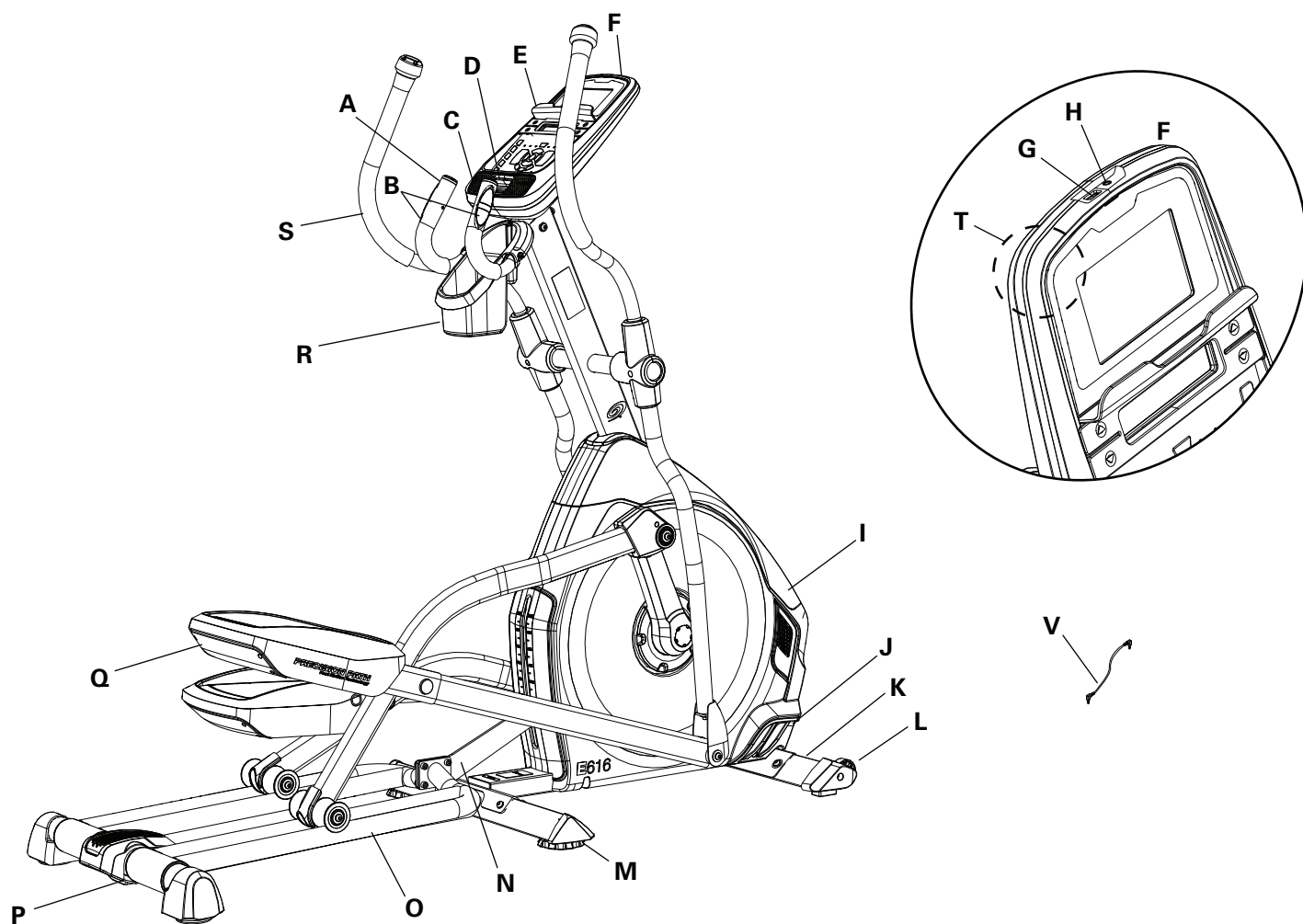
**!** N'ajustez pas les niveleurs à une hauteur telle qu'ils se détachent ou se dévissent de l'appareil. Vous pouvez vous blesser ou endommager l'appareil.

5. Ajustez les niveleurs jusqu'à ce que la machine soit au niveau. Serrez les contre-écrous.

Assurez-vous que l'appareil est de niveau et qu'il est stable avant de l'utiliser.



# CARACTÉRISTIQUES

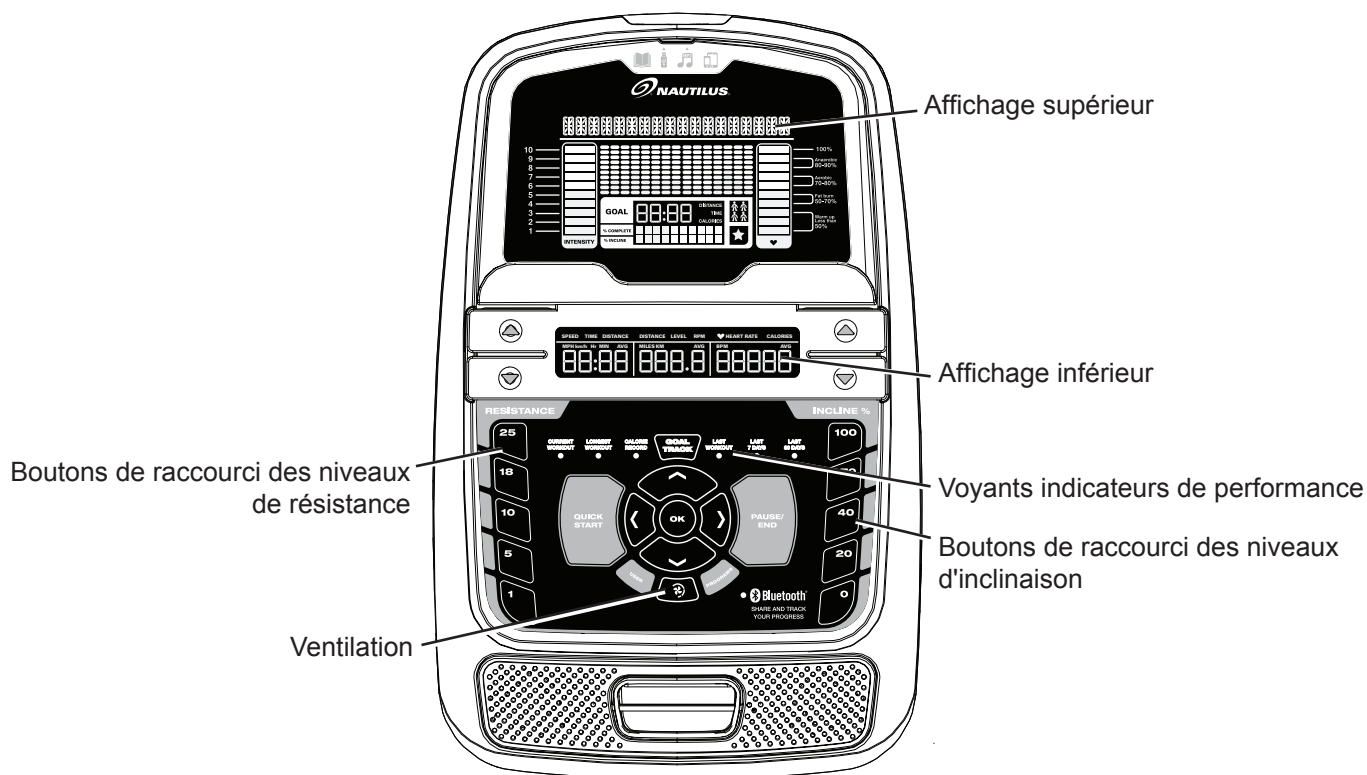


A	Guidon statique	L	Rouleau de transport
B	Capteurs de contact de fréquence cardiaque (CFC)	M	Pieds niveleurs
C	Haut-parleurs	N	Bras incliné
D	Ventilateur	O	Glissière
E	Support média	P	Poignée de transport
F	Console	Q	Pédale
G	Port USB	R	Porte-bouteille d'eau
H	Entrée MP3	S	Guidon supérieur
I	Volant d'inertie entièrement recouvert	T	Récepteur télémétrique de fréquence cardiaque
J	Prise de courant/interrupteur d'alimentation	U	Connectivité Bluetooth® (non illustré)
K	Stabilisateur	V	Cordon MP3

**AVERTISSEMENT!** Utilisez les valeurs calculées ou mesurées par l'ordinateur de l'appareil à des fins de référence uniquement. La fréquence cardiaque affichée est approximative et doit être utilisée uniquement à titre indicatif. Le surentraînement peut causer des blessures sérieuses et même la mort. Arrêter de vous entraîner immédiatement si vous vous sentez faible.

## Caractéristiques de la console

La console fournit des informations importantes à propos de votre entraînement et vous permet de contrôler les niveaux de résistance pendant votre exercice. La console dispose d'un affichage Schwinn Dual Track™ et des boutons de commande qui vous permettent de naviguer dans les programmes d'exercices.



## Fonctions du clavier

Bouton Augmentation de la résistance (▲) – augmente le niveau de résistance d'entraînement

Bouton Diminution de la résistance (▼) – diminue le niveau de résistance d'entraînement

Le bouton Augmenter l'inclinaison (▲) – augmente l'angle d'inclinaison du montage de la glissière

Le bouton Diminuer l'inclinaison (▼) – diminue l'angle d'inclinaison du montage de la glissière

Bouton QUICK START (DÉMARRAGE RAPIDE) – permet de commencer un entraînement Quick Start

Bouton USER (UTILISATEUR) – sélectionne un Profil d'utilisateur

Bouton PROGRAMS (PROGRAMMES) – sélectionne une catégorie et un programme d'entraînement

Bouton PAUSE/END (PAUSE/FIN) – met un entraînement actif en mode pause, met fin à un entraînement en mode pause ou permet de revenir à l'écran précédent.

Bouton GOAL TRACK (SUIVI DES OBJECTIFS) – affiche les Totaux de l'entraînement et les Performances pour le Profil d'utilisateur sélectionné

Bouton Augmenter (▲) – augmente une valeur (âge, durée, distance ou calories) ou navigue parmi les options

Bouton Gauche (◀) – affiche les différentes valeurs d'entraînement au cours d'une séance d'entraînement, et navigue parmi les options

Bouton OK – débute un programme d'entraînement, confirme l'information et reprend un entraînement en mode pause.

Bouton Droite (►) - affiche les différentes valeurs d'entraînement au cours d'une séance d'entraînement, et navigue parmi les options

Bouton Diminuer (▼) – diminue une valeur (âge, durée, distance ou calories) ou navigue parmi les options

Bouton FAN (VENTILATEUR) – commande le ventilateur à trois vitesses

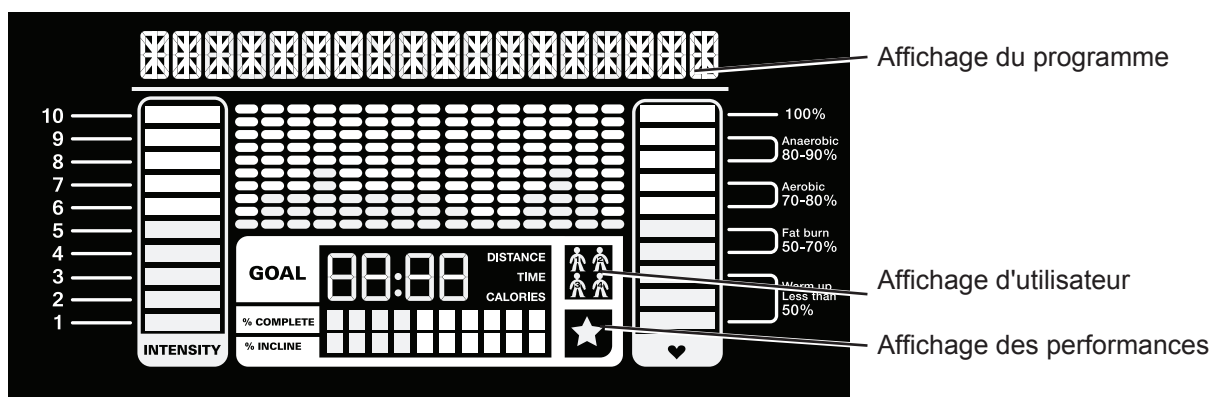
Boutons Resistance Level Quick (Raccourci des niveaux de résistance) – modifient rapidement les réglages des niveaux de résistance au cours d'une séance d'entraînement

Boutons Incline Level Quick (Raccourci des niveaux d'inclinaison) – modifient rapidement les réglages des niveaux d'inclinaison au cours d'une séance d'entraînement

Voyants indicateurs de performance – quand un niveau de performance est atteint ou qu'un résultat est examiné, le voyant indicateur de performance s'allume

## Affichage Nautilus Dual Track™

### Données de l'affichage supérieur



### Affichage du programme

L'affichage du programme affiche des informations à l'utilisateur et la zone d'affichage en grille affiche le profil de la course du programme. Chaque colonne du profil affiche un intervalle (segment d'entraînement). Plus la colonne est haute, plus le niveau de résistance est élevé. La colonne qui clignote représente votre intervalle en cours.

### Affichage d'intensité

L'affichage d'intensité indique le niveau d'intensité de l'exercice à ce moment, sur la base du niveau de résistance actuel.

### Affichage des zones de fréquence cardiaque

La zone de fréquence cardiaque montre à quelle zone appartient la valeur actuelle de fréquence cardiaque de l'utilisateur. Ces zones de fréquence cardiaque peuvent être utilisées comme un guide d'entraînement pour une zone cible spécifique (anaérobie, aérobie ou élimination des graisses).

**⚠ Consultez un médecin avant de commencer un programme d'exercice. Arrêtez de faire des exercices si vous ressentez une douleur ou un serrement dans la poitrine, si vous avez le souffle court ou si vous êtes sur le point de vous évanouir. Consultez votre médecin avant de recommencer à utiliser cet appareil. La fréquence cardiaque affichée est approximative et doit être utilisée uniquement à titre indicatif.**

**Note :** Si le rythme cardiaque n'est pas détecté, l'affichage demeure vierge.

**AVIS :** Pour éviter toute interférence avec le récepteur télémétrique de fréquence cardiaque, veuillez ne pas placer d'appareil électronique personnel sur le côté gauche du support média.



### Affichage d'objectifs

L'affichage d'objectifs indique le type d'objectif actuellement sélectionné (distance, durée ou calories), la valeur actuelle pour atteindre l'objectif, et le pourcentage de l'objectif actuellement réalisé.

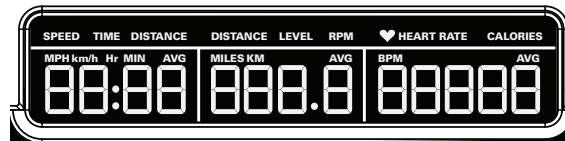
### Affichage d'utilisateur

L'affichage d'utilisateur indique quel Profil d'utilisateur est actuellement sélectionné.

### Affichage des performances

L'affichage des performances s'active lorsqu'un objectif d'entraînement est atteint ou qu'une étape d'entraînement est dépassée par rapport aux précédentes séances d'entraînement. L'affichage Console félicitera et informera l'utilisateur de sa performance avec un son de félicitation.

### Affichage inférieur des données



L'affichage inférieur affiche les valeurs d'entraînement et peut être personnalisé pour chaque utilisateur (Consultez la section « Modification du Profil d'utilisateur » de ce guide).

### Vitesse

Le champ Speed (Vitesse) affiche la vitesse en kilomètres à l'heure (km/h) ou en miles à l'heure (mi/h).

### Durée

Le champ TIME (DURÉE) affiche le décompte de la durée totale de la séance d'entraînement, la durée moyenne pour le Profil d'utilisateur, ou la durée totale de fonctionnement de l'appareil.

**Note :** Si une séance d'entraînement Quick Start est entreprise pendant plus de 99 minutes et 59 secondes (99:59), les unités de la durée passeront aux unités d'heures et de minutes (1 heure, 40 minutes).

### Distance

Le champ Distance affiche le décompte de la distance (en miles ou en km) de l'entraînement.

**Note :** Pour modifier les unités de mesure à English Imperial ou metric (impériale ou métrique), consultez la section sur la configuration de la console de ce Guide.

### Niveau

Le champ Niveau indique le niveau de résistance actuel de la séance d'entraînement.

### RPM (tr/min)

Le champ RPM affiche les tours de pédale effectués par minute (tours par minute).

### Fréquence cardiaque (Pouls)

Le champ Heart Rate (Fréquence cardiaque) affiche la fréquence cardiaque en battements par minute (BPM) du moniteur de fréquence cardiaque. Quand un signal de fréquence cardiaque est reçu par la Console, l'icône clignote.

**⚠ Consultez un médecin avant de commencer un programme d'exercice. Arrêtez de faire des exercices si vous ressentez une douleur ou un serrement dans la poitrine, si vous avez le souffle court ou si vous êtes sur le point de vous évanouir. Consultez votre médecin avant de recommencer à utiliser cet appareil. La fréquence cardiaque affichée est approximative et doit être utilisée uniquement à titre indicatif.**

### Calories

Le champ Calories affiche une estimation du nombre de calories brûlées au cours de l'exercice.

## Connectivité Bluetooth® avec l'application d'entraînement « Nautilus Trainer™ »

Cet appareil d'entraînement est pourvu d'une connectivité Bluetooth® sans fil et peut se synchroniser avec l'application d'entraînement « Nautilus Trainer™ » sur les appareils compatibles. L'application se synchronise avec votre appareil d'entraînement pour suivre le total des calories brûlées, la durée, la distance, et plus encore. Elle enregistre et stocke chaque séance d'exercices, permettant une référence rapide. De plus, elle synchronise automatiquement vos données d'entraînement avec MyFitnessPal® et Under Armour® Connected Fitness rendant plus facile que jamais l'atteinte de vos objectifs caloriques quotidiens! Suivez vos résultats et partagez-les avec votre famille et vos amis.

1. Téléchargez l'application gratuite appelée Nautilus Trainer™. L'application est offerte dans iTunes® et Google Play™.

**Remarque :** Pour une liste complète des appareils pris en charge, passez en revue le logiciel sur les boutiques d'application iTunes® ou Google Play™.

2. Suivez les instructions de l'application pour synchroniser votre dispositif à l'appareil d'entraînement.
3. Pour synchroniser vos données d'entraînement avec MyFitnessPal® ou Under Armour® Connected Fitness, cliquez sur le logiciel voulu et connectez-vous avec votre information.

**Remarque :** L'application Nautilus Trainer™ synchronisera automatiquement vos séances d'entraînement après la première synchronisation.

## Recharge USB

Si un dispositif USB est branché sur le port USB, le port tentera de recharger le dispositif. L'alimentation fournie depuis le port USB peut ne pas être suffisante pour faire fonctionner un dispositif et le charger en même temps.

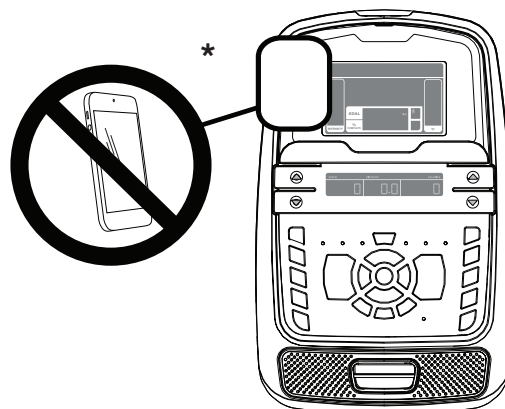
## Moniteur de fréquence cardiaque à distance

La surveillance de votre fréquence cardiaque est l'un des meilleurs moyens de contrôler l'intensité de votre exercice. Les capteurs de contact de fréquence cardiaque (CFC) sont installés afin d'envoyer vos signaux de fréquence cardiaque à la console. La console peut également lire les signaux de télésurveillance de la FC de l'émetteur de la sangle de poitrine de fréquence cardiaque qui fonctionne dans la plage de 4,5 kHz à 5,5 kHz.

**Note :** La sangle de poitrine de fréquence cardiaque doit être une sangle de poitrine de fréquence cardiaque en clair de Polar Electro ou un modèle compatible POLAR® en clair. (Les sangles de poitrine de fréquence cardiaque codées POLAR® comme les sangles de poitrine OwnCode® de POLAR® ne fonctionneront pas avec cet équipement.)

**⚠ Si vous portez un stimulateur cardiaque ou tout autre dispositif électronique implanté, consultez votre médecin avant d'utiliser une sangle de poitrine sans fil ou tout autre moniteur de fréquence cardiaque télémétrique.**

**AVIS :** Pour éviter toute interférence avec le récepteur télémétrique de fréquence cardiaque, veuillez ne pas placer d'appareil électronique personnel sur le côté gauche du support média.\*



## Capteurs de contact de fréquence cardiaque

Les capteurs de contact de fréquence cardiaque (CFC) envoient vos signaux de fréquence cardiaque à la console. Les capteurs CFC sont les pièces en acier inoxydable sur les guidons. Pour les utiliser, placez vos mains confortablement autour des capteurs. Assurez-vous que vos mains sont en contact avec le dessus et le dessous des capteurs. Tenez-les fermement, pas trop fort ni de façon trop lâche. Les deux mains doivent être en contact avec les capteurs pour que la console détecte une pulsation. Une fois que la console a détecté quatre signaux de pulsation stables, votre pouls sera affiché.

Une fois que la console détecte votre fréquence cardiaque initiale, ne bougez pas les mains pendant 10 à 15 secondes. La console validera la fréquence cardiaque. De nombreux facteurs influencent la capacité des capteurs à détecter votre signal de fréquence cardiaque :

- Les mouvements des muscles du haut du corps (y compris les bras) produisent un signal électrique (artefact musculaire) qui peut interférer avec la détection du pouls. Un léger mouvement des mains, alors qu'elles sont en contact avec les capteurs, peut produire une interférence.
- Des callosités et de la lotion pour les mains peuvent agir comme une couche isolante et réduire la force du signal.
- Certains signaux ECG produits par certaines personnes ne sont pas suffisamment forts pour être détectés par les capteurs.
- La proximité d'autres appareils électroniques peut créer de l'interférence.

Si votre signal de fréquence cardiaque semble irrégulier après validation, essayez vos mains et les capteurs et essayez à nouveau.

### Calculs de la fréquence cardiaque

La fréquence cardiaque maximale diminue habituellement de 220 battements par minute (BPM) à l'enfance à environ 160 BPM à 60 ans. Cette baisse de fréquence cardiaque est habituellement linéaire, diminuant d'environ 1 BPM par année. Il n'y a aucune indication suggérant que l'exercice influence la diminution de la fréquence cardiaque maximale. Deux personnes du même âge peuvent avoir des fréquences cardiaques maximales très différentes. On peut déterminer cette valeur plus précisément en exécutant un test de stress qu'en utilisant une formule liée à l'âge.

Votre fréquence cardiaque au repos est considérablement influencée par l'exercice d'endurance. Chez l'adulte type, la fréquence cardiaque au repos est d'environ 72 BPM, alors que chez les coureurs très entraînés, cette valeur peut être de 40 BPM, voire inférieure.

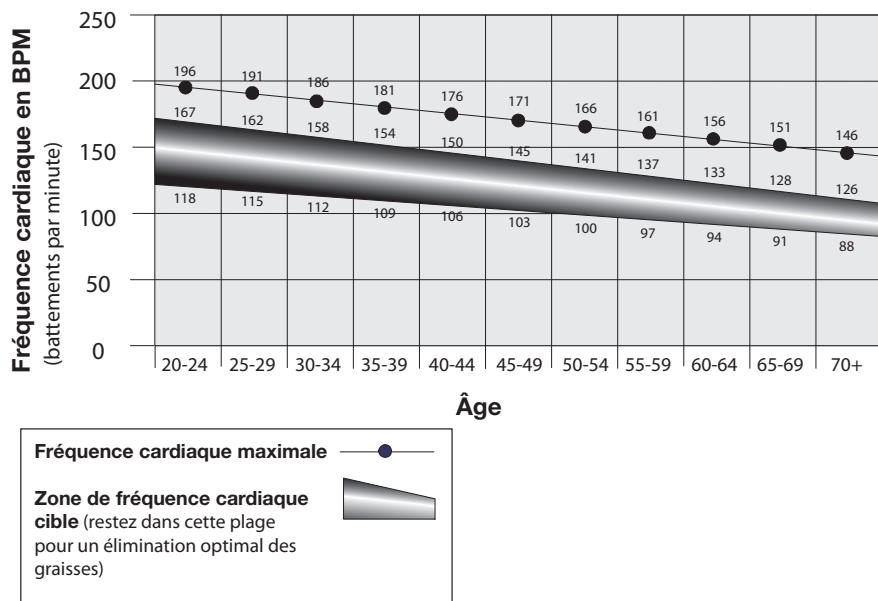
Le tableau de fréquences cardiaques est une estimation de la zone de fréquence cardiaque (ZFC) la plus efficace pour brûler les graisses et améliorer votre système cardiovasculaire. La condition physique varie selon les personnes. Par conséquent, votre zone de fréquence cardiaque peut être supérieure ou inférieure de quelques battements à l'indication de ce tableau.

La façon la plus efficace pour brûler des graisses au cours de l'exercice consiste à commencer lentement et à augmenter progressivement l'intensité jusqu'à ce que votre fréquence cardiaque atteigne 60 à 85 % de votre fréquence cardiaque maximale. Continuez à ce rythme, en maintenant votre fréquence cardiaque dans cette zone cible pendant plus de 20 minutes. Plus longtemps vous conservez votre fréquence cardiaque cible, plus votre organisme élimine de graisses.

Le graphique représente une brève indication, décrivant les fréquences cardiaques généralement suggérées en fonction de l'âge. Comme indiqué ci-dessus, votre fréquence cible optimale peut être légèrement supérieure ou inférieure. Consultez votre médecin pour connaître votre zone personnelle de fréquence cardiaque cible.

**Note :** Comme pour tous les programmes d'exercice et de condition physique, utilisez toujours votre jugement lorsque vous augmentez la durée ou l'intensité de votre exercice.

### Fréquence cardiaque cible pour brûler des graisses



## Choix des souliers et des vêtements

Portez des chaussures athlétiques à semelles en caoutchouc. Portez des vêtements de sport qui vous laissent libre de vos mouvements.

## Fréquence des entraînements

**⚠** Consultez un médecin avant de commencer un programme d'exercice. Arrêtez de faire des exercices si vous ressentez une douleur ou un serrement dans la poitrine, si vous avez le souffle court ou si vous êtes sur le point de vous évanouir. Consultez votre médecin avant de recommencer à utiliser cet appareil. Utilisez les valeurs calculées ou mesurées par l'ordinateur de l'appareil à des fins de référence uniquement. La fréquence cardiaque affichée sur la console est approximative et doit être utilisée uniquement à titre indicatif.

- 3 fois par semaine pendant 30 minutes chaque fois.
- Planifiez les entraînements et essayez de respecter l'horaire.

## Monter sur votre appareil et en descendre

**⚠** Faites attention lorsque vous montez sur l'appareil ou en descendez. Sachez que les pédales et le guidon sont reliés et lorsque l'une ou l'autre de ces pièces est déplacée, l'autre l'est également. Afin d'éviter les blessures graves possibles, saisissez le guidon statique pour éviter de tomber.

Pour monter votre appareil d'entraînement :

1. Déplacez les pédales jusqu'à ce que celle la plus rapprochée se trouve dans la position la plus basse.
2. Saisissez le guidon statique sous la console.
3. Équilibrez-vous à l'aide du guidon statique, montez sur la pédale la plus basse et placez votre autre pied sur la pédale opposée.

Pour descendre de votre appareil d'entraînement :

1. Positionnez la pédale dont vous voulez descendre dans la position la plus élevée et arrêtez complètement l'appareil.

**⚠** Cet appareil n'est pas équipé d'une roue libre. La vitesse de rotation des pédales doit être réduite de façon contrôlée.

2. Saisissez le guidon statique sous la Console pour éviter de tomber.
3. En mettant votre poids sur le pied le plus bas, dégagez le pied supérieur de l'appareil et posez-le sur le sol.
4. Descendez de l'appareil et relâchez le guidon statique.

## Mode Démarrage/Repos

La console passe en mode Power-Up/Idle Mode (Démarrage/Repos) si elle est branchée à une source d'alimentation et que l'interrupteur d'alimentation est sous tension, si vous appuyez sur un bouton ou si elle reçoit un signal du détecteur de RPM (tr/min) suite à l'utilisation de l'appareil.

## Arrêt automatique (mode veille)

En l'absence de commande pendant environ cinq minutes, la console s'arrête automatiquement, à moins d'être en mode démonstration.

Appuyez sur un bouton pour mettre la console en marche. Si votre machine est en mode Démonstration, appuyez sur les boutons PAUSE/END (pause/fin) et Gauche simultanément pendant trois secondes.

**Note :** la console n'a pas d'interrupteur On/Off (Marche/Arrêt).

 **Pour débrancher l'appareil, mettez tous les réglages à la position arrêt (OFF) et débranchez la fiche de la prise murale.**

## Configuration initiale

Lors de la première mise sous tension, vous devez configurer la date, l'heure et vos unités de mesure préférées sur la console.

1. Date : Appuyez sur les boutons Augmenter/Diminuer pour régler la valeur actuellement active (clignotante). Appuyez sur les boutons Gauche/Droite pour sélectionner le segment qui correspond à la valeur active (mois/jour/année).
2. Appuyez sur OK pour sélectionner.
3. Heure : Appuyez sur les boutons Augmenter/Diminuer pour régler la valeur actuellement active (clignotante). Appuyez sur les boutons Gauche/Droite pour sélectionner le segment qui correspond à la valeur active (heure/minute/AM ou PM).
4. Appuyez sur OK pour sélectionner.
5. Unités de mesure : Appuyez sur les boutons Augmenter/Diminuer pour basculer entre « Miles (impériale) » et « Km » (métrique).
6. Appuyez sur OK pour sélectionner. La console revient à l'écran en mode Power-Up/Idle Mode (Démarrage/Repos).

**Note** : pour modifier ces sélections, consultez la section « Mode de configuration de la console ».

## Programme de démarrage rapide (manuel)

Le programme Quick Start (Manual) (Démarrage rapide manuel) vous permet de commencer un entraînement sans entrer d'information.

Au cours d'une séance d'entraînement manuel, chaque colonne représente une période de 2 minutes. La colonne active progressera sur l'écran toutes les 2 minutes. Si la séance d'entraînement dure plus de 30 minutes, la colonne active se fixera à la colonne la plus à droite et poussera les colonnes précédentes à l'extérieur de l'écran.

1. Montez sur l'appareil.
2. Utilisez le bouton Utilisateur pour sélectionner le Profil d'utilisateur approprié. Si vous n'avez pas de Profil d'utilisateur configuré, vous pouvez sélectionner un Profil d'utilisateur qui ne contient pas de données personnalisées (valeurs par défaut uniquement).
3. Appuyez sur le bouton QUICK START (DÉMARRAGE RAPIDE) et commencez le programme MANUAL (MANUEL).
4. Pour modifier le niveau de résistance, appuyez sur les boutons Augmenter/diminuer la résistance. L'intervalle actuel et les intervalles à venir sont réglés à ce nouveau niveau. Le niveau de résistance manuelle par défaut du programme est 4. Le compte de la durée commence à 00:00

**Note** : si une séance d'entraînement manuelle est entreprise pendant plus de 99 minutes et 59 secondes (99:59), les unités de durée passeront aux unités d'heures et de minutes (1 heure, 40 minutes).

5. Lorsque vous avez terminé votre entraînement, arrêtez de pédaler et appuyez sur le bouton PAUSE/END (PAUSE/ARRÊT) pour pauser l'entraînement. Appuyez sur le bouton PAUSE/END (PAUSE/ARRÊT) pour terminer la séance d'entraînement.

**Note** : Les résultats de l'entraînement sont enregistrés dans le Profil d'utilisateur actuel.

## Profils d'utilisateur

La console vous permet d'enregistrer et d'utiliser 4 Profils d'utilisateur. Les Profils d'utilisateur enregistrent automatiquement les résultats d'entraînement pour chacune des séances d'entraînement, et vous permettent de visualiser les données d'entraînement.

Le Profil d'utilisateur enregistre les données suivantes :

- Nom —jusqu'à 10 caractères

- Âge
- Poids
- Hauteur
- Sexe
- Valeurs d'entraînement préférées

### Sélectionner un Profil d'utilisateur

Chaque séance d'entraînement est enregistrée dans un Profil utilisateur. Veillez à sélectionner le Profil d'utilisateur approprié avant de commencer une séance d'entraînement. Le dernier utilisateur qui a complété une séance d'entraînement deviendra l'utilisateur par défaut.

Les Profils d'utilisateur se voient attribuer des valeurs par défaut, jusqu'à ce qu'ils soient personnalisés. Assurez-vous de modifier le Profil d'utilisateur pour obtenir des informations plus précises concernant les calories et la fréquence cardiaque.

Depuis l'écran en mode Power-Up (Démarrage), appuyez sur le bouton Utilisateur pour sélectionner l'un des Profils d'utilisateur. La console affichera le nom du Profil d'utilisateur et l'icône du Profil utilisateur.

### Modification du Profil d'utilisateur

1. Depuis l'écran en mode Power-Up (Démarrage), appuyez sur le bouton Utilisateur pour sélectionner l'un des Profils d'utilisateur.
2. Appuyez sur le bouton OK pour le sélectionner.
3. L'affichage de la console affiche l'invite EDIT (MODIFIER) et le nom du Profil d'utilisateur actuel. Appuyez sur OK pour démarrer l'option Edit User Profile (Modification du Profil d'utilisateur).

Pour quitter l'option Edit User Profile (Modification du Profil d'utilisateur), appuyez sur le bouton PAUSE/END (PAUSE/ARRÊT) et la console reviendra à l'écran en mode Power-Up (Démarrage).

4. L'écran de la console affiche l'invite NAME et le nom du Profil d'utilisateur actuel.

**Note :** Le nom d'utilisateur sera vide s'il s'agit de la première modification. Le nom d'un Profil utilisateur est limité à 10 caractères.

Le segment qui est actuellement actif se mettra à clignoter. Utilisez les boutons Augmenter/Diminuer pour naviguer parmi l'alphabet et les espaces libres (que l'on trouve entre A et Z). Pour définir chaque segment, utilisez les boutons Droite (◀) ou Gauche (▶) pour basculer entre les segments.

Appuyez sur le bouton OK pour sélectionner le nom d'utilisateur.

5. Pour modifier les autres données de l'utilisateur (EDIT AGE, EDIT WEIGHT, EDIT HEIGHT, EDIT GENDER), utilisez les boutons Augmenter/Diminuer pour sélectionner une option et appuyez sur OK pour faire votre sélection.
6. La console affiche l'invite SCAN. Cette option contrôle la façon dont les valeurs d'entraînement sont affichées sur l'écran durant une séance d'entraînement. Le réglage « OFF » permet à l'utilisateur d'appuyer sur les boutons DROITE ou GAUCHE pour afficher les autres chaînes de valeur de la séance d'entraînement lorsque vous le souhaitez. Le réglage « ON » permet à la console d'afficher automatiquement les canaux de valeur d'exercices aux cinq secondes.

La valeur par défaut est « OFF »

Appuyez sur le bouton OK pour définir la façon dont les valeurs d'entraînement sont affichées.

7. La console affiche l'invite WIRELESS HR (FC SANS FIL). Si vous utilisez les haut-parleurs de la console lorsque leurs réglages sont aux niveaux les plus élevés et/ou utilisez un appareil électronique personnel de plus grande taille, la console peut afficher une interférence avec la fréquence cardiaque. Cette option permet au récepteur télémétrique de fréquence cardiaque de se désactiver, bloquant ainsi les interférences.

L'affichage supérieur affiche le réglage de la valeur actuelle : « ON » ou « OFF ». Utilisez les boutons Augmenter (▲) ou Diminuer (▼) pour modifier cette valeur.

La valeur par défaut est « ON ».

Appuyez sur le bouton OK pour régler le récepteur télémétrique de fréquence cardiaque à l'état actif.

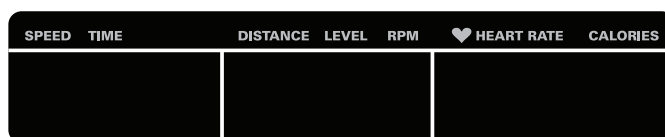
8. La console affiche l'invite EDIT LOWER DISPLAY (MODIFICATION DE L'AFFICHAGE INFÉRIEUR). Cette option vous permet de personnaliser les valeurs d'entraînement qui s'affichent au cours d'une séance d'entraînement.

L'affichage inférieur affichera toutes les valeurs d'entraînement, et la Valeur d'entraînement active clignotera.

L'affichage supérieur affiche le réglage de la valeur actuelle : « ON » ou « OFF ». Appuyez sur les boutons Augmenter (▲) ou Diminuer (▼) pour masquer la Valeur d'entraînement active, puis appuyez sur le bouton Gauche (◀) ou Droite (▶) pour changer la Valeur d'entraînement active.

**Note :** Pour afficher une valeur d'entraînement masquée, répétez la procédure et activez la valeur supérieure de l'affichage pour cette valeur.

Lorsque vous avez terminé la personnalisation de l'affichage inférieur, appuyez sur le bouton OK pour confirmer.



9. La console passera à l'écran du mode Power-Up (Démarrage) avec l'utilisateur

#### Réinitialiser un Profil d'utilisateur

1. Depuis l'écran en mode Power-Up (Démarrage), appuyez sur le bouton Utilisateur pour sélectionner l'un des Profils d'utilisateur.
2. Appuyez sur le bouton OK pour le sélectionner.
3. L'affichage de la console affiche le nom du Profil d'utilisateur actuel et l'invite EDIT (MODIFICATION). Appuyez sur les boutons Augmenter (▲) ou Diminuer (▼) pour modifier l'invite.

**Note :** Pour quitter l'option Edit User Profile (Modification du Profil d'utilisateur), appuyez sur le bouton PAUSE/END (PAUSE/ARRÊT) et la console reviendra à l'écran en mode Power-Up (Démarrage).

4. L'affichage de la console affiche l'invite RESET (RÉINITIALISER) et le nom du Profil d'utilisateur actuel. Appuyez sur OK pour démarrer l'option Reset User Profile (Réinitialiser un Profil d'utilisateur).
5. La console va maintenant confirmer la demande de réinitialisation du Profil de l'utilisateur (la sélection par défaut est « NO »). Appuyez sur les boutons Augmenter (▲) ou Diminuer (▼) pour ajuster la sélection.
6. Appuyez sur OK pour faire votre sélection.
7. La console reviendra à l'écran en mode Power-Up (Démarrage).

#### Modification des niveaux de résistance

Appuyez sur les boutons Augmenter (▲) ou Diminuer (▼) la résistance pour modifier le niveau de résistance en tout temps dans un programme d'entraînement. Pour modifier rapidement le niveau de résistance, appuyez sur le bouton Resistance Level Quick Button (Raccourci des niveaux de résistance) souhaité. La console ajustera l'appareil au niveau de résistance sélectionné correspondant au bouton rapide.

#### Pour modifier les niveaux d'inclinaison

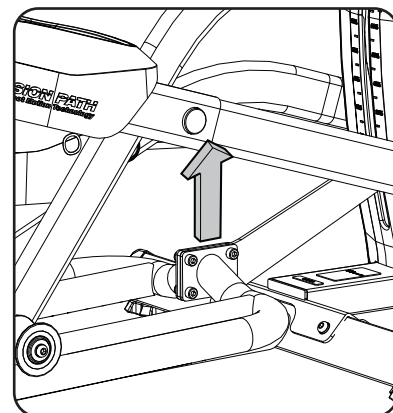
Appuyez sur les boutons Augmenter (▲) ou Diminuer (▼) l'inclinaison pour modifier le niveau d'inclinaison du montage de la glissière en tout temps dans un programme d'entraînement. Pour modifier rapidement le niveau d'inclinaison, appuyez sur le bouton Incline Level Quick Button (Raccourci des niveaux d'inclinaison) souhaité. La console ajustera l'appareil au niveau d'inclinaison sélectionné correspondant au bouton rapide.



**!** Assurez-vous qu'il n'y ait rien sous l'appareil avant de l'abaisser. Abaissez complètement l'assemblage d'inclinaison après chaque séance d'entraînement.

Faire de l'exercice sur cet appareil requiert une bonne coordination et un bon équilibre. Assurez-vous de bien anticiper les changements de vitesse et l'angle d'inclinaison qui peuvent se produire au cours de l'entraînement, soyez attentif afin d'éviter toute perte d'équilibre qui pourrait entraîner des blessures.

**Note :** Assurez-vous que l'espace d'entraînement que vous utilisez dispose d'une hauteur libre suffisante, compte tenu de la taille de l'utilisateur et de l'inclinaison maximale de l'appareil elliptique. Bien que l'angle d'inclinaison modifie le mouvement de l'exercice, il n'affecte pas les valeurs caloriques.



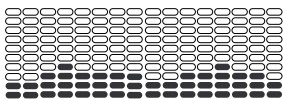
## Programmes de Profil

Ces programmes automatisent des niveaux de résistance et d'entraînement différents. Les programmes de Profil sont organisés en catégories (Fun Rides, Mountains et Challenges).

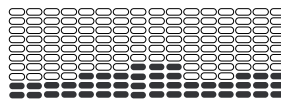
**Note :** Une fois qu'un utilisateur visionne toutes les catégories, elles s'étendront pour afficher les programmes dans chacune des catégories.

### FUN RIDES (RANDONNÉES AMUSANTES)

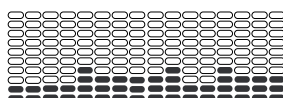
#### Rolling Hills (Collines)



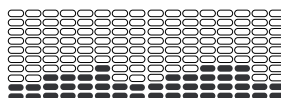
#### Ride in the Park (Randonnée dans le parc)



#### Easy Tour (Parcours aisé)

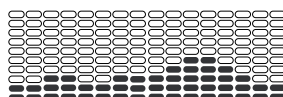


#### Stream Crossing (Passages à gué)

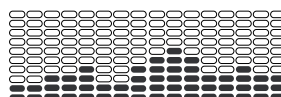


### MOUNTAINS (Montagnes)

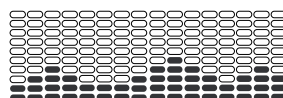
#### Pike's Peak (Sommet de Pike)



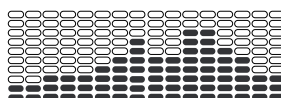
#### Mount Hood (Mont Hood)



#### Pyramids (Pyramides)



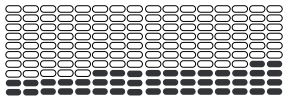
#### Summit Pass (Passe de montagne)



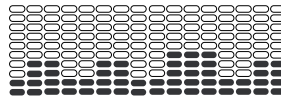


## CHALLENGES (DÉFIS)

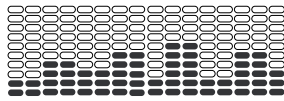
### Uphill Finish (Arrivée au sommet)



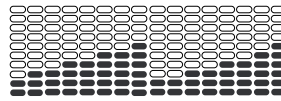
### Cross-Training (Entraînement en circuit)



### Interval (Intervalle)



### Stairs (Escaliers)



## Profil d'entraînement et programme d'objectifs

La console vous permet de sélectionner le programme de Profil et le type de l'objectif pour votre séance d'entraînement (distance, durée ou calories) et définissez la valeur de l'objectif.

1. Montez sur l'appareil.
2. Utilisez le bouton Utilisateur pour sélectionner le Profil d'utilisateur approprié.
3. Appuyez sur le bouton Programmes.
4. Appuyez sur les boutons Gauche (◀) ou Droite (▶) pour sélectionner une catégorie d'entraînement.
5. Appuyez sur les boutons Augmenter (▲) ou Diminuer (▼) pour sélectionner un profil d'entraînement, puis appuyez sur OK.
6. Utilisez les boutons Augmenter (▲) ou Diminuer (▼) pour sélectionner un type d'objectif (distance, durée ou calories), puis appuyez sur OK.
7. Utilisez les boutons Augmenter (▲) ou Diminuer (▼) pour ajuster la valeur de l'entraînement.
8. Appuyez sur OK pour commencer une séance d'entraînement axée sur les objectifs. Le décompte de la valeur GOAL (OBJECTIF) commencera à mesure que la valeur du pourcentage réalisé augmente.

**Note :** Au cours de la réalisation d'un objectif axé sur les calories, chaque colonne correspond à une période de 2 minutes. La colonne active progressera sur l'écran toutes les 2 minutes. Si la séance d'entraînement dure plus de 30 minutes, la colonne active se fixera à la dernière colonne à droite et poussera les colonnes précédentes à l'extérieur de l'écran.

## Programme de test de conditionnement physique

Le test de condition physique évalue les améliorations de votre niveau de condition physique. Le test compare votre puissance (en watts) à votre fréquence cardiaque. À mesure que votre niveau de condition physique s'améliore, votre puissance augmentera pour une fréquence cardiaque donnée.

**Note :** la console doit être en mesure de lire l'information de la fréquence cardiaque envoyée par les Capteurs de contact de fréquence cardiaque (CFC) ou le moniteur de fréquence cardiaque (MFC) afin que le programme fonctionne correctement.

Vous pouvez lancer le test de conditionnement physique de la catégorie FEEDBACK (RETOUR D'INFORMATION). Le programme du test de condition physique vous invite d'abord à sélectionner votre niveau de condition physique — Débutant (« BEG ») ou Avancé (« ADV »). La console se servira des valeurs Âge et Poids du Profil d'utilisateur sélectionné afin de calculer votre cote de condition physique.

Commencez à vous entraîner et retenez les capteurs de fréquence cardiaque. Lorsque le test commence, l'intensité de l'entraînement s'accroît légèrement. Cela signifie que vous devrez travailler plus fort et que votre fréquence cardiaque augmentera par conséquent. L'intensité continue d'augmenter automatiquement jusqu'à ce que votre fréquence cardiaque atteigne la « zone de test ». Cette zone est calculée sur une base individuelle pour être près de 75 % de votre fréquence cardiaque maximale de votre Profil d'utilisateur. Lorsque vous atteignez la « zone de test », l'appareil maintient l'intensité

à un niveau constant pendant 3 minutes. Cela vous permet d'atteindre un état stable (où votre fréquence cardiaque se stabilise). Après 3 minutes, la console mesure votre fréquence cardiaque et la puissance d'alimentation. Ces chiffres, avec l'information concernant votre âge et votre poids, sont calculés pour produire votre « cote de condition physique ».

**Note :** Les résultats du test de condition physique doivent seulement être comparés à vos résultats précédents et non à ceux des autres Profils utilisateurs.

Comparez vos résultats de condition physique pour constater votre amélioration.

### **Programme du test de récupération**

Le test de récupération montre à quelle rapidité votre cœur récupère après avoir fait un effort physique. Une récupération améliorée est un indice d'une meilleure condition physique.

**Note :** La console doit être en mesure de lire l'information de la fréquence cardiaque envoyée par les capteurs de contact de fréquence cardiaque (CFC) ou le moniteur de fréquence cardiaque (MFC) afin que le programme fonctionne correctement.

À partir d'un rythme cardiaque élevé, sélectionnez le Programme de test de récupération. La console affichera « STOP EXERCISING » (CESSEZ L'EXERCICE) et le décompte de l'objectif commencera. Cessez de faire de l'exercice, mais continuez à agripper les capteurs de contact de fréquence cardiaque. Après 5 secondes, l'écran affichera « RELAX » (REPOS) et poursuivra le décompte jusqu'à 00:00. Pendant une minute complète, la console affichera également votre fréquence cardiaque. Vous devez agripper les capteurs de fréquence cardiaque pendant toute la durée du test si vous n'utilisez pas un Moniteur de fréquence cardiaque distant.

L'écran continuera à afficher « RELAX » (REPOS) et votre fréquence cardiaque jusqu'à ce que le chronomètre de l'objectif affiche 00:00. La console calculera alors votre cote de récupération.

Cote de récupération = Votre fréquence cardiaque à 1:00 (au début du test) moins votre fréquence cardiaque à 0:00 (à la fin du test).

Plus la cote de récupération est élevée, plus rapidement votre fréquence cardiaque retourne à un état de repos, ce qui est un indice d'une amélioration de la condition physique. En enregistrant ces valeurs au fil du temps, vous observerez la tendance vers une meilleure santé.

Lorsque vous sélectionnez le Programme de test de récupération et qu'aucun signal ou affichage de fréquence cardiaque n'est détecté, la console affichera NEED HEART RATE (BESOIN D'UN RYTHME CARDIAQUE). Ce message s'affiche pendant 5 secondes. Si aucun signal n'est détecté, le programme prendra fin.

**Conseil utile :** Pour obtenir un résultat plus pertinent, essayez d'obtenir une fréquence cardiaque régulière pendant trois minutes avant de démarrer le Programme de récupération. Il sera plus facile d'obtenir et d'atteindre un meilleur résultat dans le programme manuel, où vous pouvez contrôler les niveaux de résistance.

### **Programmes d'entraînement avec contrôle de la fréquence cardiaque (HRC)**

Les programmes de contrôle de la fréquence cardiaque (HRC) vous permettent d'établir un objectif de fréquence cardiaque pour votre entraînement. Le programme surveille votre fréquence cardiaque en battements par minute (BPM) à partir des capteurs de contact de fréquence cardiaque (CFR) de la machine ou à partir d'un moniteur de fréquence cardiaque (HRM) et d'une sangle de poitrine et ajuste la séance d'entraînement pour maintenir votre fréquence cardiaque dans la zone sélectionnée.

**Note :** La console doit être en mesure de lire l'information de la fréquence cardiaque envoyée par les capteurs CHR ou le moniteur MFC afin que le programme HRC fonctionne correctement.

Les programmes de cible de fréquence cardiaque utilisent votre âge et les autres informations d'utilisateur pour définir les valeurs des zones de fréquence cardiaque pour votre entraînement. La console affiche ensuite des invites pour configurer votre entraînement :

1. Sélectionnez le niveau d'entraînement de surveillance de la fréquence cardiaque : DÉBUTANT (« BEG ») ou AVANCÉ (« ADV ») et appuyez sur OK.

2. Appuyez sur les boutons Augmenter (▲) ou Diminuer (▼) pour sélectionner le pourcentage de la fréquence cardiaque maximale : 50–60 %, 60–70 %, 70–80 %, 80–90 %.

**⚠ Consultez un médecin avant de commencer un programme d'exercice. Arrêtez de faire des exercices si vous ressentez une douleur ou un serrement dans la poitrine, si vous avez le souffle court ou si vous êtes sur le point de vous évanouir. Consultez votre médecin avant de recommencer à utiliser cet appareil. Utilisez les valeurs calculées ou mesurées par l'ordinateur de l'appareil à des fins de référence uniquement. La fréquence cardiaque affichée sur la console est approximative et doit être utilisée uniquement à titre indicatif.**

3. Utilisez les boutons Augmenter (▲) ou Diminuer (▼) pour sélectionner le type d'objectif, puis appuyez sur OK.
4. Utilisez les boutons Augmenter (▲) ou Diminuer (▼) pour régler la valeur de l'objectif de la séance d'entraînement.  
**Note** : assurez-vous de laisser le temps à votre rythme cardiaque d'atteindre la zone de fréquence cardiaque cible lorsque vous fixez un objectif.
5. Appuyez sur OK pour démarrer l'entraînement.

Un utilisateur peut définir une zone de fréquence cardiaque au lieu d'une valeur, en sélectionnant le programme Surveillance de la fréquence cardiaque - Utilisateur. La console ajuste la séance d'entraînement pour garder la fréquence cardiaque de l'utilisateur dans la zone souhaitée.

1. Sélectionnez HEART RATE CONTROL - USER (SURVEILLANCE DE LA FRÉQUENCE CARDIAQUE - UTILISATEUR) et appuyez sur OK.
2. Appuyez sur les boutons Augmenter (▲) ou Diminuer (▼) pour sélectionner une zone de fréquence cardiaque pour l'entraînement, puis appuyez sur OK. La console affiche la zone de fréquence cardiaque (en pourcentage) à la gauche, et la plage de fréquence cardiaque pour l'utilisateur au côté droit de l'écran.
3. Utilisez les boutons Augmenter (▲) ou Diminuer (▼) pour sélectionner le type d'objectif, puis appuyez sur OK.
4. Utilisez les boutons Augmenter (▲) ou Diminuer (▼) pour régler la valeur de la séance d'entraînement.
5. Appuyez sur OK pour démarrer l'entraînement.

### Changer de programme d'entraînement pendant une séance d'entraînement

La console permet à un différent programme d'entraînement d'être lancé depuis une séance d'entraînement.

1. Depuis une séance d'entraînement, appuyez sur PROGRAMS (PROGRAMMES).
2. Appuyez sur les boutons Augmenter (▲) ou Diminuer (▼) pour sélectionner le programme d'entraînement souhaité, puis appuyez sur OK.
3. Utilisez les boutons Augmenter (▲) ou Diminuer (▼) pour sélectionner le type d'objectif, puis appuyez sur OK.
4. Utilisez les boutons Augmenter (▲) ou Diminuer (▼) pour régler la valeur de la séance d'entraînement.
5. Appuyez sur OK pour arrêter l'entraînement en cours et démarrer le nouvel entraînement.

Les valeurs de l'entraînement précédent sont enregistrées dans le Profil d'utilisateur.

### Pause ou arrêt

La console se mettra en mode Pause si l'utilisateur cesse de pédaler et appuie sur PAUSE/END (PAUSE/ARRÊT) pendant un entraînement ou s'il n'y a aucun signal RPM pendant cinq secondes (l'utilisateur ne pédale pas). La console affichera une série de messages qui changent toutes les 4 secondes :

- WORKOUT PAUSED (EXERCICE EN PAUSE)
- PEDAL TO CONTINUE (PÉDALEZ POUR CONTINUER, S'IL S'AGIT D'UN VÉLO) / STRIDE TO CONTINUE (MARCHEZ POUR CONTINUER, S'IL S'AGIT D'UN VÉLO ELLIPTIQUE)
- PUSH END TO STOP (APPUYEZ SUR END POUR ARRÊTER)

Au cours d'une séance d'entraînement en pause, vous pouvez utiliser les boutons Augmenter/Diminuer pour naviguer manuellement dans les canaux de résultats.

1. Appuyez sur le bouton PAUSE/END (PAUSE/ARRÊT) pour mettre l'exercice en pause.
2. Pour poursuivre votre entraînement, appuyez sur OK ou commencez à pédaler.

Pour arrêter votre entraînement, appuyez sur le bouton PAUSE/END (PAUSE/ARRÊT). La console basculera en mode Résultats/Récupération.

### Résultats/Mode récupération

Après un entraînement, l'affichage GOAL (OBJECTIF) montre 03:00, puis le décompte commence. Pendant cette période de récupération, la console affiche les résultats de l'entraînement. Tous les entraînements, sauf le Quick Start (Démar-  
rage rapide), ont une période de récupération de trois minutes.

L'affichage LCD affiche les valeurs d'entraînement en cours dans trois canaux :

- a.) TIME (TEMPS) (total), DISTANCE (total) et CALORIES (total)
- b.) SPEED (VITESSE) (moyenne), RPM (tr/min) (moyenne) et HEART RATE (FRÉQUENCE CARDIAQUE) (moyenne)
- c.) TIME (TEMPS) (moyenne), LEVEL (NIVEAU) (moyenne) et CALORIES (moyenne).

Appuyez sur les boutons Gauche (◀) ou Droite (▶) pour parcourir manuellement les canaux de résultats.

Au cours de la période de récupération, le niveau de résistance s'adaptera à un tiers de la résistance moyenne du niveau d'entraînement. Le niveau de résistance de récupération peut être réglé avec les boutons Augmenter/Diminuer la résistance, mais la console n'affichera pas la valeur.

Vous pouvez appuyer sur PAUSE/END (PAUSE/ARRÊT) pour mettre fin à l'affichage de résultats/la période de récupération et revenir en mode Power-Up (Démarrage). S'il n'y a pas de signal de RPM ou FC, la console se met automatiquement en mode veille.

### Statistiques GOAL TRACK (et performances)

Les statistiques de chaque séance d'entraînement sont enregistrées dans un Profil d'utilisateur.

La console Nautilus Dual Track™ affiche les statistiques de suivi de l'objectif (Goal Track) sur l'affichage inférieur dans trois canaux :

- a.) TIME (TEMPS) (total), DISTANCE (total) et CALORIES (total)
- b.) SPEED (VITESSE) (moyenne), RPM (tr/min) (moyenne) et HEART RATE (FRÉQUENCE CARDIAQUE) (moyenne)
- c.) TIME (TEMPS) (moyenne), DISTANCE (moyenne) ou LEVEL (NIVEAU) (moyenne)\* et CALORIES (moyenne)

\* Si les statistiques de suivi de l'objectif s'appliquent à une séance d'entraînement unique, LEVEL (NIVEAU) (moyenne) s'affichera. Si les statistiques de suivi d'objectif s'appliquent à une combinaison de plusieurs séances d'entraînement, DISTANCE (moyenne) s'affiche au lieu de LEVEL (NIVEAU) (moyenne).

Pour consulter les statistiques GOAL TRACK (SUIVI DES OBJECTIFS) d'un Profil utilisateur :

1. Depuis l'écran en mode Power-Up (Démarrage), appuyez sur le bouton Utilisateur pour sélectionner le Profil d'utilisateur approprié.
2. Appuyez sur le bouton GOAL TRACK (SUIVI DES OBJECTIFS). La console affiche les valeurs LAST WORKOUT (DERNIÈRE SÉANCE D'ENTRAÎNEMENT) et active le voyant des performances correspondantes.

**Note :** Les statistiques de suivi de l'objectif peuvent être consultées, même au cours d'une séance d'entraînement. Appuyez sur GOAL TRACK (SUIVI DE L'OBJECTIF) et les valeurs LAST WORKOUT (DERNIÈRE SÉANCE D'ENTRAÎNEMENT) s'afficheront. Les valeurs d'entraînement pour l'entraînement en cours sont masquées, sauf pour l'affichage GOAL (OBJECTIF). Appuyez une nouvelle fois sur GOAL TRACK (SUIVI DE L'OBJECTIF) pour revenir à l'écran Power-Up (Démarrage).

3. Appuyez sur le bouton Augmenter (▲) pour passer aux prochaines statistique GOAL TRACK (SUIVI DE L'OBJECTIF), « LAST 7 DAYS » (LES 7 DERNIERS JOURS). La console affiche les calories brûlées sur l'écran (50 calories par segment) pour les sept derniers jours, avec les totaux des valeurs d'entraînement. Appuyez sur les boutons ◀ Gauche ( ) ou Droite (▶) pour parcourir manuellement les canaux des statistiques d'entraînement.
4. Appuyez sur le bouton Augmenter (▲) pour passer à « LAST 30 DAYS » (30 DERNIERS JOURS). La console affiche les valeurs totales pour les trente derniers jours. Appuyez sur les boutons ◀ Gauche ( ) ou Droite (▶) pour parcourir manuellement les canaux des statistiques d'entraînement.
5. Appuyez sur le bouton Augmenter (▲) pour passer à « LONGEST WORKOUT » (PLUS LONGUE SÉANCE). La console affiche les valeurs d'entraînement dont la durée est la plus grande. Appuyez sur les boutons ◀ Gauche ( ) ou Droite (▶) pour parcourir manuellement les canaux des statistiques d'entraînement.
6. Appuyez sur le bouton Augmenter (▲) pour passer à « CALORIE RECORD » (COMPTE RENDU DES CALORIES). La console affiche les valeurs d'entraînement dont la valeur de calories est la plus élevée. Appuyez sur les boutons ◀ Gauche ( ) ou Droite (▶) pour parcourir manuellement les canaux des statistiques d'entraînement.
7. Appuyez sur le bouton Augmenter (▲) pour passer à « IMC », ou indice de masse corporelle. La console affichera la valeur de l'IMC en fonction des paramètres de l'utilisateur. Assurez-vous que la valeur de la hauteur correspond à votre Profil d'utilisateur, et que la valeur du poids est à jour.

La mesure de l'indice de masse corporelle est un outil qui montre la relation entre le poids et la taille associée à la masse adipeuse et aux risques pour la santé. Le tableau ci-dessous fournit une classification générale selon l'IMC.

Insuffisance pondérale	sous 18,5
Normal	18,5 – 24,9
Embonpoint	25,0 – 29,9
Obésité	30,0 et plus

**Note :** la note peut surestimer la masse adipeuse chez les athlètes et les autres personnes dont la masse musculaire est importante. Il peut également sous-estimer la masse adipeuse chez les personnes plus âgées qui ont perdu une part de leur masse musculaire.

**⚠ Contactez votre médecin pour obtenir plus d'informations sur l'indice de masse corporelle (IMC) et le poids qui est approprié pour vous. Utilisez les valeurs calculées ou mesurées par l'ordinateur de l'appareil à des fins de référence uniquement.**

8. Appuyez sur le bouton Augmenter (▲) pour passer à l'invite « SAVE TO USB DEVICE - OK? » (SAUVEGARDEZ SUR L'APPAREIL USB). Appuyez sur OK, et l'invite « ARE YOU SURE? - NO » (ÊTES-VOUS CERTAIN? - NON) s'affichera. Appuyez sur le bouton Augmenter (▲) pour le changer et appuyez sur OK. La console affiche l'invite « INSERT USB » (INSÉREZ USB). Insérez une clé USB dans le port USB. La console enregistre les statistiques sur une clé USB.  
La console affichera « SAVING » (ENREGISTREMENT), et ensuite « REMOVE USB » (RETIRES USB) lorsque vous pouvez retirer la clé USB en toute sécurité.  
**Note :** Appuyez sur le bouton PAUSE/END (PAUSE/ARRÊT) pour forcer la sortie de l'invite « SAVING » (ENREGISTREMENT).
9. Appuyez sur le bouton Augmenter (▲) pour passer à « CLEAR WORKOUT DATA - OK? » (SUPPRIMEZ LES DONNÉES D'ENTRAÎNEMENT). Appuyez sur OK, et l'invite « ARE YOU SURE? - NO » (ÊTES-VOUS CERTAIN? - NON) s'affichera. Appuyez sur le bouton Augmenter (▲) pour passer à l'affichage « ARE YOU SURE? - YES » (ÊTES-VOUS CERTAIN? - OUI), et appuyez sur OK. Les séances d'entraînement d'utilisateur ont été réinitialisées.
10. Appuyez une nouvelle fois sur GOAL TRACK (SUIVI DES OBJECTIFS) pour revenir à l'écran Power-Up (Démarrage).

Quand un utilisateur effectue une séance d'entraînement qui dépasse la valeur « LONGEST WORKOUT » (PLUS LONGUE SÉANCE) ou « CALORIE RECORD » (COMPTE RENDU DES CALORIES) des précédentes séances d'entraînement, la console félicitera l'utilisateur avec un son et lui indiquera sa nouvelle performance. Le voyant des performances correspondant s'activera également.

## MODE DE CONFIGURATION DE LA CONSOLE

Le mode de configuration de la console vous permet de régler la date, la durée et les unités de mesure à English ou Metric (impériale ou métrique), de contrôler les paramètres sonores (on/off) ou de visualiser les statistiques d'entretien (journal d'erreurs et nombre d'heures de fonctionnement – à l'usage du technicien de service uniquement).

1. Appuyez sur le bouton PAUSE/END (pause/fin) et sur le bouton Augmenter simultanément et maintenez les boutons enfoncés pendant trois secondes en mode Power-Up (Démarrage) pour passer en mode Console Setup (Configuration de la console).

**Note :** Appuyez sur PAUSE/END (pause/fin) pour quitter le mode de configuration de la console et revenir à l'écran en mode Power-Up (Démarrage).

2. L'écran de la console affiche l'invite de la date avec le réglage actuel. Pour changer, appuyez sur les boutons Augmenter/Diminuer pour régler la valeur actuellement active (clignotante). Appuyez sur les boutons Gauche/Droite pour sélectionner le segment qui correspond à la valeur active (mois/jour/année).

3. Appuyez sur OK pour sélectionner.

4. L'écran de la console affiche l'invite de la durée avec le réglage actuel. Appuyez sur les boutons Augmenter/Diminuer pour régler la valeur actuellement active (clignotante). Appuyez sur les boutons Gauche/Droite pour sélectionner le segment qui correspond à la valeur active (heure/minute/AM ou PM).

5. Appuyez sur OK pour sélectionner.

6. L'écran de la console affiche l'invite des unités avec le réglage actuel. Pour effectuer des modifications, appuyez sur OK pour lancer l'option Unités. Appuyez sur les boutons Augmenter/Diminuer pour basculer entre « MILES » (unités impériales anglaises) et « KM » (unités métriques).

**Note :** Si les unités changent lorsqu'il y a des données dans les statistiques de l'utilisateur, celles-ci se convertissent pour les nouvelles unités.

7. Appuyez sur OK pour sélectionner.

8. L'écran de la console affiche l'invite des réglages du son avec le réglage actuel. Appuyez sur les boutons Augmenter/Diminuer pour basculer entre « ON » et « OFF ».

9. Appuyez sur OK pour sélectionner.

10. L'écran de la console affiche la valeur TOTAL RUN HOURS (HEURES DE FONCTIONNEMENT TOTAL) de l'appareil.

11. Pour la prochaine invite, appuyez sur le bouton OK.

12. La console affiche l'invite de la version du logiciel.

13. Pour la prochaine invite, appuyez sur le bouton OK.

14. L'affichage du mode de mise en marche figure sur la console.



Lisez attentivement toutes les directives d'entretien avant de procéder à toute réparation. Dans certains cas, un assistant est requis pour procéder aux tâches nécessaires.

**⚠ L'équipement doit être régulièrement examiné pour détecter tout dommage et toute réparation nécessaires. Le propriétaire est responsable de s'assurer qu'un entretien régulier est effectué. Des composants usés ou endommagés doivent être réparés ou remplacés immédiatement. Seuls les composants fournis par le fabricant peuvent être utilisés pour effectuer l'entretien et la réparation de l'équipement.**

**En tout temps, si les étiquettes d'avertissement deviennent lâches, illisibles ou si elles se détachent, communiquez avec le service à la clientèle de Nautilus pour obtenir des étiquettes de remplacement.**

**⚠ DANGER** Pour réduire les risques de décharge électrique ou d'utilisation non supervisée de l'appareil, débranchez toujours le cordon d'alimentation de la prise de courant murale et de l'appareil et attendez cinq minutes avant de nettoyer, d'entretenir ou de réparer celui-ci. Placez le cordon d'alimentation dans un endroit sûr.

**Chaque jour :** Avant chaque utilisation, inspectez l'appareil d'exercice pour y détecter toute pièce desserrée, brisée, endommagée ou usée. Dans ces conditions, ne l'utilisez pas. Réparez ou remplacez toutes les pièces au premier signe d'usure ou de dommage. Après chaque utilisation, utilisez un chiffon humide pour essuyer la sueur sur votre appareil et sur la console.

**Note :** Évitez toute humidité excessive sur la console.

**AVIS :** Si nécessaire, nettoyez la console à l'aide d'un produit vaisselle non abrasif et d'un chiffon doux. N'utilisez pas de solvant à base de pétrole, de produit de nettoyage pour automobile ni de produit contenant de l'ammoniaque. Ne nettoyez pas la console à la lumière directe du soleil ou sous de hautes températures. Protégez-la de toute source d'humidité.

**Chaque semaine :** Vérifiez le bon fonctionnement des cylindres. Essuyez l'appareil pour enlever la poussière ou la saleté. Nettoyez les rails et la surface des rouleaux à l'aide d'un chiffon humide.

Appliquez du lubrifiant siliconé et essuyez les rails pour éliminer le bruit de rouleau.

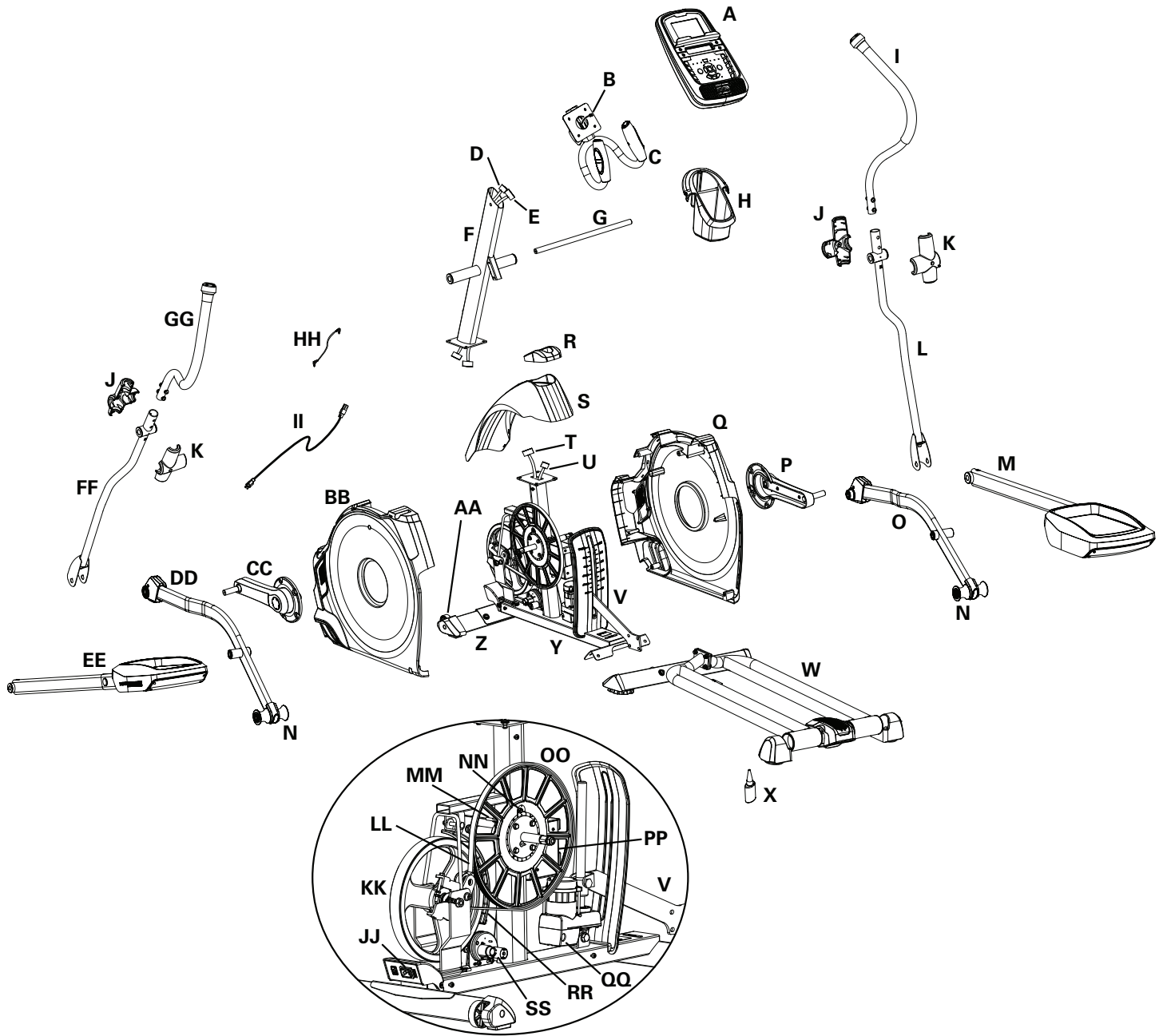
**⚠ Le lubrifiant siliconé n'est pas destiné à la consommation humaine. Gardez hors de la portée des enfants. Rangez à un endroit sécuritaire.**

**Note :** N'utilisez pas de produit à base de pétrole.

**Mensuel ou après 20 heures d'utilisation :** Assurez-vous que tous les boulons et toutes les vis sont bien serrés. Resserrez-les au besoin.

**AVIS :** N'utilisez pas de solvant à base de pétrole ou de nettoyant pour automobile. Assurez-vous que la console est exempte d'humidité.

# Pièces d'entretien





A	Console	Q	Enveloppe, droite	GG	Bras de guidon, supérieur gauche
B	Câble de fréquence cardiaque (FC)	R	Capuchon d'enveloppe	HH	Câble média
C	Guidon, statique	S	Enveloppe, supérieure	II	Cordon d'alimentation c.a.
D	Câble de données (E/S), supérieur	T	Fil du moteur de levage, inférieur	JJ	Interrupteur d'alimentation
E	Fil du moteur de levage, supérieur	U	Câble de données (E/S), inférieur	KK	Volant d'inertie
F	Mât de la console	V	Assemblage d'ajustement de l'inclinaison	LL	Courroie d'entraînement
G	Tige de pivot du bras	W	Assemblage du rail	MM	Capteur de RPM (vitesse)
H	Porte-bouteille d'eau	X	Lubrifiant siliconé, bouteille	NN	Aimant du capteur de vitesse
I	Bras de guidon, supérieur droit	Y	Assemblage du châssis	OO	Poulie d'entraînement
J	Enveloppe du guidon, extérieure	Z	Stabilisateur avant	PP	Carte de contrôle du moteur (MCB)
K	Enveloppe du guidon, intérieure	AA	Assemblage de roulette de transport	QQ	Assemblage du moteur d'inclinaison
L	Bras de guidon, inférieur droit	BB	Enveloppe, gauche	RR	Assemblage du frein
M	Bras de pédale droit	CC	Assemblage de la manivelle, gauche	SS	Servomoteur
N	Rouleau	DD	Jambe gauche		
O	Jambe droite	EE	Bras de pédale gauche		
P	Assemblage de la manivelle, droite	FF	Bras de guidon, inférieur gauche		

Situation/Problème	Éléments à vérifier	Solution
Pas d'affichage/Affichage partiel/L'appareil ne démarre pas	Vérifiez le raccordement électrique (à la prise murale).	Assurez-vous que l'appareil est branché sur une prise murale fonctionnelle.
	Vérifiez les connexions à l'avant de l'appareil.	La connexion doit être sécurisée et intacte. Remplacez l'adaptateur ou la prise au niveau de l'appareil si un ou l'autre semble endommagé.
	Vérifiez l'interrupteur d'alimentation	Mettez l'appareil sous tension avec l'interrupteur.
	Vérifiez l'intégrité du câble de données	Tous les fils du câble doivent être intacts. Si des fils sont visiblement élimés ou coupés, remplacez le câble.
	Vérifiez les connexions ou l'orientation du câble de données	Assurez-vous que le câble est correctement branché et qu'il est adéquatement orienté. Un petit loquet sur le connecteur doit être aligné et s'enclencher en place.
	Vérifiez l'affichage de la console pour tout dommage	Inspectez la console pour détecter un signe visuel qu'elle est craquée ou autrement endommagée. Remplacez la console si elle est endommagée.
	Affichage de la console	Si l'affichage de la console est partiel et que toutes les connexions sont bonnes, remplacez la console.
		Si les étapes énumérées ci-dessus ne résolvent pas le problème, communiquez avec le Service à la clientèle pour obtenir de l'aide.
L'appareil fonctionne, mais la fréquence cardiaque de contact n'apparaît pas	Connexion du câble de fréquence cardiaque au niveau de la console	Assurez-vous que le câble est correctement branché à la console.
	Connexion de la boîte du câble de la FC	Assurez-vous que les câbles provenant du guidon et les câbles allant à la console sont bien en place et qu'ils ne sont pas endommagés.
	Prise du capteur	Vérifiez que les mains sont centrées sur les capteurs de fréquence cardiaque. Les mains doivent rester immobiles et exercer une pression relativement égale de chaque côté.
	Mains sèches ou calleuses	Les capteurs peuvent fonctionner difficilement si les mains sont sèches ou calleuses. Une crème conductive pour électrode (crème de fréquence cardiaque) peut favoriser le fonctionnement du capteur. Vous pouvez vous procurer ces crèmes sur le Web ou dans certains magasins d'équipement médical ou de conditionnement physique.
	Guidon statique	Si les tests ne révèlent aucun autre problème, le guidon statique devrait être remis en place.
La machine fonctionne, mais la fréquence cardiaque télémétrique n'apparaît pas.	Sangle de poitrine (en option)	La sangle doit être compatible avec « POLAR® » et non codée. Assurez-vous que la lanière est bien appliquée contre la peau et que la zone de contact est mouillée.
	Piles de sangle de poitrine	Si la sangle est dotée de piles remplaçables, insérez de nouvelles piles.
	Vérifiez le Profil d'utilisateur	Sélectionnez l'option Modification du Profil d'utilisateur pour ouvrir le Profil d'Utilisateur. Sélectionnez le paramètre WIRELESS HR (FC SANS FIL) et assurez-vous que la valeur sélectionnée est bien sur ON (ACTIVÉ).
	Interférences	Essayez d'éloigner la machine des sources d'interférences (téléviseur, four à micro-ondes, etc.).

Situation/Problème	Éléments à vérifier	Solution
	Remplacez la sangle de poitrine	Si l'interférence est éliminée et que la FC ne fonctionne pas, remplacez la sangle.
	Remplacez la console	Si la FC ne fonctionne toujours pas, remplacez la console.
L'appareil fonctionne, mais la fréquence cardiaque télémétrique s'affiche de façon incorrecte.	Interférences	Assurez-vous que le récepteur de FC n'est pas bloqué par un dispositif électronique personnel situé du côté gauche du support média.
Pas de lecture de la vitesse/RPM, la console affiche le code d'erreur « Please Stride »	Vérifiez l'intégrité du câble de données	Tous les fils du câble doivent être intacts. Si des fils sont élimés ou coupés, remplacez le câble.
	Vérifiez les connexions ou l'orientation du câble de données	Assurez-vous que le câble est correctement branché et qu'il est adéquatement orienté. Un petit loquet sur le connecteur doit être aligné et s'enclencher en place.
	Vérifiez la position de l'aimant (nécessite le retrait de l'enveloppe)	Un aimant devrait se trouver sur la poulie.
	Vérifiez la position du capteur de vitesse (nécessite le retrait de l'enveloppe)	Le capteur de vitesse doit être aligné avec l'aimant et connecté au câble de données. Réalignez le capteur au besoin. Remplacez-le si le capteur ou son câble de connexion semble endommagé.
La résistance ne change pas (la machine se met en marche et fonctionne)	Vérifiez la console	Inspectez la console pour détecter un signe visuel qu'elle est endommagée. Remplacez la console si elle est endommagée.
	Vérifiez l'intégrité du câble de données	Tous les fils du câble doivent être intacts. Si des fils sont visiblement élimés ou coupés, remplacez le câble.
	Vérifiez les connexions ou l'orientation du câble de données	Assurez-vous que le câble est correctement branché et qu'il est adéquatement orienté. Réinitialisez toutes les connexions. Un petit loquet sur le connecteur doit être aligné et s'enclencher en place.
	Connexion de la résistance du guidon (nécessite le retrait de l'enveloppe du guidon)	Assurez-vous que le câble provenant du guidon supérieur droit et les câbles allant à la console sont bien en place et qu'ils ne sont pas endommagés.
	Vérifiez le servomoteur (nécessite le retrait de l'enveloppe)	Si les aimants bougent, ajustez-les jusqu'à ce qu'ils aient la bonne amplitude. Remplacez le servomoteur s'il ne fonctionne pas correctement.
	MCB (nécessite le retrait de l'enveloppe)	Remplacez la MCB.
		Si les étapes énumérées ci-dessus ne résolvent pas le problème, communiquez avec le Service à la clientèle pour obtenir de l'aide.

Situation/Problème	Éléments à vérifier	Solution
L'inclinaison ne change pas (la machine se met en marche et fonctionne)	Vérifiez la console	Inspectez la console pour détecter un signe visuel qu'elle est endommagée. Remplacez la console si elle est endommagée.
	Connexion de l'inclinaison du guidon (nécessite le retrait de l'enveloppe du guidon)	Assurez-vous que le câble provenant du guidon supérieur gauche et les câbles allant à la console sont bien en place et qu'ils ne sont pas endommagés.
	Câbles E/S inférieur et supérieur (nécessite le retrait de l'enveloppe)	Tous les fils du câble doivent être intacts. Si des fils sont élimés ou coupés, remplacez le câble.
	Assemblage d'ajustement de l'inclinaison (nécessite le retrait de l'enveloppe)	Assurez-vous que l'assemblage d'ajustement de l'inclinaison est fixé à la vis de guidage du moteur d'inclinaison.
		Si les étapes énumérées ci-dessus ne résolvent pas le problème, communiquez avec le Service à la clientèle pour obtenir de l'aide.
La console s'arrête (passe en mode veille) pendant son fonctionnement	Vérifiez le raccordement électrique (à la prise murale).	Assurez-vous que l'appareil est branché sur une prise murale fonctionnelle.
	Vérifiez les connexions à l'avant de l'appareil.	La connexion doit être sécurisée et intacte. Remplacez l'adaptateur ou la prise au niveau de l'appareil si un ou l'autre semble endommagé.
	Vérifiez l'intégrité du câble de données	Tous les fils du câble doivent être intacts. Si des fils sont élimés ou coupés, remplacez le câble.
	Vérifiez les connexions ou l'orientation du câble de données	Assurez-vous que le câble est correctement branché et qu'il est adéquatement orienté. Un petit loquet sur le connecteur doit être aligné et s'enclencher en place.
	Réinitialisation de l'appareil	Débranchez l'unité de la prise électrique pendant trois minutes. Rebranchez sur la prise.
	Vérifiez la position de l'aimant (nécessite le retrait de l'enveloppe)	Un aimant devrait se trouver sur la poulie.
	Vérifiez la position du capteur de vitesse (nécessite le retrait de l'enveloppe)	Le capteur de vitesse doit être aligné avec l'aimant et connecté au câble de données. Réalignez le capteur au besoin. Remplacez-le si le capteur ou son câble de connexion semble endommagé.
Le ventilateur ne se met pas en marche ou ne s'arrête pas	Vérifiez l'intégrité du câble de données	Tous les fils du câble doivent être intacts. Si des fils sont élimés ou coupés, remplacez le câble.
	Vérifiez les connexions ou l'orientation du câble de données	Assurez-vous que le câble est correctement branché et qu'il est adéquatement orienté. Un petit loquet sur le connecteur doit être aligné et s'enclencher en place.
	Réinitialisation de l'appareil	Débranchez l'unité de la prise électrique pendant trois minutes. Rebranchez sur la prise.
Le ventilateur ne se met pas en marche, mais la console fonctionne	Vérifiez que le ventilateur n'est pas bloqué	Débranchez l'unité de la prise électrique pendant cinq minutes. Retirez le matériel du ventilateur. Au besoin, déconnectez la console pour faciliter le retrait. Remplacez la console si vous ne pouvez pas retirer le blocage.

Situation/Problème	Éléments à vérifier	Solution
L'appareil oscille/n'est pas stable	Vérifiez le réglage du niveleur	Ajustez les niveleurs jusqu'à ce que l'appareil soit au niveau.
	Vérifiez la surface sous l'unité	Le réglage peut ne pas compenser les surfaces extrêmement inégales. Déplacez l'appareil sur une surface plane.
Pédales desserrées/difficiles à utiliser	Quincaillerie	Serrez fermement toute la quincaillerie des bras des pédales et des bras du guidon.
Un déclic ou tic tac sonore par révolution complète de la manivelle	Vérifiez l'assemblage de la manivelle ou de la poulie	Débranchez les assemblages de pied gauche et droit et tournez la manivelle. Si le son persiste, remplacez l'assemblage de la manivelle ou de la poulie. Si le son ne provient pas de la manivelle lorsque celle-ci tourne, vérifiez les assemblages de pied et les guidons supérieurs ou inférieurs.
	Vérifiez les assemblages de pied, de jambe et de guidon	Déplacez les assemblages de pied, de jambe et de guidon manuellement afin d'isoler le son. Remplacez la pièce qui émet le son.
	Vérifiez s'il y a des pièces lâches.	Fixez bien toute la quincaillerie sur les stabilisateurs et la base du mât de la console.
Bruit de cognement pendant le fonctionnement de l'appareil.	Vérifiez la quincaillerie à la jonction entre le bras inférieur du guidon et la pédale.	Assurez-vous que la languette d'alignement sur la douille pivot est insérée dans la fente du trou. Assurez-vous que la douille pivot dépasse le trou extérieur dans le couvercle du joint.
Un grincement se fait entendre quelques minutes après le début de l'entraînement et de façon générale, empire progressivement à mesure du progrès de l'entraînement	Boulon qui relie les bras oscillants à l'essieu installé au mât de la console	Desserrez légèrement le boulon de la tige de pivot jusqu'à ce que le bruit cesse. De la graisse blanche au lithium peut également être appliquée à titre de réparation temporaire. Communiquez avec le Service à la clientèle pour de l'aide.
	Rouleau qui grince sur le rail	Appliquez du lubrifiant siliconé et essuyez les rails pour éliminer le bruit de rouleau.
L'affichage traverse les écrans des programmes en continu	La machine est en mode Démonstration	Appuyez sur les boutons PAUSE/END (pause/fin) et Gauche simultanément pendant trois secondes.
Les résultats de l'entraînement n'arrivent pas à se synchroniser avec un appareil compatible Bluetooth®	Mode actuel de la console	L'appareil doit être en mode repos pour effectuer le jumelage. Appuyez sur le bouton PAUSE/END (pause/fin) afin de jusqu'à ce que l'écran du mode Power-Up (démarrage) s'affiche.
	Durée totale de l'entraînement	L'entraînement doit durer plus d'une minute pour être enregistré et publié sur la console.
	Appareil d'entraînement	Débranchez l'unité de la prise électrique pendant cinq minutes. Rebranchez sur la prise.
	Appareil compatible Bluetooth®	Voyez si votre appareil est bien activé pour la fonctionnalité sans fil Bluetooth®.
	Application de condition physique	Revoyez les spécifications de l'application de condition physique et assurez-vous que votre appareil est compatible.
		Contactez <a href="mailto:appsupport@nautilus.com">appsupport@nautilus.com</a> pour obtenir de l'assistance supplémentaire.

Situation/Problème	Éléments à vérifier	Solution
L'application Nautilus Trainer™ n'affichant pas les résultats d'entraînement sur le compte MyFitnessPal® ou Under Armour® Connected Fitness	Synchronisation des comptes	À partir de l'icône Menu de l'application Nautilus Trainer™, sélectionnez Synchroniser à MyFitnessPal® ou à Under Armour® Connected Fitness.
	Synchronisation échouée	Vérifiez le compte et le mot de passe pour MyFitnessPal® / Under Armour® Connected Fitness.
		Contactez <a href="mailto:appsupport@nautilus.com">appsupport@nautilus.com</a> pour obtenir de l'assistance supplémentaire.

**Qui est couvert**

Cette garantie est uniquement valide pour l'acheteur d'origine et n'est cessible ni applicable à aucune autre personne.

**Ce qui est couvert**

Nautilus, inc. garantit que ce produit est libre de tout défaut de fabrication et de main-d'œuvre lorsqu'il est utilisé de la manière prévue, dans des conditions normales et à la condition qu'il soit entretenu comme indiqué dans le Guide d'assemblage et le Guide du propriétaire. Cette garantie s'applique seulement à des appareils authentiques, originaux et légitimes fabriqués par Nautilus, inc., et vendus par un agent autorisé et utilisés aux États-Unis ou au Canada.

**Conditions**

- Cadre 10 ans
- Pièces mécaniques 3 ans
- Pièces électroniques 3 ans
- Main-d'œuvre 1 an

(Le soutien de main-d'œuvre ne comprend pas l'installation de pièces de rechange présentes dans l'assemblage initial du produit et les services d'entretien préventif.)

**Comment Nautilus appliquera la garantie**

Pendant toute la durée de la couverture de la garantie, Nautilus, inc. réparera tout appareil qui s'avère être défectueux en matériaux ou en main-d'œuvre. Nautilus se réserve le droit de remplacer le produit si la réparation n'est pas possible. Lorsque Nautilus détermine que le remplacement est le bon recours, Nautilus peut appliquer un remboursement sous forme de crédit limité pour l'achat d'un autre produit de marque Nautilus, inc., à sa discrétion. Ce remboursement peut être calculé au prorata en fonction de la durée de propriété. Nautilus, inc. fournit un service de réparation au sein de régions métropolitaines importantes. Nautilus, inc. se réserve le droit de facturer les frais de déplacement en dehors de ces régions au client. Nautilus, inc. n'est pas responsable des frais de main-d'œuvre ou d'entretien du revendeur pour des travaux effectués après la ou les périodes de garantie énoncées aux présentes. Nautilus, inc. se réserve le droit de remplacer un matériel, des pièces ou des produits de qualité égale ou meilleure si des matériaux identiques ne sont pas disponibles au moment de la réparation dans le cadre de cette garantie. Le remplacement du produit conformément aux conditions de la Garantie ne peut en aucun cas dépasser la période de Garantie d'origine. Un remboursement sous forme de crédit limité peut être calculé au prorata en fonction de la durée de propriété. CES RECOURS CONSTITUENT LES SEULS RECOURS EXCLUSIFS POUR TOUTE INFRACTION DE GARANTIE.

**Ce que vous devez faire**

- Conserver une preuve d'achat appropriée et adéquate.
- Utiliser, entretenir et inspecter le produit comme spécifié dans la documentation du produit (Guides d'assemblage, du propriétaire, etc.).
- Le produit doit être utilisé exclusivement dans le but prévu.
- Informer Nautilus dans les 30 jours suivant la détection d'un défaut du produit.
- Installer les pièces ou composants de rechange conformément aux directives de Nautilus.
- Effectuer des procédures diagnostiques avec un représentant formé par Nautilus, si vous y êtes invité.

**Ce qui n'est pas couvert**

- Dommages résultant d'une utilisation impropre, d'une détérioration ou d'une modification du Produit, non-respect des directives d'assemblage, des directives d'entretien ou des avertissements de sécurité tels que présentés dans la documentation du produit (Guides d'assemblage, du propriétaire, etc.), des dommages causés par un mauvais entreposage ou par l'effet de conditions environnementales, comme l'humidité ou le temps, d'une utilisation abusive, d'un accident, d'une catastrophe naturelle, d'une surtension électrique.
- Un appareil placé ou utilisé dans un contexte institutionnel ou commercial. Cela comprend les gymnases, les entreprises, les milieux de travail, les clubs, les centres de conditionnement physique et toute agence publique ou privée disposant d'un appareil à l'intention de ses membres, clients, employés ou affiliés.
- Des dommages ou des blessures causés par un utilisateur dont le poids est supérieur à celui indiqué dans le Guide du propriétaire ou sur l'étiquette d'avertissement.
- Les dommages dus à l'usure et à l'utilisation normales.
- Cette garantie ne s'applique pas à des territoires ou à des pays autres qu'aux États-Unis et au Canada.

**Pour obtenir une réparation**

Pour les produits achetés directement de Nautilus, inc., communiquez avec un bureau Nautilus dont les coordonnées sont données la page des coordonnées de ce Guide du propriétaire. Il se peut que vous ayez à retourner, à vos frais, le composant défectueux, à une adresse spécifique pour le faire réparer ou inspecter. Les frais d'expédition terrestre standard de toutes pièces de rechange seront payés par Nautilus, inc. Pour les produits achetés chez un revendeur, communiquez avec votre revendeur pour obtenir un soutien relatif à la garantie.

**Exclusions**

Les garanties précédentes sont les seules et exclusives garanties expresses proposées par Nautilus, inc. Elles se substituent à toutes représentations, orales ou écrites, préalables, contraires ou supplémentaires. Aucun agent, représentant, revendeur, personne ou employé n'a l'autorité de modifier ou d'augmenter les obligations ou limitations de cette garantie. Toute garantie implicite, comprenant la GARANTIE DE COMMERCIALISABILITÉ et TOUTE GARANTIE D'ADAPTATION À UN OBJECTIF SPÉCIFIQUE, est limitée en durée à la durée de toute garantie expresse applicable stipulée ci-dessus, quelle que soit la plus longue. Certains États n'autorisent pas les limitations sur la durée d'une garantie implicite et la limitation ci-dessus peut ne pas s'appliquer à vous.

**Limitation des recours**

EXCEPTÉ SAUF LORSQUE REQUIS PAR LA LOI APPLICABLE, LES RECOURS EXCLUSIFS DE L'ACHETEUR SONT LIMITÉS À LA RÉPARATION OU AU REMPLACEMENT DE TOUT COMPOSANT CONSIDÉRÉ PAR NAUTILUS, INC. COMME ÉTANT DÉFECTUEUX SELON LES TERMES DÉFINIS DANS LE PRÉSENT DOCUMENT. EN AUCUN CAS NAUTILUS, INC. NE SERA RESPONSABLES DES DOMMAGES DIRECTS, CONSÉCUTIFS, INDIRECTS OU ÉCONOMIQUES, QUELLE QUE SOIT LA THÉORIE DE RESPONSABILITÉ (Y COMPRIS NOTAMMENT, LA RESPONSABILITÉ CONCERNANT LE PRODUIT, LA NÉGLIGENCE OU LES AUTRES DÉLITS) NI DE TOUTE PERTE DE REVENUS, DE CHIFFRE D'AFFAIRES, DE DONNÉES, DE CONFIDENTIALITÉ OU DE TOUT PRÉJUDICE JURIDIQUE RÉSULTANT DE OU LIÉS À L'UTILISATION DE L'APPAREIL, MÊME SI NAUTILUS INC. A ÉTÉ INFORMÉ DE LA POSSIBILITÉ DE TELS PRÉJUDICES. CETTE EXCLUSION ET CETTE LIMITATION S'APPLIQUERONT MÊME SI UN RECOURS NE REMPLIT PAS SON OBJET ESSENTIEL. CERTAINS ÉTATS N'AUTORISENT PAS L'EXCLUSION OU LA LIMITATION DES PRÉJUDICES DIRECTS OU ACCESSOIRES; PAR CONSÉQUENT LA LIMITATION CI-DESSUS PEUT NE PAS VOUS CONCERNER.

**Lois nationales**

Cette garantie vous donne des droits juridiques spécifiques. Vous pouvez également avoir d'autres droits qui varient d'un État à l'autre.

**Expirations**

Si la garantie est échu, Nautilus, inc. peut vous aider pour le remplacement ou la réparation de pièces et de main-d'œuvre, mais des frais seront facturés pour ces services. Communiquez avec un bureau Nautilus pour plus d'informations sur les pièces et les services après-garantie. Nautilus ne garantit pas la disponibilité des pièces de rechange une fois la période de garantie échu.

**Achats internationaux**

Si vous avez acheté votre appareil à l'extérieur des États-Unis, communiquez avec votre distributeur ou revendeur local pour la garantie de vos produits.



Nautilus®

Bowflex®

Schwinn®

Universal®

